

YATO

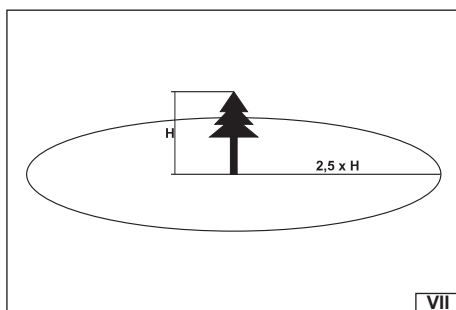
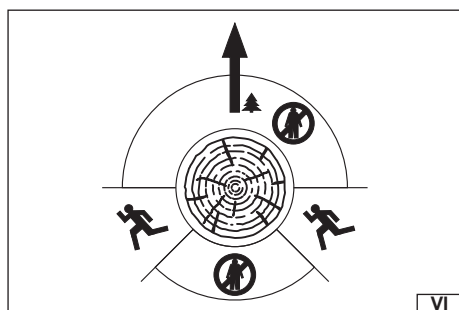
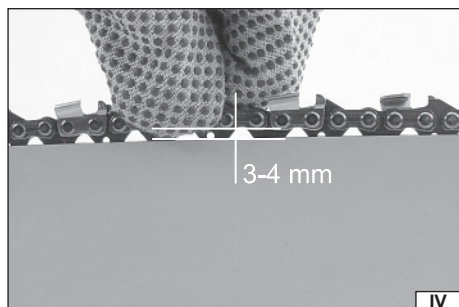
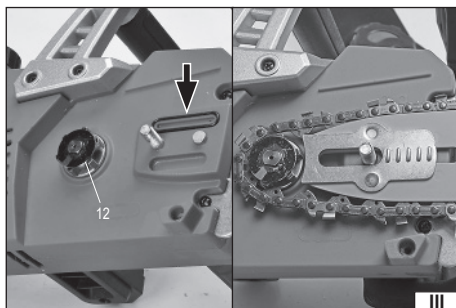
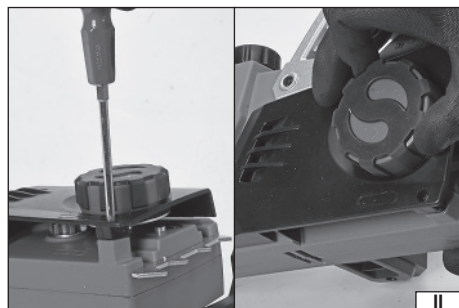
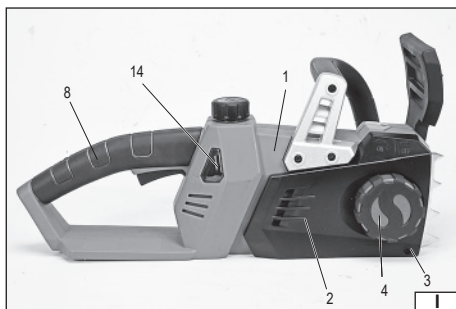
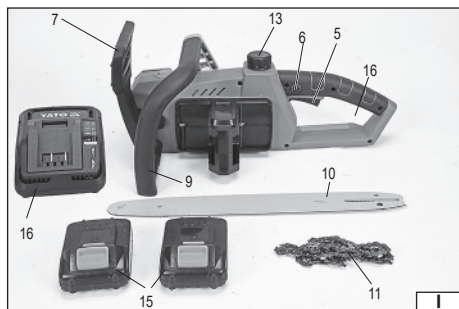


PL AKUMULATOROWA PILARKA ŁAŃCUCHOWA
GB CORDLESS CHAIN SAW
D AKKU-KETTENSÄGE
RUS АККУМУЛЯТОРНАЯ ЦЕПНАЯ ПИЛА
UA ЕЛЕКТРИЧНА ЛАНЦЮГОВА ПИЛА
LT AKUMULIATORINIS GRANDININIS PJŪKLAS
LV AKUMULATORA KĒDES ZĀĢIS
CZ AKUMULÁTOROVÁ ŘETĚZOVÁ PÍLA
SK AKUMULÁTOROVÁ REŤAZOVÁ PÍLA
H AKKUMULÁTOROS LÁNCFŰRÉSZ
RO DRUJBĂ CU ACUMULATOR
E MOTOSIERRA DE CADENA INALÁMBRICA
F TRONÇONNEUSE À CHAÎNE SANS FIL
I MOTOSEGA A BATTERIA
NL ACCU KETTINGZAAG
GR ΑΛΥΣΟΠΡΙΟΝΟ ΜΠΑΤΑΡΙΑΣ

YT-82812
YT-82813



UWAGA! Przed pierwszym uruchomieniem urządzenia należy dokładnie zapoznać się z tekstem instrukcji obsługi.



2016

Rok produkcji:
Production year:

Produktionsjahr:
Год выпуска:

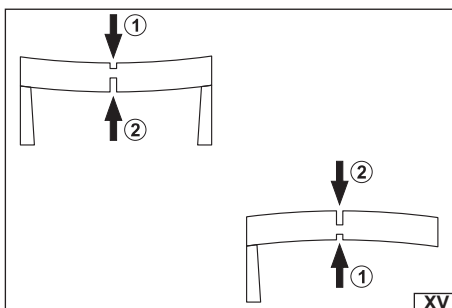
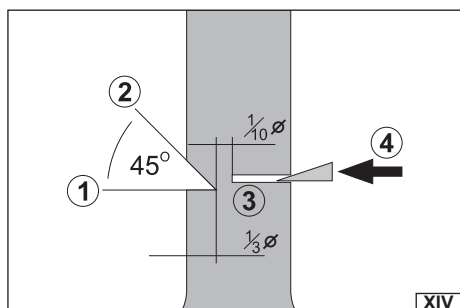
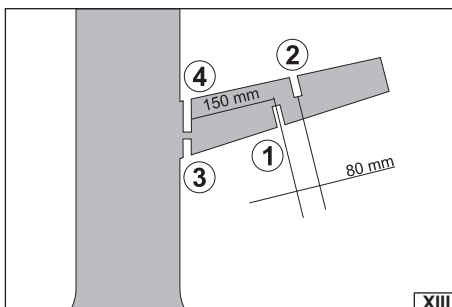
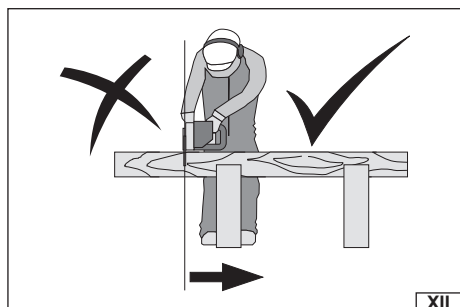
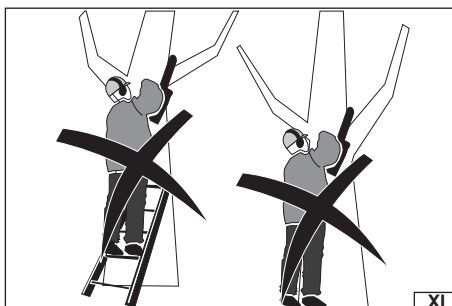
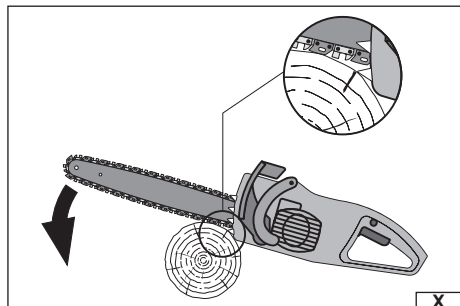
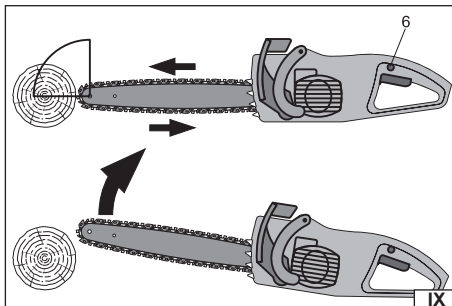
Рік випуску:
Pagaminimo metai:

Ražošanas gads:
Rok výroby:

Rok výroby:
Gyártási év:

Anul producției utilajului:
Año de fabricación:

TOYA S.A. ul. Soltysowicka 13-15, 51-168 Wrocław, Polska





Strefa zagrożenia
Danger zone
Gefahrenzone
Опасная зона
Небезпечна зона
Grémés zona
Bistamības zona
Oblast ohrození
Oblast' ohrozenia
Veszélyes zóna
Zona periculoasa
Zona de alto riesgo
Zone de danger
Zona pericolosa
Gevarenzone
Ζώνη κινδύνου



Droga ucieczki
Escape way
Fluchtweg
Путь эвакуации
Шлях евакуації
Evakuavimo (pobėgio) kelias
Evakuācijas ceļš
Únikové cesty
Únikové cesty
Menekülési útvonal
Drumul de refugiu
Ruta de evacuación
Voie d'évasion
Via di fuga
Vluchtweg
Διαδρομή διαφυγής



Kierunek upadania drzewa
Tree fall direction
Fallrichtung des Baumes
Направление падения дерева
Напрямок, у якому падатиме дерево
Medžio virtimo kryptis
Koka krišanas virziens
Směr pádu stromu
Směr pádu stromu
Faesés-irány
Direcția caderii arborelui
Dirección de la caída del árbol
Chute de la direction de l'arbre
Direzione di caduta dell'albero
Vallende richting van de boom
Πτώση κατεύθυνση του δέντρου

PL

1. obudowa silnika
2. panel boczny
3. śruba blokująca
4. pokrętko napięcia łańcucha
5. włącznik elektryczny
6. blokada włącznika elektrycznego
7. hamulec obrotowy
8. uchwyty tylny
9. uchwyt przedni
10. prowadnica
11. łańcuch
12. kolo napędowe łańcucha
13. pokrywa zbiornika oleju
14. wskaźnik poziomu oleju
15. akumulator
16. stacja ładowająca

GB

1. engine housing
2. side panel
3. locking bolt
4. chain tension knob
5. electric switch
6. electric switch lock
7. reflective brake
8. back handle
9. front handle
10. guide
11. chain
12. drive wheel of the chain
13. oil tank cover
14. oil level indicator
15. battery
16. charging station

D

1. Gehäuse des Motors
2. Seitenpanel
3. Feststellknopf
4. Stellrad für die Kettenspannung
5. Elektroschalter
6. Blockade des Elektroschalters
7. Rückstossbremse
8. Hintere Halterung
9. Vordere Halterung
10. Führung
11. Kette
12. Antriebsrad der Kette
13. Abdeckung des Ölbehälters
14. Ölstandsanzeige
15. Akkumulator
16. Ladestation

RUS

1. корпус двигателя
2. боковая панель
3. блокировочная ручка
4. ручка натяжения цепи
5. кнопка включения
6. блокировка кнопки включения
7. цепной тормоз
8. задняя рукоятка
9. передняя рукоятка
10. направляющая шина
11. цепь
12. приводная звездочка
13. крышка маслобака
14. индикатор уровня масла
15. аккумуляторная батарея
16. зарядное устройство

UA

1. корпус двигуна
2. бічна панель
3. ручка блокування
4. ручка натяг ланцюга
5. кнопка вмикнення
6. блокування кнопки вмикнення
7. ланцюгове гальмо
8. задня рукоятка
9. передня рукоятка
10. напрямна шина
11. ланцюг
12. приводна зірочка ланцюга
13. кришка маслобака
14. індикатор рівня мастила
15. акумулятор
16. зарядний пристрій

LT

1. variklio korpusas
2. šoninis skydas
3. fiksavimo varžtas
4. grandinės įtempimo rankenėlė
5. elektros jungiklis
6. elektros jungiklio blokuotė
7. saugiklio rankena/grandinės stabdydis
8. galinė rankena
9. priekinė rankena
10. pjovimo juosta
11. grandinė
12. varančioji žvaigždutė
13. alyvos bakelio dangutis
14. alyvos lygio indikatorius
15. akumuliatorius
16. krovimo stotis

LV

1. dzinēja korpus
2. sānu panelis
3. blokādes kloķis
4. ķēdes spriegojuma kloķis
5. elektriskis ieslēdzējs
6. elektriska ieslēdzēja blokāde
7. refleksa bremze
8. aizmugures rokturis
9. priekšējais rokturis
10. vadītājs
11. ķēde
12. ķēdes piedziņas rats
13. eļļas tvertnes vāks
14. eļļas līmeņa rādītājs
15. akumulators
16. lādēšanas stacija

CZ

1. motorová skříň
2. kryt řetězového kola
3. zajišťovací šroub krytu řetězového kola
4. napínací šroub řetězu
5. elektrický vypínač
6. aretace elektrického vypínače
7. brzda řetězu
8. zadní rukojeť
9. přední rukojeť
10. řetězová lišta
11. řetěz
12. řetězové kolo
13. uzávěr olejové nádržky
14. ukazovatel hladiny oleje
15. akumulátor
16. nabíjecí stanice

SK	H	RO	E
1. skriňa motora	1. motor burkolata	1. carcasa motorului	1. carcasa del motor
2. kryt refazového kola	2. oldalsó panel	2. panou lateral	2. panel lateral
3. zaistovacia skrútka krytu refazového kola	3. reteszeltő forgatógomb	3. mâner de blocare	3. perilla de bloqueo
4. napínacia skrútka retaze	4. lâncfeszítő forgatógomb	4. mâner tensionare lanț	4. perilla de tensión de la cadena
5. elektrický vypínač	5. elektromos kapcsoló	5. comutator electric	5. interruptor eléctrico
6. arétácia elektrického vypínača	6. elektromos kapcsoló retesze	6. blocare comutator	6. bloqueo del interruptor eléctrico
7. brzda retaze	7. visszarúgó fék	7. frână recul	7. freno reflectante
8. zadná rukoväť	8. hátsó fogantyú	8. mânerul posterior	8. mango trasero
9. predná rukoväť	9. első fogantyú	9. mânerul anterior	9. mango delantero
10. retazová lišta	10. megvezető	10. ghidaj	10. guía
11. retaz	11. vágólánc	11. lanț	11. cadena
12. retazové koleso	12. lâncfeszítő kerék	12. roată motoare lanț	12. rueda motriz de la cadena
13. uzáver olejovej nádržky	13. olajtartály fedele	13. capac rezervor de ulei	13. tapa del depósito de aceite
14. ukazovateľ hladiny oleja	14. olajszint jelző	14. indicator rezervor de ulei	14. varilla del aceite
15. akumulátor	15. akkumulátor	15. acumulator	15. batería
16. nabíjacia stanica	16. akkumulátortöltő	16. stație de încărcare	16. estación de carga
F	I	NL	GR
1. boîtier du moteur	1. corpo del motore	1. motorbehuizing	1. περίβλημα κινητήρα
2. panneau latéral	2. pannello laterale	2. zijpaneel	2. πλαϊνό πάνελ
3. vis de verrouillage	3. vite di bloccaggio	3. borgschroef	3. βίδα ασφαλισής
4. bouton de tension de la chaîne	4. manopola tendicatenata	4. kettingspanner	4. κουμπί τάσης αλυσίδας
5. gâchette de l'interrupteur	5. interruttore elettrico	5. elektrische schakelaar	5. ηλεκτρικός διακόπτης λειτουργίας
6. verrouillage de la gâchette de l'interrupteur	6. blocco dell'interruttore elettrico	6. schakelaarvergrendeling	6. ασφάλιση διακόπτη λειτουργίας
7. dispositif anti-rebond	7. freno di rimbalzo	7. terugstootrem	7. φρένο αλυσίδας
8. poignée arrière	8. impugnatura posteriore	8. achterste handgreep	8. οπίσθια λαβή
9. poignée avant	9. impugnatura anteriore	9. voorste handgreep	9. μπροστινή λαβή
10. guide-chaîne	10. guida	10. zaagblad	10. λάμα
11. chaîne	11. catena	11. ketting	11. αλυσίδα
12. pignon d'entraînement de la chaîne	12. ruota motrice della catena	12. kettingaandrijf wiel	12. τροχός αλυσίδας
13. couvercle du réservoir d'huile	13. tappo del serbatoio dell'olio	13. deksel oliereservoir	13. καπάκι δοχείου λαδιού
14. indicateur du niveau d'huile	14. indicatore di livello dell'olio	14. oliepeilindicator	14. δείκτης στάθμης λαδιού
15. batterie	15. batteria	15. accu	15. μπαταρία
16. station de chargement	16. stazione di ricarica	16. laadstation	16. σταθμός φόρτισης



Przeczytać instrukcję
Read the operating instruction
Bedienungsanleitung durchgelesen
Прочитать инструкцию
Прочитать инструкцию
Perskaityti instrukciją
Jālasa instrukciju
Přečtět návod k použití
Přečítat návod k obsluhu
Olvasni utasítást
Citešti instrukcijunle
Lea la instrucción
Lisez la notice d'utilisation
Leggere il manuale d'uso
Lees de instructies
Διαβάστε τις οδηγίες χρήσης



Używaj gogle ochronne
Wear protective goggles
Schutzbrille tragen
Πользоваться защитными очками
Користуйтесь засобами захисту слуха
Vartok apsauginius akinius
Jālieto drošības brilles
Používej ochranné brýle
Používaj ochranné okuliare
Használjon védőszemüveget!
Intrebuințeață ochelari de protejare
Use protectores del oido
Portez des lunettes de protection
Utilizzare gli occhiali di protezione
Draag een veiligheidsbril
Χρησιμοποιήστε τα γυαλιά προστασίας



Używać ochrony sluchu
Wear hearing protectors
Gehörschutz tragen
Πользоваться средствами защиты слуха
Κοιιστυίτεσ ασοςασμια захисту слуху
Vartoti ausines klausai apsaugoti
Jālieto dzirdes drošības līdzekļu
Používej chrániče sluchu
Používaj chrániče sluchu
Használjon fülvédőt!
Intrebuințeață antifoane
Use protectores de la vista
Portez une protection auditive
Utilizzare i dispositivi di protezione dell'udito
Draag gehoorbescherming
Χρησιμοποιήστε τις υασιπιδες



Stosować rękawice ochronne
Use protective gloves
Schutzhandschuhe verwenden
Необходимо пользоваться защитными перчатками
Слѣд користуватися захисними рукавицями
Vartoti apsauginės pirštines
Lietot aizsardzības cimdus
Používať ochranné rukavice
Používajte ochranné rukavice
Használjon védőkesztyűt
Utilizarea mănușilor de protecție
Use guantes de protección
Portez des gants de protection
Utilizzare i guanti di protezione
Gebrauk beschermende handschoenen
Φορέστε τα γάντια προστασίας



Ostrzeżenie!
Warning!
Warnung!
Внимание!
Увага!
[spėjimas!]
Bridinājums!
Upozornění!
Varovanie!
Figyelmeztetés!
Avertizare!
¡Advertencia!
Attention!
Avvertenza!
Waarschuwing!
Προειδοποίηση!



Nie wystawiać na działanie opadów atmosferycznych
Do not expose to precipitation
Nicht dem Niederschlag aussetzen
Не подвергать влиянию атмосферных осадков
Не піддавати дії атмосферних опадів
Nestatyti pjūklui j atmosferinių kritulių poveikio pavojų
Nedrīkst atstāt zem atmosfēriskiem nokrišņiem
Nevystavovat pôsobení atmosférických srážek
Nevystavovat pôsobeniu atmosférických zrážok
Soha ne tegye ki csapadék hatásának
Eviataji expunerea fereaștrăului la precipitațiile atmosferice
No exponga la herramienta a la humedad
Ne pas exposer aux précipitations
Non esporre a precipitazioni
Niet blootstellen aan neerslag
Μην εκθέτετε τις βροχοπτώσεις



Hałas - moc L_{WA}
Noise - L_{WA} Power
Lärm - Leistung L_{WA}
Сила шума L_{WA}
Сила шуму L_{WA}
Triukšmas - galia L_{WA}
Troksna līmenis - jauda L_{WA}
Hluk - výkon L_{WA}
Zaj - L_{WA} teljesítmény
Zgomotul - puterea L_{WA}
Ruido - potencia L_{WA}
Bruit - puissance L_{WA}
Rumore - potenza L_{WA}
Lawaa! - geluidsvermogen L_{WA}
Θόρυθος - ισχύς L_{WA}



Zasada działania hamulca odbiciowego
Principle of rebound brake operation
Prinzip des Rückprallbremsbetriebs
Принцип работы тормоза отскока
Принцип дії відбійного гальма
Atbulnio slābdzīo veikimo princips
Bremzēšanas atslīšana princips
Priníp funkce odskočení brzdy
Priníp činnosti brzdy s odskokom
A visszappatanó fék működésének elve
Principiul funcționării frânei cu revenire
Principio de funcionamiento del freno de rebote
Principe de fonctionnement du frein de détente
Principio di funzionamento del freno di rimbalzo
Principe van rebound-remwerking
Αρχή λειτουργίας πείδησης ανάκαμψης



Ten symbol informuje o zakazie umieszczenia zużytego sprzętu elektrycznego i elektronicznego (w tym baterii i akumulatorów) łącznie z innymi odpadami. Zużyty sprzęt powinien być zbierany selektywnie i przekazany do punktu zbierania w celu zapewnienia jego recyklingu i odzysku, aby ograniczyć ilość odpadów oraz zmniejszyć stopień wykorzystania zasobów naturalnych. Niekontrolowane uwalnianie składników niebezpiecznych zawartych w sprzęcie elektrycznym i elektronicznym może stanowić zagrożenie dla zdrowia ludzkiego oraz powodować negatywne zmiany w środowisku naturalnym. Gospodarstwo domowe pełni ważną rolę w przyczynianiu się do ponownego użycia i odzysku, w tym recyklingu zużytego sprzętu. Więcej informacji o właściwych metodach recyklingu można uzyskać u władz lokalnych lub sprzedawcy.

This symbol indicates that waste electrical and electronic equipment (including batteries and storage cells) cannot be disposed of with other types of waste. Waste equipment should be collected and handed over separately to a collection point for recycling and recovery, in order to reduce the amount of waste and the use of natural resources. Uncontrolled release of hazardous components contained in electrical and electronic equipment may pose a risk to human health and have adverse effects for the environment. The household plays an important role in contributing to reuse and recovery, including recycling of waste equipment. For more information about the appropriate recycling methods, contact your local authority or retailer.

Dieses Symbol weist darauf hin, dass Elektro- und Elektronik-Altgeräte (einschließlich Batterien und Akkumulatoren) nicht zusammen mit anderen Abfällen entsorgt werden dürfen. Altgeräte sollten getrennt gesammelt und bei einer Sammelstelle abgegeben werden, um deren Recycling und Verwertung zu gewährleisten und so die Abfallmenge und die Nutzung natürlicher Ressourcen zu reduzieren. Die unkontrollierte Freisetzung gefährlicher Stoffe, die in Elektro- und Elektronikgeräten enthalten sind, kann eine Gefahr für die menschliche Gesundheit darstellen und negative Auswirkungen auf die Umwelt haben. Der Haushalt spielt eine wichtige Rolle bei der Wiederverwendung und Verwertung, einschließlich des Recyclings von Altgeräten. Weitere Informationen zu den geeigneten Recyclingverfahren erhalten Sie bei den örtlichen Behörden oder Ihrem Händler.

Зот символ информует о запрете помещать изношенное электрическое и электронное оборудование (в том числе батареи и аккумуляторы) вместе с другими отходами. Изношенное оборудование должно собираться селективно и передаваться в точку сбора, чтобы обеспечить его переработку и утилизацию, для того, чтобы ограничить количество отходов, и уменьшить использование природных ресурсов. Неконтролируемый выброс опасных веществ, содержащихся в электрическом и электронном оборудовании, может представлять угрозу для здоровья человека, и приводить к негативным изменениям в окружающей среде. Домашнее хозяйство играет важную роль при повторном использовании и утилизации, в том числе, утилизации изношенного оборудования. Подробную информацию о правильных методах утилизации можно получить у местных властей или у продавца.



Цей символ повідомляє про заборону розміщення відходів електричного та електронного обладнання (в тому числі акумуляторів), у тому числі з іншими відходами. Відпрацьоване обладнання повинно бути вибірково зібрано і передано в пункт збору для забезпечення його переробки і відновлення, щоб зменшити кількість відходів і зменшити ступінь використання природних ресурсів. Неконтрольоване вивільнення небезпечних компонентів, що містяться в електричному та електронному обладнанні, може представляти небезпеку для здоров'я людини і викликати негативні зміни в навколишньому середовищі. Господарство відіграє важливу роль у розвитку повторного використання та відновлення, включаючи утилізацію використаного обладнання. Більш детально інформацію про правильні методи утилізації можна отримати у місцевій владі або продавця.

Šis simbolis rodo, kad draudžiama išmesti panaudotą elektrinę ir elektroninę įrangą (įskaitant baterijas ir akumuliatorius) kartu su kitomis atliekomis. Naudota įranga turėtų būti renkama atskirai ir siunčiama į surinkimo punktą, kad būtų užtikrintas jos perdimas ir utilizavimas, siekiant sumažinti atliekas ir sumažinti gamtos išteklių naudojimą. Nekontroliuojamas pavojingų komponentų, esančių elektros ir elektroninėje įrangoje, išsiskyrimas gali kelti pavojų žmonių sveikatai ir sukelti neigiamus natūralios aplinkos pokyčius. Namų ūkis vaidina svarbų vaidmenį prisidedant prie pakartotinio įrenginių naudojimo ir utilizavimo, įskaitant perdirimą. Norėdami gauti daugiau informacijos apie tinkamą perdirimą būdus, susisiekite su savo vietos valdžios institucijomis ar pardavėju.

Šis simbolis informė par aizliegumu izmest elektrisko un elektronisko iekartu atkritumus (tostarp baterijas un akumulatorus) kopā ar citiem atkritumiem. Nolietotas iekārtas ir jāsavāc atsevišķi un jānodod savākšanas punktā ar mērķi nodrošināt atkritumu atreizējo pārstrādi un reģenerāciju, lai ierobežotu to apjomu un samazinātu dabas resursu izmantošanas līmeni. Elektriskajās un elektroniskajās iekārtās ietvertu bīstamo sastāvdaļu nekontrolēta izdalīšanās var radīt cilvēku veselības apdraudējumu un izraisīt negatīvas izmaiņas apkārtnē vidē. Mājsaimniecība pilda svarīgu lomu atreizējās izmantošanas un reģenerācijas, tostarp nolietoto iekārtu pārstrādes veicināšanā. Vairāk informācijas par atbilstošām atreizējās pārstrādes metodēm var saņemt pie vietējo varas iestāžu pārstāvjiem vai pārdevēja.

Tento symbol informuje, že je zakázáno likvidovat použité elektrické a elektronické zařízení (včetně baterií a akumulátorů) společně s jiným odpadem. Použité zařízení by mělo být shromažďováno selektivně a odesláno na sběrné místo, aby byla zajištěna jeho recyklace a využití, aby se snížilo množství odpadu a snížil stupeň využití přírodních zdrojů. Nekontrolované uvolňování nebezpečných složek obsažených v elektrických a elektronických zařízeních může představovat hrozbu pro lidské zdraví a způsobit negativní změny v přírodním prostředí. Domácnost hraje důležitou roli při přispívání k opětovnému použití a využití, včetně recyklace použitého zařízení. Další informace o vhodných způsobech recyklace Vám poskytnete místní úřad nebo prodejce.

Tento symbol informuje o zákaze vyhadzovania opotrebovaných elektrických a elektronických zariadení (vrátane batérií a akumulátorov) do komunálneho (netriedeného) odpadu. Opatrované zariadenia musia byť separované a odovzdané do príslušných zberných miest, aby mohli byť náležite recyklované, čím sa znižuje množstvo odpadov a znižuje využívanie prírodných zdrojov. Nekontrolované uvoľňovanie nebezpečných látok, ktoré sú v elektrických a elektronických zariadeniach, môže ohrozovať ľudské zdravie a spôsobiť negatívny dopad na životné prostredie. Každá domácnosť má dôležitú úlohu v procese opätovného použitia a opätovného získavania surovín, vrátane recyklácie, z opotrebovaných zariadení. Blížišie informácie o správnych metódach recyklácie vám poskytne miestna samospráva alebo predajca.

Ez a szimbólum arra hívja fel a figyelmet, hogy tilos az elhasznált elektromos és elektronikus készüléket (többek között elemeket és akkumulátorokat) egyéb hulladékokkal együtt kidobni. Az elhasznált készüléket szelektíven gyűjtsé és a hulladék menységének, valamint a természetes erőforrások felhasználásának csökkentése érdekében adja le a megfelelő gyűjtőponton újrafeldolgozás és újrahasznosítás céljából. Az elektromos és elektronikus készülékek találati veszélyes összetevők ellenőrzetlen kibocsátása veszélyt jelenthet az emberi egészségre és negatív változásokat okozhat a természetes környezetben. A háztartások fontos szerepet töltenek be az elhasznált készülék újrafeldolgozásában és újrahasznosításában. Az újrahasznosítás megfelelő módjával kapcsolatos további információkat a helyi hatóságoktól vagy a termék értékesítőjétől szerezhet.

Acest simbol indică faptul că deșeurile de echipamente electrice și electronice (inclusiv baterii și acumulatori) nu pot fi eliminate împreună cu alte tipuri de deșeuri. Deșeurile de echipamente trebuie colectate și preluate separat la un punct de colectare în vederea reciclării și recuperării, pentru a reduce cantitatea de deșeuri și consumul de resurse naturale. Eliberarea necontrolată a componentelor periculoase conținute în echipamentele electrice și electronice poate prezenta un risc pentru sănătatea oamenilor și are efecte adverse asupra mediului. Gospodăriile joacă un rol important prin contribuția lor la reutilizare și recuperare, inclusiv reciclarea deșeurilor de echipamente. Pentru mai multe informații în legătură cu metodele de reciclare adecvate, contactați autoritățile locale sau distribuitorul dumneavoastră.

Este símbolo indica que los residuos de aparatos eléctricos y electrónicos (incluidas las pilas y acumuladores) no pueden eliminarse junto con otros residuos. Los aparatos usados deben recogerse por separado y entregarse a un punto de recogida para garantizar su reciclado y recuperación a fin de reducir la cantidad de residuos y el uso de los recursos naturales. La liberación incontrolada de componentes peligrosos contenidos en los aparatos eléctricos y electrónicos puede suponer un riesgo para la salud humana y causar efectos adversos en el medio ambiente. El hogar desempeña un papel importante en la contribución a la reutilización y recuperación, incluido el reciclado de los residuos de aparatos. Para obtener más información sobre los métodos de reciclaje adecuados, póngase en contacto con su autoridad local o distribuidor.

Ce symbole indique que les déchets d'équipements électriques et électroniques (y compris les piles et accumulateurs) ne peuvent être éliminés avec d'autres déchets. Les équipements usagés devraient être collectés séparément et remis à un point de collecte afin d'assurer leur recyclage et leur valorisation et de réduire ainsi la quantité de déchets et l'utilisation des ressources naturelles. La dissémination incontrôlée de composants dangereux contenus dans des équipements électriques et électroniques peut présenter un risque pour la santé humaine et avoir des effets néfastes sur l'environnement. Le ménage joue un rôle important en contribuant à la réutilisation et à la valorisation, y compris le recyclage des équipements usagés. Pour plus d'informations sur les méthodes de recyclage appropriées, contactez votre autorité locale ou votre revendeur.

Questo simbolo indica che l'apparecchiatura elettrica e elettronica usurata (comprende le batterie e gli accumulatori) non può essere smaltita insieme con altri rifiuti. Le apparecchiature usurate devono essere raccolte separatamente e consegnate al punto di raccolta specializzato per garantire il riciclaggio e il recupero, al fine di ridurre la quantità di rifiuti e diminuire l'uso delle risorse naturali. Il rilascio incontrollato dei componenti pericolosi contenuti nelle apparecchiature elettriche e elettroniche può costituire il rischio per la salute umana e causare gli effetti negativi sull'ambiente naturale. Il nucleo familiare svolge il ruolo importante nel contribuire al riutilizzo e al recupero, compreso il riciclaggio dell'apparecchiatura usurata. Per ottenere le ulteriori informazioni sui metodi di riciclaggio appropriate, contattare l'autorità locale o il rivenditore.

Dit symbol geeft aan dat afgedankte elektrische en elektronische apparatuur (inclusief batterijen en accu's) niet samen met ander afval mag worden weggegooid. Afgedankte apparatuur moet gescheiden worden ingezameld en bij een inzamelpunt worden ingeleverd om te zorgen voor recycling en terugwinning, zodat de hoeveelheid afval en het gebruik van natuurlijke hulpbronnen kan worden beperkt. Het ongecontroleerd vrijkomen van gevaarlijke componenten in elektrische en elektronische apparatuur kan een risico vormen voor de menselijke gezondheid en schadelijke gevolgen hebben voor het milieu. Het huishouden speelt een belangrijke rol bij het bijdragen aan hergebruik en terugwinning, inclusief recycling van afgedankte apparatuur. Voor meer informatie over de juiste recyclingmethoden kunt u contact opnemen met uw gemeente of detailhandelaar.

Autó to sýmboľové zjavenie, že odpady elektrického a elektronického zariadenia (vrátane batérií a akumulátorov) sa nemôžu odstraňovať spolu s ostatnými odpadmi. Používané zariadenia musia byť zozbierané selektívne a odovzdané na zbernom mieste, aby bolo možné ich recyklovať a opätovne využiť, čím sa zníži množstvo odpadu a zníži sa využitie prírodných zdrojov. Neovládane uvoľňovanie nebezpečných zložiek obsiahnutých v elektrických a elektronických zariadeniach môže ohroziť ľudské zdravie a spôsobiť negatívne zmeny v prírodnom prostredí. Každá domácnosť má dôležitú úlohu v procese opätovného použitia a opätovného získavania surovín, vrátane recyklácie, z opotrebovaných zariadení. Blížišie informácie o správnych metódach recyklácie vám poskytne miestna samospráva alebo predajca.

CHARAKTERYSTYKA PRODUKTU

Pilarka łańcuchowa służy wyłącznie do cięcia drewna. Ze względu na elektryczny napęd pilarki możliwe jest cięcie pod dachem lub w pobliżu zabudowań. Dzięki akumulatorowemu zasilaniu pilarka umożliwia prace w miejscach niedostępnych dla produktów zasilanych sieciowo. Pilarka może także służyć do ścinania drzew jednak ze względu na zagrożenie, wymagane jest, aby ścinania drzew dokonywał doświadczony użytkownik. Prawidłowa, niezawodna i bezpieczna praca przyrządu jest zależna od właściwej eksploatacji, dlatego:

Przed przystąpieniem do pracy z narzędziem należy przeczytać całą instrukcję i zachować ją.

Za wszelkie szkody i obrażenia powstałe w wyniku używania narzędzia niezgodnie z przeznaczeniem, nie przestrzegania przepisów bezpieczeństwa i zaleceń niniejszej instrukcji, dostawca nie ponosi odpowiedzialności. Używanie narzędzia niezgodnie z przeznaczeniem powoduje także utratę praw użytkownika do gwarancji i rękojmi.

WYPOSAŻENIE PRODUKTU

Pilarka jest dostarczana w stanie kompletnym, jednak przed pierwszym użyciem wymaga montażu.

Wraz z pilarką dostarczane są:

- prowadnica łańcucha
- łańcuch tnący
- osłona prowadnicy
- akumulator (tylko w YT-82812)
- stacja ładująca (tylko w YT-82812)

DANE TECHNICZNE

Parametr	Jednostka miary	Wartość
Numer katalogowy		YT-82812, YT-82813
Napięcie znamionowe	[V]	36 d.c.
Prędkość przesuwu łańcucha	[m/s]	8,5
Długość prowadnicy	[mm / °]	345 / 14
Podziałka łańcucha	[mm]	9,525
Szerokość szczeliny prowadzącej	[mm / °]	1,27 / 0,050
Liczba zębów koła napędowego łańcucha i podziałka		6 x 9,525 mm
Klasa ochronności elektrycznej		III
Pojemność zbiornika oleju	[ml]	170
Masa (bez akumulatora, prowadnicy i łańcucha)	[kg]	4,84
Poziom hałasu		
- L _{wa} (ciśnienie)	[dB] (A)	81,9 ± 3,0
- L _{wa} (moc)	[dB] (A)	92,8 ± 2,6
Drgania a _w (przednia rękojeść tylna rękojeść)	[m/s ²]	2,57 ± 1,5 / 4,92 ± 1,5
Rodzaj akumulatora		Li-ION
Pojemność akumulatora*	[Ah]	2
Energia akumulatora	[Wh]	36
Stacja ładująca*		
Napięcie wejściowe	[V]	220 - 240
Częstotliwość sieci	[Hz]	50 / 60
Moc znamionowa	[W]	60
Napięcie wyjściowe	[V]	21 d.c.
Prąd wyjściowy	[A]	2,4
Czas ładowania**	[h]	1

* tylko w modelach wyposażonych w akumulator i ładowarkę

** podany czas ładowania dotyczy tylko akumulatora o pojemności wymienionej w tabeli

OGÓLNE WARUNKI BEZPIECZEŃSTWA

UWAGA! Przeczytać wszystkie poniższe instrukcje. Nieprzestrzeganie ich może prowadzić do porażenia elektrycznego, pożaru albo do uszkodzeń ciała. Pojęcie „narzędzie elektryczne” użyte w instrukcjach odnosi się do wszystkich narzędzi napędzanych prądem elektrycznym zarówno przewodowych jak i bezprzewodowych.

PRZESTRZEGAĆ PONIŻSZYCH INSTRUKCJI

Miejsce pracy

Miejsce pracy należy utrzymywać dobrze oświetlone i w czystości. Nieporządek i słabe oświetlenie mogą być przyczynami wypadków.

Nie należy pracować narzędziami elektrycznymi w środowisku o zwiększonym ryzyku wybuchu, zawierającym palne ciecze, gazy lub opary. Narzędzia elektryczne generują iskry, które mogą spowodować pożar w kontakcie z palnymi gazami lub oparami.

Nie należy dopuszczać dzieci i osób postronnych do miejsca pracy. Utrata koncentracji może spowodować utratę kontroli nad narzędziem.

Bezpieczeństwo elektryczne

Wtyczka przewodu elektrycznego musi pasować do gniazdka sieciowego. Nie wolno modyfikować wtyczki. Nie wolno stosować żadnych adapterów w celu przystosowania wtyczki do gniazdka. Niemodyfikowana wtyczka pasująca do gniazdka zmniejsza ryzyko porażenia prądem elektrycznym.

Unikać kontaktu z uziemionymi powierzchniami takimi jak rury, grzejniki i chłodziarki. Uziemienie ciała zwiększa ryzyko porażenia prądem elektrycznym.

Nie należy narażać narzędzi elektrycznych na kontakt z opadami atmosferycznymi lub wilgocią. Woda i wilgoć, która dostanie się do wnętrza narzędzia elektrycznego zwiększa ryzyko porażenia prądem elektrycznym.

Nie przeciągać kabla zasilającego. Nie używać kabla zasilającego do noszenia, podłączania i odłączania wtyczki od gniazdka sieciowego. Unikać kontaktu kabla zasilającego z ciepłem, olejami, ostrymi krawędziami i ruchomymi elementami. Uszkodzenie kabla zasilającego zwiększa ryzyko porażenia prądem elektrycznym.

W przypadku pracy poza pomieszczeniami zamkniętymi należy używać przedłużaczy przeznaczonych do pracy poza pomieszczeniami zamkniętymi. Użycie odpowiedniego przedłużacza zmniejsza ryzyko porażenia prądem elektrycznym.

W przypadku, gdy używanie elektronarzędzia w środowisku wilgotnym jest nieuniknione, jako ochronę przed napięciem zasilania należy stosować urządzenie różnicowoprądowe (RCD). Zastosowanie RCD zmniejsza ryzyko porażenia prądem elektrycznym.

Bezpieczeństwo osobiste

Przystępuj do pracy w dobrej kondycji fizycznej i psychicznej. Zwracaj uwagę na to, co robisz. Nie pracuj będąc zmęczonym lub pod wpływem leków lub alkoholu. Nawet chwila nieuwagi podczas pracy może prowadzić do poważnych obrażeń ciała.

Używaj środków ochrony osobistej. Zawsze zakładaj gogle ochronne. Stosowanie środków ochrony osobistej, takich jak maski przeciwpyłowe, obuwie ochronne, kaski i ochronniki słuchu zmniejszają ryzyko poważnych obrażeń ciała.

Unikaj przypadkowego włączenia narzędzia. Upewnij się, że włącznik elektryczny jest w pozycji „wyłączony” przed podłączeniem narzędzia do sieci elektroenergetycznej. Trzymanie narzędzia z palcem na włączniku lub podłączanie narzędzia elektrycznego, gdy włącznik jest w pozycji „włączony” może prowadzić do poważnych obrażeń ciała.

Przed włożeniem narzędzia elektrycznego usuń wszelkie klucze i inne narzędzia, które zostały użyte do jego regulacji. Klucz pozostawiony na obracających się elementach narzędzia może prowadzić do poważnych obrażeń ciała.

Utrzymuj równowagę. Przez cały czas utrzymuj odpowiednią postawę. Pozwoli to na łatwiejsze zapanowanie nad narzędziem elektrycznym w przypadku niespodziewanych sytuacji podczas pracy.

Stosuj odzież ochronną. Nie zakładaj luźnej odzieży i biżuterii. Utrzymuj włosy, odzież i rękawice robocze z dala od ruchomych części narzędzia elektrycznego. Luźna odzież, biżuteria lub długie włosy mogą zaczepić o ruchome części narzędzia.

Stosuj odciąg pyłu lub pojemniki na pył, jeśli narzędzie jest w takie wyposażone. Zadbaj o to, aby je poprawnie podłączyć. Użycie odciąg pyłu zmniejsza ryzyko poważnych obrażeń ciała.

Ostrożność w używaniu elektronarzędzia

Przed włożeniem baterii akumulatorów należy się upewnić, czy włącznik jest w pozycji „wyłączony”. Wkładanie baterii akumulatorów do elektronarzędzia, gdy włącznik jest w pozycji „załączony,” może spowodować wypadek.

Należy używać wyłącznie ładowarki zalecanej przez producenta. Użycie ładowarki przeznaczonej do jednego typu baterii akumulatorów, do ładowania innego typu baterii akumulatorów może być przyczyną pożaru.

Należy używać elektronarzędzi wyłącznie z baterią akumulatorów określonej przez producenta. Użycie innej baterii akumulatorów może być przyczyną obrażeń lub pożaru.

W czasie, gdy bateria akumulatorów nie jest używana, należy ją przechowywać z dala od metalowych przedmiotów takich, jak spinacze do papieru, monety, gwoździe, śruby, lub inne małe metalowe elementy, które mogą zewrzeć zaciski. Zwarcie zacisków akumulatora może spowodować oparzenia lub pożar.

W niekorzystnych warunkach, z akumulatora może wydostać się ciecz; należy unikać z nią kontaktu. Jeżeli przypadkowo nastąpi zetknięcie się z cieczą, należy przemyć wodą. Jeżeli ciecz trafi do oczu, należy szukać pomocy medycznej. Wydostająca się z akumulatora ciecz może spowodować podrażnienia lub oparzenia.

Naprawa

Naprawę elektronarzędzia należy zlecać wyłącznie osobie wykwalifikowanej, wykorzystując wyłącznie oryginalne części zamienne. Zapewni się przez to, że elektronarzędzie będzie dalej bezpieczne.

DODATKOWE INSTRUKCJE BEZPIECZEŃSTWA

Podczas pracy pilarką łańcuchową należy wszystkie części ciała trzymać z dala od łańcucha. Przed uruchomieniem pilarki należy się upewnić, że łańcuch z niczym nie ma kontaktu. Chwila nieuwagi podczas pracy pilarką łańcuchową może spowodować zaplątanie odzieży lub części ciała w łańcuch pilarki.

Zawsze trzymaj pilarkę prawą ręką za uchwyt tylny i lewą ręką za uchwyt przedni. Trzymanie pilarki w odwrotny sposób nie powinno nigdy mieć miejsca, ponieważ zwiększa ryzyko odniesienia obrażeń.

Stosować okulary ochronne i ochronniki słuchu. Zalecana jest także ochrona głowy, rąk, nóg oraz stóp. Odpowiednia odzież ochronna zmniejsza ryzyko obrażeń na skutek kontaktu z odpadami lub przypadkowym kontaktem z łańcuchem.

Nie pracować pilarką na drzewie. Praca pilarką podczas przebywania na drzewie może skutkować obrażeniami.

Zawsze utrzymywać właściwą postawę oraz pracować pilarką stojąc na nieruchomej, bezpiecznej i równej powierzchni. Śliska lub niestabilna powierzchnia, np. drabina może skutkować utratą równowagi lub utratą kontroli nad pilarką łańcuchową.

Podczas cięcia naprężonej gałęzi należy zachować ostrożność przed odbiciem. W przypadku zwolnienia naprężenia zgrzodzonego we włókna drewna gałąź może uderzyć operatora i/ lub pozbawić kontroli nad pilarką.

Szczególną ostrożność należy zachować podczas cięcia krzewów i młodych drzewek. Smukły materiał może pochwytać łańcuch i pchnąć pilarkę w kierunku operatora lub wytrącić go z równowagi.

Przenosić pilarkę łańcuchową za przedni uchwyt, wyłączoną i z dala od ciała. Podczas transportu lub przechowywania pilarki należy zawsze zakładać osłonę prowadnicy łańcucha. Prawidłowe trzymanie pilarki zmniejsza prawdopodobieństwo przypadkowego kontaktu z ruchomymi częściami pilarki.

Przestrzegać instrukcji dotyczących smarowania, naciągania łańcucha oraz wymiany akcesoriów. Nieprawidłowo naciągnięty lub nieprawidłowo nasmarowany łańcuch może zarówno pęknąć jak zwiększyć szansę odbicia w stronę operatora.

Uchwyty należy utrzymywać suche, czyste i wolne od smarów i olejów. Tluste lub pokryte smarem uchwyty są śliskie i powodują utratę kontroli nad pilarką łańcuchową.

Przeznaczyć tylko drewno. Nie używać pilarki do pracy do której nie została przeznaczona. Na przykład: nie ciąć plastiku, betonu, lub niedrewnianych materiałów budowlanych. Stosowanie pilarki łańcuchowej do prac innych niż została przeznaczona może skutkować powstaniem niebezpiecznych sytuacji.

Podczas pracy trzymać pilarkę za izolowane uchwyty, ponieważ łańcuch może zetknąć się z przewodem pod napięciem, w tym z własnym kablem zasilającym w przypadku pilarek zasilanych sieciowo. Łańcuch stykający się z przewodem pod napięciem może spowodować, że metalowe części pilarki także znajdą się pod napięciem, co może spowodować porażenie elektryczne operatora.

Przyczyny i zapobieganie zjawisku odbicia w stronę operatora.

Odbicie w stronę operatora może wystąpić wtedy kiedy koniec prowadnicy zetknie się z przedmiotem lub kiedy przecinane drewno zakleszczy pilarkę w rzazie. W pewnych przypadkach zetknięcie się końca prowadnicy z przedmiotem może spowodować gwałtowną reakcję podbijającą prowadnicę w górę i w kierunku operatora. Zakleszczenie w rzazie górnej krawędzi prowadnicy może gwałtownie skierować prowadnicę w kierunku operatora.

Każda z tych reakcji może spowodować utratę kontroli nad pilarką co może spowodować poważne obrażenia. Nie należy polegać wyłącznie na elementach bezpieczeństwa wbudowanych w pilarkę. Operator pilarki powinien podjąć kilka kroków w celu zapobiegnięcia wypadkom i obrażeniom podczas pracy.

Odbicie w kierunku operatora jest wynikiem niewłaściwego użycia i/ lub nieprawidłowych procedur lub warunków obsługi i może go uniknąć przez podjęcie odpowiednich środków ostrożności podanych poniżej:

Nie należy sięgać zbyt daleko oraz ciąć powyżej wysokości barków. Pomoże to zapobiec niezamierzonemu zetknięciu się końca prowadnicy i umożliwi lepszą kontrolę nad pilarką w niespodziewanych sytuacjach.

Stosować zamienniki prowadnicy i łańcucha tylko wyszczególnione przez producenta. Nieprawidłowy zamiennik prowadnicy i łańcucha może spowodować pęknięcie łańcucha i/ lub zjawisko odbicia.

Przestrzegać instrukcji podanych przez producenta dotyczących ostrzenia i konserwacji łańcucha. Zmniejszenie głębokości rowka prowadnicy łańcucha może prowadzić do zwiększania prawdopodobieństwa wystąpienia zjawiska odbicia.

Zabronione jest wystawianie pilarki na działanie opadów atmosferycznych oraz użytkowanie jej w atmosferze podwyższonej wilgotności. Zabronione jest także użytkowanie pilarki w atmosferze o zwiększonym ryzyku pożaru lub wybuchu.

Podczas pracy należy unikać kontaktu z uziemionymi, przewodzącymi i nieizolowanymi przedmiotami, takimi jak rury, grzejniki czy chłodziarki. Podczas gdy pilarka nie jest użytkowana, należy ją przechowywać w suchym, zamkniętym miejscu, niedostępnym osobom postronnym.

Należy używać łańcucha tnącego przystosowanego do danego obciążenia. Nie stosować łańcuchów tnących przeznaczonych do lekkiej pracy, do pracy przy dużym obciążeniu.

Podczas wymiany, napraw i regulacji łańcucha tnącego zawsze zakładać rękawice ochronne.

Podczas transportu pilarki należy się upewnić, że została ona odłączona od źródła zasilania. Pilarki zasilane sieciowo należy

odłączyć od gniazdka, od pilarek zasilanych akumulatorowo należy odłączyć akumulator. Na prowadnicę z łańcuchem tnącym musi być założona osłona. Pilarkę należy przenosić prowadnicą skierowaną do tyłu.

Nie przynosić pilarki zasilanej sieciowo trzymając ją za kabel zasilający. Nie odłączać wtyczki od gniazdka ciągnąc za kabel zasilający.

Należy unikać przypadkowego włączenia pilarki. W przypadku przeniesienia pilarki podłączonej do sieci lub z podłączonym akumulatorem należy palce trzymać z dala od włącznika zasilania.

Zawsze zakładać odpowiednie, przylegające do ciała ubranie ochronne.

Pracować pilarką zawsze trzymając ją obiema rękami. Podczas pracy zabezpieczyć luźne kawałki drewna, tak żeby uniemożliwić im ruch, na przykład przez umieszczenie w koźle. Należy unikać cięcia drewna umieszczonego na ziemi. Unikać obróbki drewna niezabezpieczonego przed przemieszczaniem się podczas cięcia.

Podczas pracy nie trzymać pilarki powyżej ramion. Nie pracować pilarką stojąc na drabinie. Przyjąć taką postawę podczas pracy, aby nie było potrzeby wyciągania rąk na pełną długość.

Utrzymywać łańcuch w czystości. Łańcuch musi być naostrzony i nasmarowany. Zapewni to wydajniejszą i bezpieczniejszą pracę. Łańcuch można naostrzyć w wyspecjalizowanym serwisie. Przed każdym użyciem należy sprawdzić stan łańcucha. W przypadku stwierdzenia pęknięć, powyłamywanych zębów lub jakichkolwiek innych uszkodzeń należy, przed rozpoczęciem pracy, wymienić łańcuch na nowy.

W przypadku stwierdzenia jakichkolwiek uszkodzonych lub zepsutych elementów pilarki. Należy zaprzestać lub nie podejmować pracy. Uszkodzone elementy muszą zostać wymienione przed rozpoczęciem pracy.

Pilarkę należy użytkować zgodnie z przeznaczeniem, pilarka służy tylko do cięcia drewna. Podczas pracy należy uważać na elementy metalowe lub kamienie, które mogą być w obrabianym drewnie.

Należy stosować tylko oryginalne części zamienne. Nie stosowanie oryginalnych części zamiennych może zwiększyć ryzyko awarii i prowadzić do obrażeń ciała.

Pilarkę należy naprawiać tylko w autoryzowanych przez producenta serwisach. Stosujących oryginalne części zamienne. Pozwoli to zminimalizować ryzyko wypadków i uszkodzeń sprzętu.

OBSŁUGA PRODUKTU

Przygotowanie pilarki do pracy

Uwaga! Przed wszystkimi czynnościami montażowymi i regulacyjnymi należy odłączyć pilarkę od zasilania. Oba akumulatory należy usunąć z urządzenia.

Przed pierwszym użyciem należy zamontować prowadnicę i łańcuch tnący.

Wykręcić śrubę blokującą panel boczny, a następnie obracać pokrętle napinającym tak długo, aż panel zostanie zdemontowany z pilarki (II).

Zamontować prowadnicę i łańcuch w sposób pokazany na zdjęciu (III).

Upewnij się, że łańcuch i prowadnica zostały założone we właściwym kierunku. Kształt i kierunek ogniw widoczny na obudowie pilarki powinien odpowiadać kształtowi i kierunkowi łańcucha. Jeżeli na ogniwach łańcucha jest widoczne oznaczenie kierunku ruchu łańcucha, to powinno mieć ono ten sam kierunek co oznaczenie na obudowie i prowadnicy.

Nie należy jeszcze napinać łańcucha, ale należy się upewnić, że łańcuch trafił w szczelinę prowadnicy oraz w zęby na kole napędowym. Zamontować panel boczny i dokręcić pokrętkę blokady. Jednak tak, aby nie zablokować możliwości ruchu prowadnicy. Kręcąc pokrętkę napięcia łańcucha wyregulować napięcie łańcucha. Wkręcić śrubę blokującą. Sprawdzić naciąg łańcucha. W tym celu należy położyć pilarkę i unieść ją trzymając za środkową część łańcucha (IV). Podczas tej próby łańcuch w miejscu trzymania powinien się unieść ponad prowadnicę od 3 do 4 mm. Jeśli łańcuch jest naciągnięty zbyt mocno lub zbyt słabo, należy poluzować nieco pokrętkę blokady i ustawić ponownie stopień napięcia łańcucha. Stan napięcia łańcucha należy sprawdzać także, co 10 minut pracy.

Przed podłączeniem pilarki do zasilania pilarki należy sprawdzić jej stan techniczny. W przypadku wykrycia jakichkolwiek uszkodzeń zabronione jest podłączanie jej do zasilania przed usunięciem uszkodzeń.

Uzupełnianie oleju (V)

Uwaga! Przed wszystkimi czynnościami montażowymi i regulacyjnymi należy odłączyć pilarkę od zasilania. Pilarki zasilane sieciowo należy odłączyć od gniazdka, od pilarek zasilanych akumulatorowo należy odłączyć akumulator.

Do smarowania łańcucha i mechanizmów pilarki należy stosować tylko olej przeznaczony do takich zastosowań. Do smarowania nie można stosować zużytego oleju silnikowego. Nie spełnia on swojego zadania, co może prowadzić do uszkodzenia mechanizmu pilarki.

Upewnij się, że w pojemniku jest olej smarujący. Pilarkę położyć na poziomej powierzchni, sprawdzić wskaźnik oleju. Poziom oleju nie może być niższy niż wskazanie minimalnej ilości. Jeżeli nie ma takiego wskaźnika, za poziom odniesienia należy przyjąć dolną krawędź wskaźnika ilości oleju.

Zabronione jest użytkowanie pilarki bez uzupełnionego zbiornika oleju. Grozi to uszkodzeniem łańcucha, prowadnicy oraz mechanizmów pilarki. Zaleca się, aby uruchamianie i praca pilarką odbywała się, co najmniej 3 metry od miejsca uzupełniania oleju. Uzupełnianie oleju należy prowadzić z dala od źródeł ognia i ciepła.

W celu uzupełnienia oleju należy odkręcić korek zbiornika oleju, wlać olej do zbiornika, tak aby poziom oleju zrównał się ze znac-

niem wskazującym maksymalny poziom oleju lub górną krawędzią wskaźnika poziomu oleju, następnie mocno i pewnie zakręcić korek zbiornika. W przypadku rozlania oleju należy dokładnie powycierać jego resztki przed podłączeniem pilarki do zasilania.

Przygotowanie miejsca pracy

Przed przystąpieniem do cięcia pilarką, należy odpowiednio przygotować miejsce pracy tak, aby zminimalizować ryzyko wystąpienia zagrożeń, jakie towarzyszą pracy pilarką łańcuchową. Należy się upewnić, że w miejscu pracy będą przebywały tylko osoby uprawnione.

W przypadku ścinki drzew należy wyznaczyć strefy zagrożenia i drogi ucieczki. Strefa w promieniu 180° wokół planowanej płaszczyzny upadku drzewa oraz strefa o promieniu 90° w kierunku przeciwnym do planowanej płaszczyzny upadku drzewa, są traktowane jako strefy niebezpieczne. Pozostałe strefy tworzą drogi ucieczki (VI). Należy także pamiętać, że padające drzewo może przewrócić także następne drzewa. Dlatego następne stanowisko pracy nie może znajdować się bliżej niż 2,5 wysokości ścinanego drzewa (VII).

Z miejsca pracy należy mieć dobrą widoczność, dlatego należy zachować szczególną ostrożność przy ścinaniu drzew w trudnych warunkach terenowych np. w górach.

Nie wolno rozpoczynać pracy podczas opadów atmosferycznych oraz w przypadku dużej wilgotności powietrza, np. mgły.

Należy założyć odzież ochronną oraz środki ochrony osobistej.

Przed rozpoczęciem ścinania należy przeprowadzić próbę cięcia drewna w bezpiecznych warunkach na przykład ułożonego na koźle.

Należy unikać cięcia drutów, młodych drzew i belek drewnianych.

Nie wolno stać na przecinanym drewnie.

Podłączanie pilarki do zasilania (VIII)

Narzędzie jest zasilane dwoma akumulatorami. Narzędzie nie uruchomi się, jeżeli jeden z akumulatorów nie zostanie zamontowany do narzędzia lub będzie rozładowany. Akumulatory w narzędziu są połączone szeregowo, co oznacza, że narzędzie jest zasilane sumą ich napięć znamionowych. Zaleca się, aby oba akumulatory były tej samej pojemności i naładowane w tym samym stopniu. Akumulatory użyte do zasilania narzędzia powinny też być w takim samym stopniu wyeksploatowane. Nie zaleca się łączyć akumulatora wyeksploatowanego z nowym, nawet jeżeli oba są naładowane w takim samym stopniu i mają taką samą pojemność. Nie zastosowanie się do powyższych zaleceń spowoduje krótszy czas pracy oraz szybsze zużycie akumulatorów użytych do zasilania narzędzia.

Akumulator wsunąć w jedno z gniazd tak, aby jego zatrzask znajdował się na zewnątrz gniazda. Akumulator wsuwać w gniazdo, aż do momentu zadziałania zatrzasku. Powtórzyć czynności dla drugiego akumulatora. Upewnić się, że akumulatory nie wysuną się podczas pracy. Odłączyć akumulator można przez naciśnięcie i przytrzymanie zatrzasku, a następnie wysunięcie akumulatora z gniazda.

Uruchamianie pilarki

Upewnić się, że hamulec odbiciowy znajduje się w tylnej pozycji.

Zdjąć osłonę z przewodnicy i łańcucha.

Chwycić lewą ręką uchwyt przedni, prawą chwycić uchwyt tylny.

Upewnić się, że przewodnica i łańcuch nie stykają się z żadnym przedmiotem i powierzchnią.

Nacisnąć kciukiem przycisk blokady włącznika znajdujący się na rękojeści.

Nacisnąć włącznik i przytrzymać go w tej pozycji. Przycisk blokady można zwolnić.

Zanim przystąpi się do cięcia poczekać aż silnik osiągnie pełne obroty oraz upewnić się, że łańcuch płynnie przesuwają się po przewodnicy. W przypadku usłyszenia jakis podejrzanych dźwięków lub wycucia wibracji należy natychmiast wyłączyć pilarkę przez zwolnienie włącznika.

Wyłączanie pilarki odbywa się przez zwolnienie nacisku na włącznik.

Zabronione jest wyłączanie pilarki przez uruchamianie hamulca odbiciowego.

Po zatrzymaniu się łańcucha pilarkę należy odłączyć od zasilania i poddać konserwacji.

Przed rozpoczęciem pracy pilarką należy sprawdzić czy system automatycznego smarowania łańcucha działa poprawnie. W tym celu należy uruchomić pilarkę, pozwolić osiągnąć jej znamionowe obroty, a następnie skierować przewodnicę w dół. Na podłożu powinny pojawić się ślady oleju. Jeżeli nie pojawiają się należy zatrzymać pilarkę, odłączyć ją od zasilania i sprawdzić czy w zbiorniku znajduje się olej oraz sprawdzić stan uszczelki oraz wylotu oleju (zaznaczonej strzałką na ilustracji III). W razie potrzeby oczyścić uszczelkę i gniazdo. Jeżeli uszczelka jest uszkodzona lub zużyta, należy ją wymienić przed rozpoczęciem pracy.

Praca pilarką

Osoby, które mają zamiar pracować po raz pierwszy pilarką łańcuchową powinny przed rozpoczęciem pracy zasięgnąć porady na temat pracy i bezpieczeństwa od wykwalifikowanego operatora pilarki. A pierwsze prace pilarką powinny polegać na cięciu przygotowanych kłód umieszczonych w koźle.

Podczas pracy należy przestrzegać podstawowych zasad bezpieczeństwa pracy. Należy także brać pod uwagę możliwość odbicia pilarki w stronę obsługującego. Pilarka może odbić w stronę obsługi w przypadku, gdy łańcuch tnący natrafi na opór.

Aby zminimalizować to ryzyko należy:

Zwracać uwagę na położenie szczytu przewodnicy podczas cięcia. Nie wolno ciąć górną ćwiartką szczytu przewodnicy (IX). Należy ciąć tylko łańcuchem, który przesuwa się po dolnej części przewodnicy. Podczas przecinania drewna można wykorzystać dolny ząb zderzaka jako zaczep osi obrotu pilarki (X).

Do ciętego drewna przykładać tylko już uruchomioną pilarkę. Nie uruchamiać pilarki po uprzednim przyłożeniu jej do obrabianego drewna.

Podczas pracy nie unosić pilarki na wysokość ramion lub wyżej (XI).

Nie stać w płaszczyźnie cięcia. Pozwoli to zmniejszyć ryzyko obrażeń w przypadku odbicia pilarki (XII)

Zawsze, podczas pracy, należy trzymać pilarkę za pomocą obu rąk.

Upewnić się, że łańcuch jest zawsze naostrzony i właściwie napięty.

PORADY PRZYDATNE PRZY PRACY PILARKĄ

Podczas cięcia należy przyjąć wygodną pozycję oraz zapewnić sobie pełną swobodę ruchu.

Przy odcinaniu gałęzi i konarów nie należy ich ciąć przy samym pniu, ale w odległości około 15 cm od pnia. Należy wykonać dwa nacięcia na głębokość równą 1/3 średnicy gałęzi w odległości około 8 cm od siebie. Jedno nacięcie od dołu, drugie od góry. Następnie naciąć gałąź tuż przy pniu na głębokość równą 1/3 średnicy gałęzi. Dokończyć ciecie tnąc gałąź tuż przy pniu od góry. Nie wolno odcinać gałęzi tnąc od dołu (XIII).

Podczas ścinania drzewa trzeba wcześniej przygotować miejsce ścinki w sposób opisany powyżej. Ponadto należy przygotować bezpieczne podłoże przy cieciu drzewa. Podczas upadku drzewa należy stanąć w bezpiecznej odległości z boku do płaszczyzny upadku drzewa. Wybierając drogę upadku drzewa należy uwzględnić takie czynniki jak ukształtowanie terenu, źródło ciężkości drzewa, rozkład korony drzewa oraz kierunek wiatru. Aby właściwie przygotować drzewo do ścinki należy wykonać nacięcie w pniu na głębokość 1/3 średnicy pnia po stronie, w którą ma drzewo упаść, a następnie naciąć kolejne pod kątem 45 stopni do pierwszego. Tak, aby wyciąć z pnia „klin”. Od drugiej strony pnia rozpocząć ciecie prostopadłe do osi pnia, nieco wyżej (ok. 4 cm) niż podstawa wyciętego „klina”. Nie należy przecinać pnia. Należy zostawić odcinek o długości ok. 1/10 średnicy pnia. Następnie wprowadzić klin do rozszczepiania drzewa w rozcięcie po przeciwnej stronie do planowanej strony upadku drzewa (XIV).

Jeżeli już w trakcie cięcia nastąpi upadek drzewa, należy wyciągnąć piłę z pnia i oddalić się przygotowaną drogą ucieczki na bezpieczną odległość.

W przypadku zaklinowania się pilarki podczas przecinania pnia, nigdy nie wolno jej zostawiać z uruchomionym silnikiem w tej pozycji. Należy wyłączyć silnik pilarki, odłączyć pilarkę od zasilania i za pomocą klinów wydobyć pilarkę z pnia.

Podczas dzielenia ściętego już drzewa na kawałki należy przestrzegać poniższych zasad. Umieszczać drewno na koźle lub podstawkach tak, aby odcinany kawałek mógł opaść swobodnie na ziemię bez spowodowania zaklinowania pilarki. W przypadku zaklinowania pilarki, należy postępować w sposób opisany powyżej. Nie wolno dotykać pilarką do ziemi ani dopuścić do zabrudzenia jej ziemią.

Stosowanie pilarki do formowania żywopłotu lub ścinania krzaków jest zabronione.

W przypadku pracy na zboczu należy podczas pracy pozostawać powyżej przecinanego drewna.

Podczas przecinania naprężonego drzewa należy zachować szczególną ostrożność i jeśli to możliwe powierzyć tę czynność wykwalifikowanemu drwalowi. Podczas cięcia drewna, które jest naprężone i podparte na obu końcach należy naciąć je od góry na głębokość równą 1/3 średnicy, a następnie dokończyć ciecie tnąc od dołu.

W przypadku, gdy drewno jest podparte tylko na jednym końcu, należy naciąć drewno od spodu na głębokość równą 1/3 średnicy, a następnie dokończyć ciecie tnąc od góry (XV).

W ten sposób zmniejszą się ryzyko zakleszczenia pilarki podczas cięcia.

Instrukcja bezpieczeństwa ładowania akumulatora

Uwaga! Przed rozpoczęciem ładowania upewnić się, czy korpus zasilacza, przewód i wtyczka nie są popękane i uszkodzone. Zabrania się używania niesprawnej lub uszkodzonej stacji ładującej i zasilacza! Do ładowania akumulatorów wolno używać jedynie stacji ładującej i zasilacza dostarczonych w zestawie. Używanie innego zasilacza może spowodować powstanie pożaru lub zniszczenie narzędzia. Ładowanie akumulatora może odbywać się jedynie w pomieszczeniu zamkniętym, suchym i zabezpieczonym przed dostępem osób niepowołanych, a zwłaszcza dzieci. Nie wolno używać stacji ładującej i zasilacza bez stałego dozoru osoby dorosłej! W razie konieczności opuszczenia pomieszczenia, w której odbywa się ładowanie, należy odłączyć ładowarkę od sieci elektrycznej przez wyjęcie zasilacza z gniazda sieci elektrycznej. W przypadku wydobywania się z ładowarki dymu, podejrzanego zapachu itp. należy natychmiast wyjąć wtyczkę ładowarki z gniazda sieci elektrycznej!

Wiertarko - wkrętarka dostarczana jest z akumulatorem nie naładowanym, dlatego przed rozpoczęciem pracy należy go ładować zgodnie z procedurą opisaną poniżej za pomocą znajdujących się w zestawie zasilacza i stacji ładującej. Akumulatory typu Li-Ion (litowo – jonowe) nie wykazują tzw. „efekt pamięciowego”, co pozwala je doładowywać w dowolnym momencie. Zalecane jest jednak rozładowanie akumulatora podczas normalnej pracy, a następnie naładowanie do pełnej pojemności. Jeżeli ze względu na charakter pracy nie jest możliwe za każdym razem takie potraktowanie akumulatora, to należy to zrobić przynajmniej co kilka, kilkanaście cykli pracy. W żadnym wypadku nie wolno rozładowywać akumulatorów zwierając elektrody, gdyż powoduje to nieodwracalne uszkodzenia! Nie wolno także sprawdzać stanu naładowania akumulatora, przez zwieranie elektrod i sprawdzanie iskrzenia.

Przechowywanie akumulatora

Aby wydłużyć czas życia akumulatora należy zapewnić właściwe warunki przechowywania. Akumulator wytrzymuje około 500

cykli „ładowanie - rozładowanie”. Akumulator należy przechowywać w zakresie temperatur od 0 do 30 stopni Celsjusza, przy względnej wilgotności powietrza 50%. Aby przechowywać akumulator przez dłuższy czas, należy go naładować do ok 70% pojemności. W przypadku dłuższego przechowywania należy okresowo, raz w roku naładować akumulator. Nie należy doprowadzać do nadmiernego rozładowania akumulatora, gdyż skraca to jego żywotność i może spowodować nieodwracalne uszkodzenie.

W trakcie przechowywania akumulator będzie się stopniowo rozładowywał, ze względu na upływność. Proces samoistnego rozładowania zależy od temperatury przechowywania, im wyższa temperatura, tym szybszy proces rozładowania. W przypadku niewłaściwego przechowywania akumulatorów może dojść do wycieku elektrolitu. W przypadku wycieku należy zabezpieczyć wyciek za pomocą środka neutralizującego, w przypadku kontaktu elektrolitu z oczami, należy obficie przemyć oczy wodą, a następnie niezwłocznie skorzystać z pomocy lekarskiej. **Zabronione jest korzystanie z narzędzia z uszkodzonym akumulatorem.**

W przypadku całkowitego zużycia akumulatora należy go oddać do specjalistycznego punktu zajmującego się utylizacją tego typu odpadów.

Transport akumulatorów

Akumulatory litowo – jonowe wg przepisów prawnych są traktowane jak materiały niebezpieczne. Użytkownik narzędzia może transportować narzędzie z akumulatorem oraz same akumulatory drogą lądową. Nie muszą być wtedy spełnione dodatkowe warunki. W przypadku zlecenia transportu osobom trzecim (na przykład wysyłka za pomocą firmy kurierskiej) należy postępować zgodnie z przepisami dotyczącymi transportu materiałów niebezpiecznych. Przed wysyłką należy skontaktować się w tej sprawie z osobą o odpowiednich kwalifikacjach.

Zabronione jest transportowanie uszkodzonych akumulatorów. Na czas transportu demontowane akumulatory należy usunąć z narzędzia, odsłonięte styki zabezpieczyć, np. zakleić taśmą izolacyjną. Akumulatory zabezpieczyć w opakowaniu w taki sposób, aby nie przemieszczały się wewnątrz opakowania w trakcie transportu. Należy także przestrzegać przepisów krajowych dotyczących transportu materiałów niebezpiecznych.

Ładowanie akumulatora

Uwaga! Przed ładowaniem należy odłączyć zasilacz stacji ładującej od sieci elektrycznej przez wyciągnięcie wtyczki zasilacza z gniazda sieci elektrycznej. Ponadto należy oczyścić akumulator i jego zaciski z brudu i pyłu za pomocą miękkiej, suchej szmatki. Akumulator posiada wbudowany wskaźnik naładowania. Naciskając przycisk zaświeca się dioda (XVI), im więcej, tym bardziej naładowany akumulator. Jeżeli po naciśnięciu przycisku diody się nie świecą oznacza to rozładowany akumulator.

Odłączyć akumulator od narzędzia.

Wsunąć akumulator w gniazdo ładowarki (XVI).

Podłączyć ładowarkę do gniazda sieci elektrycznej.

Zaświeci się czerwona dioda, co oznacza proces ładowania.

Po zakończeniu ładowania zgaśnie dioda czerwona, a zaświeci się dioda zielona, oznaczająca pełne naładowanie akumulatora.

Należy wyciągnąć wtyczkę zasilacza z gniazda sieci elektrycznej.

Wysunąć akumulator ze stacji ładującej, naciskając przycisk zatrasku akumulatora.

Uwaga! Jeżeli po podłączeniu ładowarki do sieci elektrycznej zaświeci się zielona dioda oznacza to w pełni naładowany akumulator. W takim wypadku ładowarka nie rozpocznie procesu ładowania.

KONSERWACJA I PRZECHOWYWANIE PRODUKTU

Uwaga! Przed rozpoczęciem jakiegokolwiek czynności opisanej poniżej należy odłączyć pilarkę od zasilania. Pilarki zasilane sieciovą należy odłączyć od gniazda, od pilarek zasilanych akumulatorem należy odłączyć akumulator.

Po każdym użyciu należy dokonać przeglądu stanu pilarki ze szczególnym uwzględnieniem drożności otworów wentylacyjnych. Należy sprawdzić ułożenie wszystkich elementów pilarki. Ewentualne luźne połączenia śrubowe dokręcić. Sprawdzić napięcie i stan łańcucha. W przypadku zauważenia jakichkolwiek uszkodzeń łańcucha należy go wymienić na nowy. Zabronione jest używanie pilarki z uszkodzonym łańcuchem!

Zbyt luźny łańcuch może spaść z przewodnicy, co może spowodować obrażenia u osoby obsługującej pilarkę. Łańcuch musi być też właściwie naostrzony, ponieważ wymaga to odpowiedniego doświadczenia i narzędzi, zalecane jest, aby ostrzenie przeprowadzić w specjalistycznym serwisie. Należy uzupełnić braki oleju w zbiorniku. Obudowę pilarki należy czyścić miękką suchą szmatką. Obudowę należy wyczyścić z resztek drewna, oleju, smaru oraz innych zanieczyszczeń. Pilarkę należy przechowywać w suchym, zamkniętym pomieszczeniu, odłączoną od sieci elektrycznej.

Uwaga! Podczas przechowywania pilarki może wydobywać się niewielka ilość oleju z systemu smarowania łańcucha, jest to normalny objaw i nie ma wpływu na poziom oleju w zbiorniku oraz nie jest objawem uszkodzenia.

Pilarkę należy przechowywać w miejscach zacienionych, suchych i wyposażonych w odpowiednią wentylację zapobiegającą kondensacji pary wodnej. Miejsce powinno być niedostępne dla osób postronnych zwłaszcza dzieci. W trakcie przechowywania prowadnica i łańcuch zawsze powinny być zabezpieczone osłoną.

SPECIFICATION OF THE PRODUCT

Chain saw is designed only for wood cutting. Due to the electric drive of the saw, it is possible to cut under the roof or near buildings. Thanks to the rechargeable power supply the chain saw allows you to work in areas, which are not accessible for to mains-powered products. The chain saw can also be used for trees cutting, however, because of the threat, it is required, that trees cutting is performed by an experienced user. Correct, Correct, reliable, and safe operation of the device is dependent on its proper use, therefore:

Prior to working with the tool, you should read all the instruction and keep it around.

For any damages or injuries caused by the tool misuse, resulting from failure to comply with its designation, no compliance with safety regulations and recommendations included in this manual, the supplier does not accept any liability. The tool misuse causes also the loss of user's rights to the guarantee and warranty.

PRODUCT EQUIPMENT

The product is supplied in a complete state, but before its first use requires to be assembled.

Along with the chain saw there are supplied:

- chain guide
- cutting chain
- guide shield
- battery (YT-82812 only)
- charging station (YT-82812 only)

TECHNICAL DATA

Parameter	Unit	Value
Catalog number		YT-82812, YT-82813
Rated voltage	[V]	36 d.c.
Speed of the chain travel	[m/s]	8,5
The length of guide bar	[mm / °]	345 / 14
Chain scale	[mm]	9,525
The width of the guide slot	[mm / °]	1,27 / 0,050
Number of teeth of the chain drive wheel and scale		6 x 9,525 mm
Electric protection class		III
Oil tank capacity	[ml]	170
Weight (without the battery, guide and chain)	[kg]	4,84
Noise level		
- L _{pa} (pressure)	[dB] (A)	81,9 ± 3,0
- L _{wa} (power)	[dB] (A)	92,8 ± 2,6
Vibrations	[m/s ²]	2,57 ± 1,5 / 4,92 ± 1,5
Type of the battery		Li-ION
Capacity of the battery*	[Ah]	2
Energy of the battery	[Wh]	36
Charging station*		
Input voltage	[V]	220 - 240
Mains frequency	[Hz]	50 / 60
Rated power	[W]	60
Output voltage	[V]	21 d.c.
Input current	[A]	2,4
Time of charging**	[h]	1

* only for models equipped with battery and charger

** charging time applies only to the battery with a capacity listed in table

GENERAL SAFETY CONDITIONS

NOTE! Get acquainted with all the instructions below. Failure to observe them may lead to an electric shock, fire or injuries. The notion of electric tool used in the instructions applies to all the tools which are powered with electric current, both wire tools and wireless ones.

OBSERVE THE FOLLOWING INSTRUCTIONS

Place of work

The place of work must be properly illuminated and clean. Disorder and poor illumination may be a cause of accidents.

Do not work with electric tools in explosive environments, or those which contain inflammable liquids, gases or vapours. Electric tools generate sparks, which may cause a fire in case of contact with inflammable gases or vapours.

Do not allow children and outsiders to the place of work. A lack of concentration may result in a loss of control over the tool.

Electric safety

The plug of the power supply cable must fit the mains socket. Do not modify the plug. Do not use any adapters whatsoever in order to adapt the plug to the socket. Unmodified plug which fits the socket reduces the risk of an electric shock.

Avoid contact with grounded surfaces, such as pipes, heaters and refrigerators. Grounding of the body increases the risk of an electric shock.

Do not expose electric tools to precipitation or humidity. Water and humidity which gets into the electric tool increases the risk of an electric shock.

Do not overload the power supply cable. Do not use the power supply cable in order to carry the tool or to connect and disconnect the plug from the mains socket. Avoid contact of the power supply cable with heat, oils, sharp tools and moving elements. Damage to the power supply cable increases the risk of an electric shock.

In case work is realised outside closed areas, it is necessary to use extension cords designed for applications outside closed areas. Using a correct extension cord permits to reduce the risk of an electric shock.

If operating a power tool in a damp location is unavoidable, use a residual current device (RCD) protected supply. Use of an RCD reduces the risk of electric shock.

Personal safety

Commence work in good physical and psychological conditions. Pay attention to what you do. Do not work if you are tired or under effects of medicines or alcohol. Even a moment's inattention during work may lead to serious injuries.

Always use individual means of protection. Always wear goggles. Using individual means of protection, such as dust-masks, protective shoes, helmets and hearing protections permits to reduce the risk of serious injuries.

Avoid accidental activation of the tool. Make sure the switch is in the OFF position, before you connect the tool to the mains. Holding the tool with a finger on the switch or connecting an electric tool when the switch is in the ON position may lead to serious injuries.

Before you turn an electric tool on remove all the spanners and other tools, which have been used for adjustments. A spanner left on rotating elements of the tool may lead to serious injuries.

Keep your balance. Maintain an appropriate position. It will permit to control the electric tool in case of unpredicted situations during its operation.

Use protective clothes. Do not wear loose clothes or jewellery. Keep your hair, clothes and gloves away from moving elements of the electric tool. Loose clothes, jewellery or long hair may get caught on moving elements of the tool.

Use dust extractors or dust containers, if the tool is equipped with any. Make sure they are properly connected. Using of dust extractors permits to reduce the risk of serious injuries.

Operation of the electric tool

Before the battery is installed, make sure the switch is off. Installation of the battery when the switch is on may lead to accidents. Use solely the charger recommended by the manufacturer. Using a charger designed for another type of battery may be a cause of fire.

The electric tool must be operated exclusively with the battery indicated by the manufacturer. Using another battery may be a cause of fire or injuries.

When the battery is not used, it must be stored away from such metal objects as paper clips, coins, nails, screws or other small metal elements, which might short-circuit the terminals. Short-circuited terminals of the battery may cause burns or fire.

Under adverse circumstances liquid may leak from the battery; avoid any contact. In case of accidental contact with the liquid, rinse it with water. In case of eye contact, seek medical. The liquid leaking from the battery may cause irritation or burns.

During work when the tool may touch a hidden live conductor, the electric tool must be held by insulated handles. The installed bit in case of contact with a live conductor may conduct electricity to the metal elements of the tool, which may cause electric shock to the operator.

Repairs

The tool may be repaired only by authorised service centres, which must use solely original spare parts. It will guarantee a proper level of safety of operation of the electric tool.

ADDITIONAL SAFETY INSTRUCTIONS

When you work with a chain saw you should keep away all parts of the body from the chain. Before starting the chain saw, make sure that the chain has no contact with anything. A moment of inattention while operating a chain saw may cause

entanglement of clothing or body parts in the chain of saw.

Always hold the chain saw with right a hand for the rear handle and with your left hand for the front handle. Opposite way of chain saw holding should never take place, because it increases the risk of injury.

Wear protective gloves and hearing protection. It is recommended to also to have a protection of head, hands, the legs and feet. Suitable protective clothing reduces the risk of injuries due to contact with waste or due to accidental contact with the chain.

You should not work with the chain saw, while you are on the tree. Operation of the chain saw while you are on the tree may result in injury.

Always maintain proper posture and operate the chain saw while standing on a stationary, secure and level surface. Slippery or unstable surface, for example a ladder can result in loss of balance or loss of control of the chain saw.

When cutting a stretched branch, you should beware of its rebound. If you release the tension, which is accumulated in the fibers of the wood, the branch may strike the operator and/or deprived of control of the saw.

Particular care must be taken while cutting shrubs and young trees. Slender material may catch the chain and push the chain saw in the direction of the operator or unbalance the operator.

Move the chain saw for front handle, when it is switched off and keep it away from your body. When transporting or storing the chain saw you should always install the chain guide cover. The proper keeping of the chain saw reduces the possibility of accidental contact with moving parts of the saw.

Follow instructions for the chain saw lubrication, the chain tensioning and replacement of accessories. Improperly tensioned or improperly lubricated chain can break and to increase the chance of rebound towards the operator.

The handles must be kept dry, clean and free from grease and oil. Handles, which are oily or coated with grease, are slippery and cause loss of control of the chain saw.

Cut only wood. Do not use the chain saw for work to which it was not intended. For example: do not cut the plastic, concrete, or non-wooden building materials. The use of chain saw to perform works, other than it was intended for, may result in hazardous situations.

During operation keep the chain saw with the insulated handles, because the chain may come into contact with energized cable, including its own power cable for network-powered saw s. Chain, which is connecting with the live wire under may cause, that the metal parts of the chain saw also are energized, what can cause electric shock to the operator.

Causes and prevention of the phenomenon of rebound towards the operator.

Rebound in the direction of operator may occur when the end of the guide comes into contact with the object or when a cut wood piece jams the chain saw in a cut kerf. In some cases, touching of the guide end with an object may cause a violent reaction which will topple the guide in the direction of operator. Deadlocking in a cut kerf of the upper edge of guide can rapidly direct the guide in the direction of operator.

Each of these reactions can cause the loosing of control of the chain saw which could result in serious injury. You should not rely solely on the security elements built into the saw. Chainsaw operator should undertake some steps to prevent accidents and injuries at work.

Rebound in the direction of operator is the result of misuse and/or incorrect procedures or the terms of service and it can be avoided by taking appropriate precautions, which are presented below:

Keep a firm grip of both hands with thumbs and fingers which are closing around the handles of chain saw, the position of the body and shoulders should allow to oppose the forces, which are arising during rebound. If appropriate precautions are taken, then the rebound forces can be controlled by the operator. A free movement of the chain saw should not be allowed.

You should not reach too far and cut above shoulder height. This will help to prevent inadvertent contact of the skin to the guide end and will enable better control of the chain saw in unexpected situations.

You should use a replacements of guide and chain only as it is specified by the manufacturer. An incorrect replacement of guide and chain may cause breaking of the chain and/or an rebound phenomenon.

You should follow the instructions provided by the manufacturer for sharpening and maintenance of the chain. Reduction of the row depth of chain guide can lead to increase the likelihood of the occurrence of the phenomenon of an rebound.

It is forbidden to expose the chain saw to atmospheric precipitation and using it in an atmosphere of increased humidity. It is also forbidden to use of the chain saw in an atmosphere with an increased risk of fire or explosion.

During work with the chain saw you should avoid any contact with the objects, which are earthed, conductive and uninsulated, such as pipes, heaters or coolers. When the chain saw is not in use, It should be stored in a dry, enclosed space, which is inaccessible to bystanders.

You should use the chain, which is adjusted for a given workload. You should not use the cutting chains which are designed for a light work, to work under heavy load.

During exchange, repair and adjustment of the chain saw cutting chain you should always wear protective gloves.

When transporting the saw, you should make sure that it has been disconnected from the power source. Chainsaw, which are mains powered, should be disconnected from the wall outlet, the chain saw s, which are battery operated, should be disconnect from the battery. The guide with the cutting chain

must be installed with protection. Chain saw should be moved with the rail directed backwards.

You should not the mains powered chain saw by holding it with its power cable. Do not disconnect the plug from the wall socket

by pulling out the power cable.

Avoid accidental switching on of the chain saw. When you move the chain saw that is mains connected or which is connected to its battery you must keep your fingers away from the power switch.

Always wear the correct, adjacent to the body, protective clothing.

Always operate the chain saw by holding it with both hands. While you are working you should secure loose pieces of wood, so that they are prevented from moving, for example, by placing in them in a sawing jack. You should avoid cutting the wood, which is located on the ground. You should avoid to process the wood, which is not secured against its movement during cutting.

During operation you should not hold the chain saw above your shoulders. You should not work with the chain saw, while you are staying on the ladder. You should adopt such an position when you are working, that there would be no need to draw hands for a full length.

Keep the chain clean. The chain must be sharpened and lubricated. This will ensure a more efficient and safer work. The chain can be sharpened in a specialized service. Before each use, check the condition of chain..

If you find cracks, broken out teeth or any other damage, you should, before the start of the work, replace the chain with a new one. In the case when you notice any damaged or broken parts of the chain saw, you should stop the work nor to start it. Damaged parts must be replaced before the starting of work.

The chain saw must be used in accordance with the intended use, it is designed only for wood cutting. When you work, you must be pay attention to metal or stone elements, which may be found in the processed wood.

Use only genuine spare parts. Usage of non-original spare parts may increase the risk of failure and lead to a body injury.

The chain saw should be repaired only in services, which has been authorized by the manufacturer. Use original spare parts. This will minimize the risk of accidents and damage to equipment.

PRODUCT SERVICE

Preparing the chain saw for operation

Caution! Unplug the chainsaw from the power source before performing any installation and adjustment work. Remove both batteries from the tool.

Mount the guide and cutting chain before first use.

Remove the side panel locking bolt, then turn the tension knob until the panel can be detached from the chainsaw (II).

Mount the guide and chain as shown in the picture (III).

Make sure that the chain and guide are fitted in the correct direction. The shape and direction of the links visible on the chainsaw housing should correspond to the shape and direction of the chain. If there is a visible direction indication on the chain links, it should have the same direction as the indication on the housing and guide.

Do not tension the chain yet, but make sure that the chain fits the guide slot and the teeth on the drive

wheel. Mount the side panel and tighten the locking knob. However, do it so as not to block the possibility of the guide movement.

Adjust the chain tension by turning the chain tension knob. Screw in the locking bolt. Check the chain tension. To do this, set the chainsaw down and lift it by holding the middle part of the chain (IV). During

this test, the chain should lift above guide bar by 3 to 4 mm in the spot where it is held. If the chain is tensioned too

tight or too loose, loosen the locking knob a little and reset the chain tension. The chain tension should also be checked every 10 minutes of operation.

Check the technical condition of the chainsaw before connecting it to the power supply. If any damage is detected, it is forbidden to connect it to the power supply before removing the damage.

Oil addition (VI)

Attention! Before all mounting and regulatory operations, you should disconnect the chain saw from the power supply. Chainsaw, which are mains powered, should be disconnected from the wall outlet, the chain saw, which are battery operated, should be disconnect from the battery.

For the lubrication of the chain and chain saw mechanisms you should only use the oil, which is intended for such purposes. For the lubrication you should not use the worn out engine oil. It does not meet its task, which can cause damage to the mechanism of chain saw.

Make sure, that lubricating oil is in its container. You should put the chain saw on a level surface, to check the oil indicator. The oil level must not be less than an indication of the minimum quantity. If there is no such indicator, for reference, you should take the bottom edge of the oil indicator.

It is forbidden to use the chain saw without the filled oil tank. This can cause damage to the chain, to guide and chain saw mechanisms. It is recommended that, start and chain saw operation be made, at least 3 meters from the place of oil supplementation. Oil should be supplemented away from sources of fire and heat.

In order to supplement the oil you should remove the oil tank cap, pour oil into the tank, so that the oil level aligns with a tag indicating the maximum oil level or the upper edge of the oil level indicator, then firmly and tightly screw tank cap. If oil spills you should carefully rub the remains of it before switching the chain saw to its supply.

Preparing the workplace

Prior to cutting with the chain saw, you must properly prepare the workplace so to minimize the potential risk of danger situations, which accompany the work with a chain saw. You should make sure, that in the workplace there will be present only authorized persons.

In the case of trees cutting, you should designate the danger zones and escape routes. A zone within radius of 180° around the anticipated plane of tree fall and a zone with a radius of 90° in the opposite direction to the anticipated plane of tree fall are treated as hazardous zones. The other zones create escape routes (VI). You should remember, that the falling tree can fall over also on next trees. Therefore, the next workplace may not be closer than 2.5 times the height of cut tree (VII).

From the workplace, you should have good visibility, therefore, use caution when you are cutting trees in the difficult terrain conditions such as. in the mountains.

You should not start works during precipitation and in the case of high humidity, for example mist.

You should wear protective clothing and personal protective equipment.

Before you start the cutting you should carry out a test of wood cutting in safe conditions, for example, with wood placed on a sawing jack.

You should avoid cutting the wires, young trees and wooden beams.

Do not stand on the cut wood.

Connecting the power to chain saw (VIII)

The tool is powered by two batteries. The tool will not start up if one of the batteries is not mounted in the tool or is discharged. The batteries in the tool are connected in a string, which means that the tool is supplied with the sum of their rated voltages. It is recommended that both batteries have the same capacity and are equally charged. The batteries used to power the tool should also be equally used. It is not recommended to connect an exhausted battery with a new one, even if both are equally charged and have the same capacity. Failure to comply with the above recommendations will result in shorter operating time and faster wear of the batteries used to power the tool.

Slide the battery into one of the sockets so that its latch is outside the socket. Slide the battery into the socket until the latch engages. Repeat for the second battery. Make sure that the batteries will not slide out on their own during operation. Disconnect the battery by pressing and holding the latch and then pulling the battery out of the socket.

Starting the chainsaw

Make sure that the reflective brake is in the rear position.

Remove the cover from the guide and chain.

Grasp the front handle with your left hand and the back handle with your right hand.

Make sure that the guide and chain do not come into contact with any object or surface.

Press the switch lock button on the handle with your thumb.

Press and hold the button in this position. The lock button can be released.

Before cutting, wait until the engine is at full speed and make sure that the chain runs smoothly along the guide. If you hear any suspicious sounds or vibration, switch the saw off immediately by releasing the switch.

The chainsaw is turned off by releasing the switch.

It is forbidden to turn the chainsaw off by applying the reflective brake.

Unplug the chainsaw from the power supply and proceed with maintenance once the chain has stopped.

Before starting the chainsaw, check that the automatic chain lubrication system works properly. To do this, start the chainsaw, let it reach its rated speed, and then point the guide downwards. Traces of oil should appear on the ground. If no such traces are visible, stop the chainsaw, disconnect it from the power supply and check that there is oil in the tank and check the condition of the seal and the oil outlet (marked with an arrow in the picture III). If necessary, clean the seal and socket. If the seal is damaged or worn, it must be replaced before starting operation.

Work with the chain saw

Persons, who are going to work for the first time with the chain saw should seek advice before starting work on the work and safety from a qualified operator chain saw. The first works with chain saw should rely on cutting prepared logs placed in a sawing jack. When working you should observe basic occupational safety rules.. You should also take into account the possibility of the chain saw rebound towards the operator. The chain saw can bounce in the direction of the operator in the case, when the cutting chain hits a resistance.

To minimize this risk you should:

Pay attention to the location of the peak of guide when cutting. It is forbidden to cut with the top quarter of the guide (IX).

You should cut only with the chain, which moves across the bottom part of the guide. When you are cutting wood, you can use the lower bumper tooth as a hook of the axis of chain saw rotation (X).

For the cut wood you should apply only the chain saw, which is already running. Do not start the chain saw after the it is applied to the processed wood.

During work do not raise the chain saw at the height shoulders or above (XI).

Do not stand in the cutting plane. This will reduce the risk of injury when the chain saw rebounds (XII)
Always, during working, you should hold the chain saw with both hands.
Make sure, the chain is always sharpened and properly tight.

RECOMMENDATIONS FOR WORKING WITH THE SAW

When cutting you should the comfortable position and ensure full freedom of movement.

When cutting branches and boughs you should not cut them close to the trunk, but at a distance of about 15 cm from the trunk. You should make two incisions on the depth equal to 1/3 the branch diameter about 8 cm apart. One incision from the bottom, the second from the top. Then cut a branch right next to the trunk to a depth equal to 1/3 the diameter of the branch. Finish cutting by cutting the branch next to the trunk from the top. It is forbidden to cut branches by cutting them upwards (XIII).

When you cut wood you should prepare place for cutting in the manner described above. In addition, you should prepare a safe background when you cut trees. During the fall of tree you must stand at a safe distance aside to the plane of the tree fall. When selecting the way of the tree fall you should consider such factors such as terrain shape, center of tree gravity, the distribution of the crown of the tree and the wind direction. To properly prepare the tree for its cutting, you should perform an incision in the trunk to a depth of 1/3 of the trunk diameter, on the side, in which you expect the tree to fall, and then cut another incision at 45 degrees to the first. So, to cut from the trunk a "wedge". The you should, from the other side of the trunk, start cutting perpendicular to the trunk axis, slightly higher (about 4 cm) than the base of cut "the wedge". You should not cut the trunk. You should leave a section of length equal to about 1/10 of the trunk diameter. Then enter the wedge to split trees in the cut located on the opposite side to the planned site of the tree fall (XIV).

If in the course of cutting the fall of the tree happens, then you should pull the chain saw out of the trunk and depart through earlier prepared escape route for a safe distance.

In the case when the chain saw is wedged during cutting the trunk, you should never left it with running engine in this position. You should switch off the chain saw motor, disconnect the chain saw from its power supply and remove the chain saw from the trunk by using wedges.

When you partition a cut down tree into pieces you should observe the following recommendations. Place the wood on sawing jack or on stands, so the cut off piece can fall freely on the ground without causing the wedging of chain saw. In the case of chain saw wedging, you should proceed as it is described above. It is forbidden to touch soil with the chain saw or to allow for its contamination by soil.

It is forbidden to use of the chain saw to hedge forming or cutting of shrubs.

When you are working on a slope you should remain above the cut wood.

When cutting a tensioned tree you should exercise extreme caution and, if it is possible, entrust this activity to a qualified lumberjack. When you are cutting the wood, which is tensioned and supported at both ends, you must cut it from its top to a depth equal of its 1/3 in diameter, and then finish its cutting from the bottom.

In the case when the wood is supported at only one end, you should cut the wood from its bottom to a depth equal of its 1/3 in diameter, and then finish its cutting from the top (XV).

In this way you will reduce the risk of chain saw deadlock during cutting.

Safety recommendations for battery loading

Attention! Before loading may start make sure the body of the charger, the cable and the plug are not broken or damaged. It is prohibited to use a damaged loading dock and charger! For the purpose of loading batteries only the charging dock and the charger provided may be used. Using another charger may be a cause of fire or damage the tool. Batteries may be charged only in a dry room, protected from unauthorised persons, particularly children. Do not use the charging dock and the charger without permanent supervision of an adult! If it is necessary to leave the room where loading is taking place, it is required to disconnect the charger from the mains, removing the charger from the mains socket. In case when smoke comes out of the charger, or a strange smell is emitted, etc., it is required to immediately remove the plug of the charger from the mains socket!

The drill and automatic return screwdriver is provided with an unloaded battery, so before work may commence, it is required to charge it following the procedure below, using the charger and charging dock provided. LI-ION batteries do not show the so called "memory effect", so it is allowed to charge them at any moment. However, it is recommended to discharge them during normal work, and then load them to their full capacity. If due to the nature of the task it is not possible to do so each time, then it is required to do it at least from time to time. Under no circumstances is it allowed to discharge the batteries short-circuiting the electrodes, since this would cause irreversible damage! It is also prohibited to check the load of the batteries, short-circuiting the electrodes for sparking.

Storage of the battery

In order to prolong the life of the battery, it is required to provide adequate storage conditions. The batteries can go through approximately 500 „loading - discharging“ cycles. The battery must be stored between 0 and 30°C, at the relative humidity of 50%. In order to store the battery for a prolonged period, it is required to charge it to approximately 70% of its capacity. In case of prolonged storage, it is required to recharge the battery once a year. Do not permit excessive discharging of the battery, since this would reduce its life and may cause irreversible damage.

During storage, the battery will be gradually unloading due to leakage conductance. The process of automatic unloading depends on the temperature of storage, since the higher the temperature, the fastest the process. In case of incorrect storage of batteries,

there is a danger of electrolyte leakage. In case of leakage, it is required protect the leakage with neutralizing agent. In case of contact of electrolyte with the eyes, it is required to rinse the eyes abundantly, and then immediately seek medical assistance. **It is prohibited to use a tool with a damaged battery.**

In case the battery is completely worn out, it is required to deposit it at a special point dedicated to disposal of such waste.

Transport of the batteries

Lithium-ion batteries are in accordance with legal regulations treated as dangerous waste. The user of the tool may transport the tool with the battery or only batteries by land. Then no additional conditions must be complied with. In transport is realised by third parties (for example dispatch through courier service), then it is required to proceed in accordance with regulations for transport of dangerous materials. Before shipment, contact an authorised person.

It is prohibited to transport damaged batteries. During transport the battery must be removed from the tool, and the exposed contacts protected, e.g. with insulating tape. Protect the batteries so that they do not move inside the package during transport. It is also required comply with the national regulations for transport of dangerous materials.

Charging the battery

Attention! Before charging you should disconnect the charger from the mains by unplugging the power supply plug from the mains. In addition, you should clean the battery and its terminals of dirt and dust with a soft, dry cloth.

The battery has a built-in charge indicator. When you press the button, LEDs will light up (XVI), the more LEDs will light up, the more fully the battery pack is charged. If the button is pressed and the LEDs are off it means that the battery is discharged.

Disconnect the battery from the tool.

Push the battery in the charger socket (XVI).

Plug the charger into a mains socket.

When the red LED lights up, it means the loading process.

When charging is complete, the red LED goes off, and green LED lights up, indicating a full charge of the battery.

Unplug the charger from the mains outlet.

Remove the battery from the charging station, by pressing the battery latch button.

Attention! If, when the charger is connected to the power supply, the green LED is on, this indicates a fully charged battery. In this case, the charger does not start charging.

MAINTENANCE AND STORAGE OF THE PRODUCT

Attention! Before starting any operation, which is described below, you should disconnect the chain saw from the power supply. Chain saw, which are mains powered, should be disconnected from the wall outlet, the chain saw, which are battery operated, should be disconnect from the battery.

After each use, you should examine the chain saw condition, with a focus on the patency of ventilation openings.

Check the alignment of all elements of the chain saw. Any loose connections should be tightened. Check the voltage and condition of the chain. If you notice any chain damage, the chain should be replaced with a new one. It is forbidden to operate the chain saw with a damaged chain.

Too loose chain may fall out from its guide, which can cause injury to a person that operates the chain saw. The chain must also be properly sharpened, because it requires the relevant experience and tools, it is recommended, to perform chain sharpening in a specialist service. You should fill up the oil deficiencies in the tank. The chain saw housing should be cleaned with a soft dry cloth. Clean the housing of residual wood, oil, grease and other contaminants. The chain saw should be stored in a dry, closed room, disconnected from the mains.

Attention! During storage, the chain saw may produce a small amount of oil from the chain lubrication system, this is normal and does not affect the oil level in the tank and is not a sign of failure.

The chain saw should be stored in the areas, which are shaded dry, and equipped with adequate ventilation to prevent condensation. The place should not be available for bystanders, especially children. During storage the guide and chain should always be protected by the cover.

CHARAKTERISTIK DES PRODUKTES

Die Kettensäge dient ausschließlich zum Schneiden von Holz. In Bezug auf den Elektroantrieb der Säge ist das Schneiden unter dem Dach oder in der Nähe von Überdachungen möglich. Auf Grund der Stromversorgung der Säge durch einen Akkumulator ermöglicht die Säge auch den Einsatz an solchen Stellen, die für Produkte mit Netzstromversorgung nicht zugänglich sind. Die Säge kann auch zum Beschneiden von Bäumen dienen, wobei es jedoch aus Gründen der Gefährdung, erforderlich ist, dass solche Arbeiten von einem erfahrenen Nutzer ausgeführt werden. Der richtige, zuverlässige und sichere Funktionsbetrieb des Produktes ist von der korrekten Nutzung abhängig, deshalb:

Vor Beginn der Nutzung dieses Produktes muss man die gesamte Anleitung durchlesen und sie einhalten.

Für sämtliche Schäden, die im Ergebnis der Nichteinhaltung von Sicherheitsvorschriften und Empfehlungen der vorliegenden Anleitung entstanden, übernimmt der Lieferant keine Verantwortung.

AUSRÜSTUNG

Das Produkt wird im montierten Zustand angeliefert; vor dem ersten Gebrauch sind jedoch Montagearbeiten erforderlich. Zusammen mit der Säge werden folgende Baugruppen angeliefert:

- Kettenführung
- Schneidkette
- Abdeckung der Kettenführung
- Akkumulator (nur bei YT-82812)
- Ladestation (nur bei YT-82812)

TECHNISCHE DATEN

Parameter	Maßeinheit	Wert
Katalognummer		YT-82812, YT-82813
Nennspannung	[V]	36 d.c.
Vorschubgeschwindigkeit der Kette	[m/s]	8,5
Länge der Führung	[mm / °]	345 / 14
Kettenteilung	[mm]	9,525
Die Breite des Führungsschlitzes	[mm / °]	1,27 / 0,050
Anzahl der Zähne des Antriebsrades der Kette und der Kettenteilung		6 x 9,525 mm
Elektrische Schutzklasse		III
Volumeninhalt des Ölbehälters	[ml]	170
Gewicht (ohne Akku, der Führung und der Kette)	[kg]	4,84
Lärmpegel		
- L _{pa} (Druck)	[dB] (A)	81,9 ± 3,0
- L _{wa} (Leistung)	[dB] (A)	92,8 ± 2,6
Schwingungen	[m/s ²]	2,57 ± 1,5 / 4,92 ± 1,5
Art des Akkumulators		Li-ION
Kapazität des Akkumulators*	[Ah]	2
Energie des Akkumulators	[Wh]	36
Ladestation*		
Eingangsspannung	[V]	220 - 240
Netzfrequenz	[Hz]	50 / 60
Nennleistung	[W]	60
Ausgangsspannung	[V]	21 d.c.
Ausgangsstrom	[A]	2,4
Ladezeit**	[h]	1

* nur in den mit einem Akku und Ladegerät ausgerüsteten Modellen

** die angegebene Zeit betrifft nur die in der Tabelle mit der Kapazität angegebenen Akkus

ALLGEMEINE SICHERHEITSBEDINGUNGEN

ACHTUNG! Die nachstehenden Anweisungen durchlesen. Die Nichteinhaltung der nachstehenden Anweisungen kann einen elektrischen Schlag, Brand oder Körperverletzungen führen. Der Begriff „Elektrowerkzeug“ bezieht sich auf alle mit dem elektrischen Strom angetriebenen Werkzeuge sowohl mit der Netzleitung als auch ohne Netzleitung.

DIE NACHSTEHENDEN ANWEISUNGEN EINHALTEN!

Arbeitsplatz

Der Arbeitsplatz soll gut beleuchtet sein und in der Sauberkeit gehalten werden. Das Durcheinander und nicht ausreichende Beleuchtung können Arbeitsunfälle verursachen.

Die Elektrowerkzeuge dürfen in der Umgebung mit erhöhter Explosionsgefahr, oder brennbaren Flüssigkeiten Gasen oder Dunste nicht verwendet werden. Die Elektrowerkzeuge erzeugen Funken, die in Berührung mit brennbaren Gasen oder Dunsten Brand verursachen können.

Kindern und unbefugte Personen fern von dem Arbeitsplatz halten. Die Konzentrationsschwäche kann zum Verlieren des Beherrschens über dem Werkzeug führen.

Elektrische Sicherheit

Leitungsstecker muss an die Netzsteckdose passen. Der Stecker darf nicht modifiziert werden. Keine Adapter zur Anpassung des Leitungssteckers an die Netzsteckdose verwenden. Der nicht modifizierte Leitungsstecker, der genau an die Netzsteckdose passt vermindert die Gefahr des elektrischen Schlages.

Den Kontakt mit geerdeten Flächen wie Rohre, Heizkörper, Kühlschränke vermeiden. Die Körpererdung erhöht das Risiko des elektrischen Schlages. Die Elektrowerkzeuge dürfen dem Einfluss von atmosphärischen Niederschlägen oder Der Feuchtigkeit nicht ausgesetzt werden. Wasser und Feuchtigkeit, die in das Innere des Elektrowerkzeuges eindringen, erhöhen die Gefahr des elektrischen Schlages.

Den Netzkabel nicht überlasten. Die Netzkabel nicht zum Tragen, Abschalten und Einschalten des Leitungssteckers zum Netzsteckdose verwenden. Den Kontakt des Leitungskabels mit der Wärme, Öl, scharfen Kanten und beweglichen Teilen vermeiden. Beschädigung des Leitungskabels erhöht die Gefahr des elektrischen Schlages.

Be idem Einsatz außerhalb der geschlossener Räume sollen für Außen geeignete Verlängerungsschnüre verwendet werden. Die Verwendung der geeigneten Verlängerungsschnüre vermindert die Gefahr des elektrischen Schlages.

In dem Fall, wenn der Einsatz des Elektrowerkzeuges in einem feuchten Umfeld unvermeidlich ist, dann muss man als Schutz vor der Spannung der Stromversorgung ein Differentialstromgerät (RCD) verwenden. Die Anwendung des RCD verringert das Risiko eines elektrischen Stromschlags.

Personensicherheit

Dei Arbeit soll bei guter körperlicher und geistlicher Verfassung ausgeführt werden. Immer darauf achten was gemacht wird. Die Arbeit darf nicht bei der Ermüdung oder unter Einfluss von Alkohol oder Medikamenten ausgeführt werden. Sogar eine momentane Unaufmerksamkeit während der Arbeit kann zu ernsthaften Körperverletzungen führen.

Die persönlichen Schutzmittel verwenden. Immer die Schutzbrille tragen. Die Verwendung von persönlichen Schutzmitteln wie Staubmasken, Schutzschuhe, Helme und Gehörschutz vermindern die Gefahr der ernsthaften Körperverletzungen.

Das zufällige Einschalten des Elektrowerkzeuges vermeiden. Bitte prüfen ob der Schalter in der Stellung „AUS“ steht bevor das Elektrowerkzeug an das elektrische Netz angeschlossen wird. Das Halten der Finger auf dem Schalter oder Anschluss des Elektrowerkzeuges bei dem eingeschalteten Schalter kann zu ernsthaften Körperverletzungen führen.

Vor Einschalten des Elektrowerkzeuges sollen alle Schlüssel und Werkzeuge entfernt werden, die zur Einstellung verwendet worden waren. Der an den beweglichen Teilen des Werkzeuges hintergelassene Schlüssel kann ernsthafte Körperverletzungen herbeiführen.

Gleichgewicht halten. Durch die ganze Zeit entsprechende Arbeitsstellung einnehmen. Dadurch lässt sich das Elektrowerkzeug in den unerwarteten Notfällen bei der Arbeit leichter beherrschen.

Schutzkleidung tragen. Keine lose Kleidung oder Schmuck tragen. Haare, Kleidung und Arbeitshandschuhe fern von den beweglichen Teilen des Elektrowerkzeuges halten. Lose Kleidung, Schmuck oder lange Haare können an die bewegliche Teile des Elektrowerkzeuges anhaften.

Staubabsaugung oder Staubbehälter verwenden falls das Werkzeug damit ausgestattet wird. Bitte sorgen Sie dafür damit sie sachgemäß angeschlossen sind. Verwendung der Staubabsaugung vermindert die Gefahr der ernsthaften Körperverletzungen.

Verwendung des Elektrowerkzeuges

Das Elektrowerkzeug nicht überlasten. Das zur ausführende Aufgabe geeignete Werkzeug verwenden. Entsprechende Auswahl des Werkzeuges gewährleistet eine leistungsfähige und sichere Arbeit.

Das Werkzeug darf nicht verwendet werden, falls der Netzschalter nicht funktioniert. Das Werkzeug, welches sich mit dem Schalter nicht kontrollieren lässt, ist gefährlich und soll zur Reparatur geliefert werden.

Den Leitungsstecker von der Netzsteckdose herausziehen wenn das Werkzeug eingestellt oder Zubehör ausgetauscht bzw. das Werkzeug aufbewahrt wird. Dadurch wird das zufällige Einschalten des Elektrowerkzeuges vermieden.

Das Elektrowerkzeug vor den Zutritt von Kindern schützen. Die bei der Bedienung des Werkzeuges nicht eingeschulten Personen dürfen das Werkzeug nicht verwenden. Das Elektrowerkzeug kann in den Händen der nicht geschulten Personen gefährlich sein.

Entsprechende Instandhaltung des Werkzeuges gewährleisten. Das Werkzeug auf nicht eingepasste Teile und Spiele der beweglichen Teile prüfen. Bitte überprüfen, ob irgendein Bestandteil des Werkzeuges nicht beschädigt ist. Die Stör-

gen sollen vor dem Einsatz des Werkzeuges beseitigt werden. Viele Unfälle sind durch nicht sachgemäße Instandhaltung des Werkzeuges verursacht.

Schneidwerkzeuge sollten sauber und geschärft sein. Sachgemäß geschärfte Schneidwerkzeuge lassen sich besser während der Arbeit kontrollieren.

Bei Elektrowerkzeugen und Zubehör gemäß der vorstehenden Anweisungen benutzen. Die Werkzeuge entsprechend der Aufgabe und die Arbeitsbedingungen einsetzen. Die nicht bestimmungsgemäße Verwendung des Werkzeuges kann das Risiko der Gefahren erhöhen.

Instandsetzungen

Die Werkzeuge sollen nur in den autorisierten Werkstätten bei der Verwendung der Originalersatzteile repariert werden. Dadurch wird die entsprechende Arbeitssicherheit des Elektrowerkzeuges gewährleistet.

ZUSÄTZLICHE SICHERHEITSANLEITUNGEN

Während des Funktionsbetriebes mit der Kettensäge muss man alle Körperteile von der Kette fernhalten. Vor Inbetriebnahme der Säge muss man sich vergewissern, dass die Kette mit nichts und niemand in Berührung kommt. Schon ein Moment der Unaufmerksamkeit kann dazu führen, dass sich Kleidungsstücke oder Körperteile in der Kette der Säge verfangen. **Halten Sie die Säge immer mit der rechten Hand an der hinteren Halterung und mit der linken Hand an der vorderen Halterung.** Das Halten der Säge in umgekehrter Reihenfolge darf niemals erfolgen, weil sich dadurch das Risiko einer Verletzung erhöht.

Außerdem sind Schutzbrillen und Gehörschutz zu verwenden. Ebenso wird ein Schutz für den Kopf, die Hände, die Beine und Füße empfohlen. Eine entsprechende Schutzkleidung verringert das Verletzungsrisiko, wenn man mit Abfallstücken oder zufällig mit der Kette in Berührung kommt.

Arbeiten Sie nicht mit der Säge auf dem Baum. Das Arbeiten mit der Säge, während man sich selbst auf dem Baum befindet, kann zu Verletzungen führen.

Nehmen Sie immer eine richtige Haltung ein und arbeiten Sie mit der Säge im Stehen auf einer unbeweglichen, sicheren und ebenen Fläche. Eine rutschige oder instabile Fläche, z.B. auf einer Leiter, kann zum Gleichgewichts- oder Kontrollverlust über die Kettensäge führen.

Während des Schneidens eines Zweiges, der unter Spannung steht, muss man wegen einem möglichen Rückstoß vorsichtig sein. Beim Freilegen eines im Astwerk des Baumes angesammelten und unter Spannung stehenden Zweiges kann dieser den Bediener stoßen und/oder zum Verlust der Kontrolle über der Säge führen.

Besonders vorsichtig muss man beim Beschneiden von Sträuchern und jungen Bäumchen sein. Das schmale Material kann von der Kette ergriffen werden und die Säge in die Richtung des Bedieners stoßen bzw. ihn aus dem Gleichgewicht bringen.

Das Tragen der Kettensäge muss im ausgeschalteten Zustand, weit entfernt vom Körper, an der vorderen Halterung erfolgen. Während des Transports oder der Aufbewahrung der Säge muss man immer die Abdeckung der Kettenführung anlegen. Das richtige Halten der Säge verringert die Wahrscheinlichkeit einer zufälligen Berührung mit den beweglichen Teilen der Säge.

Die Anleitungen bzgl. des Schmierens, des Spannens der Kette sowie zum Austausch des Zubehörs sind unbedingt einzuhalten. Eine falsch gespannte oder nicht richtig geschmierte Kette kann sowohl reißen als auch die Chance für einen Rückstoß in Richtung des Bedieners erhöhen.

Die Halterungen bzw. Griffe müssen trocken, sauber und frei von Schmiermitteln und Ölen gehalten werden. Fettige oder mit einem Schmiermittel bedeckte Halterungen sind rutschig und bewirken auch einen Kontrollverlust über die Kettensäge.

Nur Holz durchschneiden. Verwenden Sie die Säge nicht für Arbeiten, für die sie nicht bestimmt ist. Zum Beispiel: Schneiden Sie nicht Kunststoff, Beton, oder keine Baumaterialien, die nicht aus Holz sind. Der Einsatz der Kettensäge für andere Arbeiten, für die sie nicht bestimmt wurde, kann die Entstehung von Gefahrensituationen zur Folge haben.

Während des Funktionsbetriebes ist die Säge an den isolierten Griffen zu halten, da die Säge sich mit einer spannungsführenden Leitung berühren kann, darunter auch mit der eigenen Stromversorgungsleitung bei den mit Netzstrom versorgten Sägen. Die eine spannungsführende Leitung berührende Kette kann bewirken, dass die Metallteile sich unter Spannung befinden, was wiederum einen elektrischen Stromschlag für den Bediener herbeiführen kann.

Ursachen und Vorbeugung eines Rückstoßes in Richtung des Bedieners.

Der Rückstoß in die Bedienerichtung kann dann auftreten, wenn sich das Ende der Führung mit einem Gegenstand berührt oder wenn das durchgetrennte Holz die Säge im Sägeschnitt verklemt. In bestimmten Fällen kann das Berühren des Endes der Führung mit einem Gegenstand eine gewaltige Reaktion hervorrufen, welche die Führung nach oben und in die Bedienerichtung stößt. Jede dieser Reaktionen kann den Kontrollverlust über die Säge hervorrufen, was letztendlich auch zu ernsthaften Verletzungen führen kann. Man darf sich nicht nur ausschließlich auf die in die Säge eingebauten Sicherheitselemente berufen. Der Bediener sollte selbst einige Schritte unternehmen, um Unfällen und Verletzungen während der Arbeit vorzubeugen.

Der Rückstoß in Bedienerichtung ist das Ergebnis einer falschen Anwendung und/oder nicht richtiger Verfahrensweisen oder Bedingungen der Bedienung und man kann ihn durch das Einleiten entsprechender Vorsichtsmaßnahmen, wie nachfolgend dargestellt, vermeiden:

Halten Sie einen sicheren Griff beider Hände mit den Daumen und Fingern, die sich um die Haltegriffe der Kettensäge

schließen, wobei die Position des Körpers und der Schulter in der Lage sein muss, sich den während des Rückstoßes entstehenden Kräften entgegenzustellen. Wenn die entsprechenden Vorsichtsmaßnahmen eingeleitet sind, dann können die Rückstoßkräfte durch den Bediener kontrolliert werden. Man darf keine freie Bewegung der Säge zulassen.

Man darf nicht zu weit greifen und über der Schulterhöhe sägen. Dies hilft einer unbeabsichtigten Berührung des Endes der Führung vorzubeugen und ermöglicht eine bessere Kontrolle über die Säge, besonders in unerwarteten Situationen.

Verwenden Sie nur solche Austauschelemente für die Führung und Kette, die beim Hersteller gelistet sind. Ein falsches Austauschelement für die Führung und Kette kann das Reißen der Kette und/oder den Rückstoßeffect hervorrufen.

Die durch den Hersteller angegebenen Anleitungen bzgl. dem Schärfen und der Wartung der Kette sind unbedingt einzuhalten. Eine Verringerung der Tiefe der Führungsnut von der Kette kann die Wahrscheinlichkeit erhöhen, dass der Rückstoßeffect auftritt.

Es ist verboten, dass die Säge der Einwirkung von atmosphärischen Niederschlägen ausgesetzt wird sowie dass sie in einer Atmosphäre von erhöhter Feuchtigkeit zum Einsatz kommt. Ebenso ist es verboten, dass die Säge in einer Atmosphäre mit erhöhtem Brand- oder Explosionsrisiko genutzt wird.

Während des Funktionsbetriebes muss man den Kontakt mit geerdeten, leitenden und nicht isolierten Gegenständen, solchen wie Rohre, Heizkörper oder Kühlmaschinen, vermeiden. Wenn die Säge nicht genutzt wird, muss man sie an einem trockenen, verschlossenen und für unbeteiligte Personen nicht zugänglichen Ort lagern.

Man muss zum Schneiden eine Kette verwenden, welche für die gegebene Belastung geeignet ist. Benutzen Sie zum Schneiden keine Ketten für große Belastungen, die aber eigentlich nur für leichte Arbeiten geeignet sind.

Während des Wechsels, der Reparaturen und der Regelungen der Sägekette muss man immer Schutzhandschuhe tragen. Ebenso muss man sich während des Transports der Säge davon überzeugen, ob sie von der Stromversorgungsquelle getrennt wurde. Die vom Netz versorgten Sägen sind von der Steckdose zu trennen und bei den akkubetriebenen Sägen ist der Akkumulator abzuschalten. Auf die Führung ist außerdem eine Abdeckung zu legen. Beim Tragen der Säge ist die Führung immer nach hinten zu richten.

Weiterhin ist darauf zu achten, dass die mit Netzstrom betriebene Säge beim Tragen nicht an der Stromversorgungsleitung gehalten wird. Auch beim Herausnehmen des Steckers aus der Steckdose darf nicht an der Leitung gezogen werden.

Das zufällige Einschalten der Säge ist zu vermeiden. Beim Tragen einer an das Netz oder an einen Akkumulator angeschlossenen Säge müssen die Finger weit entfernt vom Netzschalter gehalten werden.

Darüber hinaus ist immer eine entsprechende, eng an den Körper anliegende Schutzkleidung zu tragen.

Beim Arbeiten mit der Säge muss sie immer mit beiden Händen festgehalten werden. Lose Holzstücke sind beim Sägen so zu sichern, dass sie sich nicht bewegen können, zum Beispiel durch Anordnen in einem Sägebock. Das Sägen des Holzes auf dem Erdboden bzw. die Bearbeitung von ungesichertem Holz ist zu vermeiden.

Während des Funktionsbetriebes darf man die Säge nicht oberhalb der Schulter halten und auch nicht auf der Leiter stehen. Außerdem ist solch eine Arbeitshaltung einzunehmen, wobei das Ausstrecken der Arme auf ihre volle Länge nicht erforderlich ist.

Halten Sie die Kette in einem sauberen Zustand. Die Kette muss geschärft und geschmiert sein. Dadurch wird ein effektiver und sicherer Funktionsbetrieb gewährleistet. Die Kette kann man in einer speziellen Servicewerkstatt schärfen lassen. Vor jedem Gebrauch muss man den Zustand der Kette überprüfen. Beim Feststellen von Rissen, ausgebrochenen Zähnen oder irgendwelchen anderen Beschädigungen, muss man vor Arbeitsbeginn die Kette gegen eine neue austauschen.

Wenn irgendwelche beschädigten und nicht mehr funktionsfähigen Elemente der Säge festgestellt werden, dann muss man mit dem Sägen aufhören oder die Arbeit gar nicht erst aufnehmen. Die beschädigten Elemente müssen vor Arbeitsbeginn ausgetauscht werden.

Die Säge ist entsprechend ihrem Verwendungszweck zu benutzen, die Säge dient zum Durchschneiden von Holz. Während der Arbeit muss unbedingt auf Metallelemente oder Steine geachtet werden, die in dem zu bearbeitenden Holz vorhanden sein können.

Es sind nur Original-Ersatzteile zu verwenden. Der Einsatz von Nichtoriginal-Ersatzteilen kann das Risiko von Havarien erhöhen und zu Körperverletzungen führen.

Die Säge darf nur in den vom Hersteller autorisierten Servicewerkstätten repariert und Original-Ersatzteile verwendet werden. Dadurch wird das Risiko von Unfällen und Beschädigungen der Ausrüstung minimiert.

BEDIENUNG DES PRODUKTES

Vorbereitung der Säge für den Funktionsbetrieb

Achtung! Trennen Sie vor allen Montage- und Einstellarbeiten die Säge von der Stromversorgung. Beide Akkus müssen aus dem Gerät entfernt werden.

Vor dem ersten Gebrauch ist die Führung und die Sägekette zu montieren.

Lösen Sie den Feststellknopf des Seitenpanels und drehen Sie dann das Stellrad für die Kettenspannung, bis das Seitenpanel von der Säge entfernt ist (II).

Montieren Sie die Führung und die Kette wie in der Abbildung (III) gezeigt.

Stellen Sie sicher, dass die Kette und die Führung in der richtigen Richtung montiert sind. Die Form und Richtung der am Sägegehäuse sichtbaren Glieder sollten der Form und Richtung der Kette entsprechen. Ist auf den Kettengliedern eine sichtbare Markierung vorhanden, sollte diese die gleiche Richtung wie die Markierung auf dem Gehäuse und der Führung aufweisen.

Spannen Sie die Kette noch nicht, sondern vergewissern Sie sich, dass die Kette in den Führungsschlitz und die Zähne am Antriebsrad trifft. Montieren Sie das Seitenpanel und ziehen Sie den Feststellknopf so fest, dass die Bewegung der Führung nicht blockiert wird. Stellen Sie die Kettenspannung durch Drehen des Stellrades für die Kettenspannung ein. Schrauben Sie den Feststellknopf an. Prüfen Sie die Kettenspannung. Legen Sie dazu die Säge hin und heben Sie sie an, indem Sie den mittleren Teil der Kette festhalten (IV). Während dieser Prüfung sollte sich die Kette am Haltepunkt von 3 bis 4 mm über die Führung anheben. Ist die Kette zu stark oder zu schwach gespannt, lösen Sie den Feststellknopf leicht und stellen Sie die Kettenspannung erneut ein. Die Kettenspannung sollte auch alle 10 Minuten des Betriebs überprüft werden.

Überprüfen Sie den technischen Zustand der Säge, bevor Sie sie an die Stromversorgung anschließen. Wird ein Schaden festgestellt, ist es verboten, das Gerät vor der Beseitigung des Schadens an die Stromversorgung anzuschließen.

Nachfüllen des Öles (V)

Hinweis! Bevor sämtliche Montage- und Regelungsarbeiten durchgeführt werden, ist die Säge von der Stromversorgung zu trennen. Die mit Netzstrom versorgten Sägen muss man von der Steckdose trennen, bei den akkugespeisten Sägen muss man den Akkumulator abschalten.

Zum Schmieren der Kette und der Sägemechanik darf nur solches Öl verwendet werden, das für diese Anwendungen vorgesehen ist. Beachten Sie bitte, dass man zum Schmieren kein verbrauchtes Motorenöl einsetzt. Es erfüllt nicht seine Aufgabe, was letztendlich zur Beschädigung der Sägemechanik führen kann.

Überzeugen Sie sich, ob im Behälter Schmieröl ist. Dabei legt man die Säge auf eine horizontale Fläche, um die Ölanzeige zu prüfen. Der Ölpegel darf nicht niedriger als die Anzeige der Mindestmenge sein. Wenn es eine solche Anzeige nicht gibt, muss man als Bezugsfläche die untere Kante der Ölmengeanzeige annehmen.

Die Verwendung der Säge ohne aufgefüllten Ölbehälter ist verboten, weil dadurch die Beschädigung der Kette, der Führung und der Sägemechanik droht. Es wird empfohlen, dass die Inbetriebnahme und das Arbeiten mit der Säge mindestens in einem Abstand von 3 Metern vom Auffüllort des Öles stattfindet. Das Nachfüllen des Öles muss weit entfernt von Feuer- und Wärmequellen durchgeführt werden.

Zum Nachfüllen des Öles muss man den Stopfen des Ölbehälters abdrehen, das Öl in den Behälter gießen, und zwar so, dass der Ölpegel mit der Kennzeichnung für den maximalen Ölstand oder der oberen Kante der Ölstandsanzeige gleich ist, wonach der Behälter mit dem Stopfen zugeschraubt wird. Wird dabei Öl vergossen, muss man die Restmengen vom Öl vor dem Anschluss der Säge an die Stromversorgung genau aufwischen.

Vorbereitung des Arbeitsplatzes

Vor dem Schneiden mit der Säge muss man den Arbeitsplatz entsprechend vorbereiten, und zwar so, dass das Gefahrenrisiko, das die Arbeit einer Kettensäge stets begleitet, deutlich minimiert wird. Ebenso muss man sich davon überzeugen, dass sich am Arbeitsplatz nur die dazu berechtigten Personen aufhalten.

Bei auftretendem Holzverschnitt sind eine Gefahrenzone und Fluchtwege zu bestimmen. Die Zone im Radius von 180° rundum die geplante Fläche für den Holzabfall sowie eine Zone im Radius von 90° in der Gegenrichtung zur geplanten Fläche für den Holzabfall werden als Gefahrenzonen eingestuft. Die übrigen Zonen bilden die Fluchtwege (VI). Man muss auch daran denken, dass das herunterfallende Holz den nächsten Baum zum Umfallen bringen kann. Deshalb darf der nächstliegende Arbeitsplatz nicht näher als das 2,5fache der Höhe des zu sägenden Baumes sein (VII).

Vom Arbeitsplatz aus muss man auch eine gute Sicht haben, deshalb muss man beim Beschneiden von Bäumen unter schwierigen Geländebedingungen, z.B. in Bergen, besonders vorsichtig sein.

Während atmosphärischer Niederschläge und bei hoher Luftfeuchtigkeit, z.B. Nebel, darf nicht gearbeitet werden.

Legen Sie Schutzkleidung an und verwenden Sie persönliche Schutzmittel.

Vor Beginn des Sägens muss man einen Holzschnitt zur Probe durchführen, und zwar bei sicheren Bedingungen, gelegt auf einen Sägebock.

Vermeiden Sie das Schneiden von Drähten, jungen Bäumen und Holzballen.

Nicht auf das durchzuschneide Holz stellen.

Anschluss der Säge an die Stromversorgung (VIII)

Das Gerät wird mit zwei Akkus betrieben. Das Gerät startet nicht, wenn einer der Akkus nicht am Gerät montiert oder entladen ist. Die Akkus im Gerät sind in Reihe geschaltet, was bedeutet, dass das Gerät mit der Summe ihrer Nennspannungen betrieben wird. Es wird empfohlen, dass beide Akkus die gleiche Kapazität haben und den gleichen Ladezustand aufweisen. Die Akkus, mit denen das Gerät betrieben wird, sollten ebenfalls die gleiche Lebensdauer haben. Es wird nicht empfohlen, einen abgenutzten Akku mit einem neuen zu verbinden, auch wenn beide den gleichen Ladezustand und die gleiche Kapazität haben. Die Nichtbeachtung der oben genannten Empfehlungen führt zu kürzeren Betriebszeiten und schnellerem Verschleiß der für den Betrieb des Gerätes verwendeten Akkus.

Setzen Sie den Akku so in einen der Steckplätze ein, dass sich seine Verriegelung außerhalb des Steckplatzes befindet. Setzen Sie den Akku in den Steckplatz ein, bis die Verriegelung einrastet. Wiederholen Sie den Vorgang für den zweiten Akku. Vergewissern Sie sich, dass die Akkus während des Betriebs nicht herausrutschen. Der Akku kann durch Drücken und Halten der Verriegelung und anschließendes Herausziehen des Akkus aus dem Steckplatz abgeklammt werden.

Starten der Säge

Vergewissern Sie sich, dass sich die Rückschlagbremse in der hinteren Position befindet.

Entfernen Sie die Abdeckung von der Führung und der Kette.

Fassen Sie die vordere Halterung mit der linken Hand und die hintere Halterung mit der rechten Hand.

Stellen Sie sicher, dass die Führung und die Kette keinen Gegenstand und keine Oberfläche berühren.

Drücken Sie mit dem Daumen auf die Schalter-Verriegelungstaste am Handgriff.

Drücken Sie den Schalter und halten Sie ihn in dieser Position gedrückt. Die Schalter-Verriegelungstaste kann losgelassen werden.

Bevor Sie mit dem Sägen beginnen, warten Sie, bis der Motor die volle Drehzahl erreicht, und stellen Sie sicher, dass die Kette reibungslos auf der Führung läuft. Wenn Sie irgendwelche verdächtigen Geräusche hören oder Vibrationen spüren, schalten Sie die Säge sofort aus, indem Sie den Schalter loslassen.

Die Säge wird durch Loslassen des Schalters ausgeschaltet.

Es ist verboten, die Säge durch Betätigen der Rückschlagbremse auszuschalten.

Wenn sich die Kette nicht mehr bewegt, sollte die Säge von der Stromversorgung getrennt und gewartet werden.

Überprüfen Sie vor Beginn der Arbeit mit der Säge, ob das automatische Kettenschmiersystem ordnungsgemäß funktioniert. Starten Sie dazu die Säge, lassen Sie sie ihre Nenndrehzahl erreichen und richten Sie dann die Führung nach unten. Auf dem Boden sollten Ölspuren vorhanden sein. Sind sie nicht vorhanden, stoppen Sie die Säge, trennen Sie sie von der Stromversorgung und prüfen Sie, ob sich Öl im Tank befindet. Überprüfen Sie den Zustand der Dichtung und des Ölauslasses (in Abbildung III mit einem Pfeil gekennzeichnet). Reinigen Sie bei Bedarf die Dichtung und die Buchse. Ist die Dichtung beschädigt oder abgenutzt, muss sie vor Beginn der Arbeiten ausgetauscht werden.

Funktionsbetrieb der Säge

Personen, die beabsichtigen, das erste Mal mit der Kettensäge zu arbeiten, müssen sich zu Arbeitsbeginn bzgl. der Bedienung und der Sicherheit von einem qualifizierten Bediener der Säge beraten lassen. Die ersten Arbeiten mit der Säge sollten auf dem Schneiden von vorbereiteten und auf einem Bock angeordneten Holzklötzen beruhen.

Während der Arbeit sind die grundlegenden Vorschriften zur Arbeitssicherheit einzuhalten. Man muss auch die Möglichkeit eines Rückstoßes der Säge in die Richtung des Bedieners beachten. Der Rückstoß der Säge in die Richtung des Bedieners kann in dem Fall erfolgen, wenn die Kette auf einen Widerstand trifft.

Um das Risiko zu minimieren, muss man folgendes berücksichtigen:

Achten Sie auf die Lage der Spitze der Führung während des Beschneidens. Schneiden Sie nicht mit dem oberen Viertel von der Spitze der Führung (IX).

Man darf nur mit der Kette schneiden, die sich am unteren Teil der Führung verschiebt. Zum Durchschneiden von Holz kann man den unteren Zahn des Anschlags als Zapfen der Rotationsachse der Säge benutzen (X).

An das zu schneidende Holz ist nur solch eine Säge anzulegen, die sich schon im Betrieb befindet. Starten Sie die Säge nicht, wenn sie vorher schon an das zu bearbeitende Holz gelegt wurde.

Während der Arbeit darf die Säge nicht bis auf Schulterhöhe und darüber angehoben werden (XI).

Stellen Sie sich nicht in die Schnittebene. Dadurch wird das Verletzungsrisiko bei einem Rückstoß der Säge verringert (XII).

Bei der Arbeit ist die Säge immer beidhändig zu halten.

Man muss sich auch überzeugen, ob die Kette immer geschärft und richtig gespannt ist.

BRAUCHBARE RATSCHLÄGE FÜR DIE ARBEIT MIT DER SÄGE

Während des Schneidens muss man eine bequeme Position einnehmen und für sich eine volle Bewegungsfreiheit verschaffen.

Beim Abschneiden von Zweigen und Ästen ist darauf zu achten, dass sie nicht gleich am Stamm, sondern im Abstand von ungefähr 15 cm, abgeschnitten werden. Dabei sind zwei Einschnitte auf eine Tiefe von gleich 1/3 des Zweigdurchmessers, im Abstand von 8 cm voneinander, auszuführen, und zwar ein Einschnitt von unten und der andere von oben. Danach wird der Zweig direkt am Stamm auf eine Tiefe von gleich 1/3 des Zweigdurchmessers eingeschnitten. Man darf keinen Zweig von unten abschneiden (XIII).

Beim Holzschneiden muss man schon vorher eine Stelle für die Abfallstücke, wie oben beschrieben, vorbereiten. Darüber hinaus muss man einen sicheren Untergrund beim Holzschneiden vorbereiten. Wenn der Baum fällt, muss man in einem sicheren Abstand seitlich zur Fallebene des Baumes stehen. Wählt man eine Fallebene für den Baum, sind auch solche Faktoren zu berücksichtigen, wie die Gestaltung des Geländes, der Schwerpunkt des Baumes, die Verteilung der Baumkrone und die Windrichtung. Um den Baumschnitt richtig vorzubereiten, muss man den Einschnitt am Stamm mit einer Tiefe von 1/3 des Stammdurchmessers an der Seite ausführen, in die der Baum fallen soll, und anschließend weitere Einschnitte im Winkel von 45° zu dem ersten durchführen, und zwar so, dass man aus dem Stamm einen „Keil“ ausschneidet. Von der anderen Seite des Stammes beginnt man mit dem senkrecht zur Achse des Stammes verlaufenden Schnitt, etwas höher (ca. 4 cm) als die Grundplatte des ausgeschnittenen „Keiles“. Der Baumstamm darf nicht durchgesägt werden. Ein Abschnitt mit einer Länge von ca. 1/10 des Stammdurchmessers muss bleiben. Danach ist ein Keil in die Aufspaltung des Baumes bzw. in den Spalt auf der Seite, die der geplanten Fallseite des Baumes gegenüber liegt, einzuführen (XIV).

Wenn schon im Verlaufe des Sägens der Baum fällt, muss man die Säge aus dem Stamm herausziehen und sich in den vorbereiteten Fluchtweg bis zu einer sicheren Entfernung zurückziehen. Verklemt sich die Säge beim Durchschneiden des Baumstammes dann darf man sie in dieser Position niemals mit laufendem Motor zurücklassen.

Der Motor der Säge ist auszuschalten, die Säge von der Stromversorgung zu trennen und die Säge mit Hilfe von Keilen aus dem Baumstamm zu holen.

Wenn der schon geschnittene Baum in Stücke geteilt wird, muss man folgende Regeln beachten: Das Holz ist auf einem Bock oder Ständern so anzuordnen, damit das abzuschneidende Stück frei und ohne Verklemmen der Säge auf die Erde fallen kann. Wenn sich die Säge doch verklemmt, muss man wie oben beschrieben verfahren. Es darf weder eine Berührung der Säge mit dem Erdboden noch ihre Verschmutzung durch Erde zugelassen werden.

Die Verwendung der Säge zur Formgebung einer Hecke oder von Sträuchern ist verboten.

Bei Arbeiten am Hang oder an einer Böschung muss man das geschnittene Holz oberhalb belassen.

Während des Durchschneidens von unter Spannung stehendem Holz muss man besonders vorsichtig sein und wenn möglich, diese Tätigkeit einem qualifizierten Holzfäller überlassen. Sägt man Holz, das angespannt und an beiden Enden aufgestützt ist, muss man es von oben bis auf eine Tiefe von 1/3 des Durchmessers einschneiden und danach das Durchschneiden von unten beenden.

In dem Fall, wenn das Holz nur an einem Ende gestützt ist, wird das Holz von unten bis auf eine Tiefe von 1/3 des Durchmessers eingeschnitten und der Schnitt danach von oben beendet (XV).

Auf diese Art und Weise verringert sich das Risiko des Verklemmens der Säge beim Schneiden.

Sicherheitshinweise beim Laden des Akkus

Hinweis! Vor dem Laden muss man sich davon überzeugen, ob das Netzteilgehäuse, die Leitung und der Stecker nicht gerissen bzw. beschädigt sind. Die Verwendung einer nicht funktionsfähigen oder beschädigten Ladestation und Netzteses ist verboten! Zum Laden der Akkus dürfen nur die Ladestation und das Netzteil verwendet werden, die zum Lieferumfang gehören. Der Einsatz eines anderen Netzteses kann zur Entstehung eines Brandes oder Zerstörung des Werkzeuges führen. Das Laden des Akkus darf nur in einem geschlossenen, trockenen und vor dem Zugriff unbeteiligter Personen, besonders Kinder, geschützten Raum erfolgen, wobei ständig die Aufsicht einer erwachsenen Person erforderlich ist! Falls das Verlassen des Raumes, in dem das Laden erfolgt, unbedingt notwendig sein wird, muss man das Ladegerät vom Elektronetz trennen, in dem man das Netzteil aus der Netzsteckdose nimmt. Wenn aus dem Ladegerät Rauch, verdächtiger Geruch usw. austritt, muss man sofort den Stecker des Ladegerätes aus der Netzsteckdose ziehen!

Bei Anlieferung ist der Akku des Bohrgerätes – des Schraubers nicht aufgeladen. Deshalb muss man ihn vor Beginn der Arbeiten entsprechend der nachstehend beschriebenen Verfahrensweise mit Hilfe des zum Lieferumfang gehörenden Netzteses und der Ladestation aufladen. Die Akkus vom Typ Li-ION (Lithium-Ionen) zeigen keinen sog. „Speichereffekt“, wodurch es möglich ist, dass sie zu jedem beliebigen Moment nachgeladen werden können. Es wird jedoch empfohlen, den Akku während des Normalbetriebs zu entladen, um ihn dann bis zur vollen Kapazität wieder aufzuladen. Wenn es auf Grund des Charakters der Arbeit nicht jedesmal möglich ist, den Akku so zu behandeln, dann ist das wenigstens nach jeweils einigen Betriebszyklen durchzuführen. In keinem Fall dürfen die Akkus durch Kurzschließen der Elektroden entladen werden, da dadurch unumkehrbare Schäden hervorgerufen werden! Ebenso darf der Ladezustand des Akkus nicht durch das Kurzschließen der Elektroden und Prüfen der Funkenbildung überprüft werden.

Lagerung des Akkus

Um die Lebensdauer des Akkus zu verlängern, muss man die richtigen Lagerbedingungen gewährleisten. Der Akku hält ungefähr 500 Zyklen „Laden – Entladen“ aus und muss bei einer Temperatur von 0 bis 30°C sowie bei einer relativen Luftfeuchtigkeit von 50% gelagert werden. Um den Akku über einen längeren Zeitraum lagern zu können, muss man ihn bis zu 70% seiner Kapazität aufladen. Bei einer längeren Lagerung muss man den Akku regelmäßig ein Mal im Jahr aufladen. Man darf auch kein übermäßiges Entladen des Akkus zulassen, da dies seine Haltbarkeit verkürzt und einen unumkehrbaren Schaden hervorrufen kann.

Während der Lagerung wird sich der Akku stufenweise auf Grund seines Auslaufens entladen. Der Prozess der Selbstentladung hängt von der Lagertemperatur ab, d.h. je höher die Temperatur, desto schneller ist der Prozess des Entladens. Bei nicht sachgemäßer Lagerung der Akkus kann es zu einem Ausfluss des Elektrolyten kommen. Wenn ein Ausfluss erfolgt, dann muss man den Ausfluss mit einem neutralisierenden Mittel sichern; bei einem Kontakt des Elektrolyten mit den Augen, muss man sie intensiv mit Wasser auswaschen und anschließend unverzüglich ärztliche Hilfe in Anspruch nehmen. **Das Benutzen des Werkzeuges mit einem beschädigten Akku ist verboten!**

Bei einem völligen Verschleiß des Akkus muss man ihn einem Spezialdienst übergeben, der sich mit der Entsorgung derartiger Abfallstoffe beschäftigt.

Transport der Akkus

Die Lithium-Ionen-Akkumulatoren werden entsprechend den gesetzlichen Vorschriften als Gefahrenstoffe behandelt. Der Nutzer des Werkzeuges kann das Werkzeug mit Akku oder die Akkus selbst auf dem Landwege transportieren. Dabei müssen nicht unbedingt zusätzliche Bedingungen erfüllt werden. Werden Dritte mit dem Transport beauftragt (zum Beispiel beim Versand mit einer Kurierfirma), muss man entsprechend den Vorschriften für einen Gefahrenstofftransport verfahren. Vor dem Versand muss man sich in dieser Angelegenheit mit einer entsprechend qualifizierten Person in Verbindung setzen.

Das Transportieren beschädigter Akkus ist dagegen verboten. Die für die Zeit des Transports demontierten Akkus sind aus dem Werkzeug zu entfernen und die Kontakte entsprechend zu schützen, z.B. mit einem Isolierband bekleben. In der Verpackung sind die Akkus so zu schützen, dass sie sich während des Transports nicht fortbewegen können. Ebenso müssen die Vorschriften des Landes bzgl. des Transports von Gefahrenstoffen beachtet werden.

Laden des Akkus

Hinweis! Vor dem Laden muss man das Netzteil der Ladestation durch das Herausziehen des Steckers aus der Netzsteckdose vom Stromversorgungsnetz trennen. Darüber hinaus sind die Klemmen des Akkus vom Schmutz und Staub mit einem weichen und trockenen Lappen zu reinigen.

Der Akku besitzt eine eingebaute Ladeanzeige. Wenn die Taste gedrückt wird, erleuchten die Dioden (XVI), wenn umso mehr, dann ist der Akku geladen. Wenn nach dem Drücken der Taste die Dioden nicht leuchten, dann ist der Akku entladen.

Trennen Sie jetzt den Akku vom Werkzeug.

Schieben Sie den Akku in die Steckdose des Ladegerätes (XVI).

Dann wird das Ladegerät an die Netzsteckdose angeschlossen.

Es erleuchtet eine rote Diode, was bedeutet, dass der Ladevorgang beginnt. .

Nach dem Beenden des Ladens erlischt die rote Diode, und es erleuchtet eine grüne Diode, was bedeutet, dass der Akku voll geladen ist.

Jetzt muss man den Stecker des Netzteiles aus der Netzsteckdose ziehen.

Dann wird der Akku aus der Ladestation genommen, in dem man die Taste des Schnappverschlusses für den Akku drückt.

Hinweis! Wenn nach dem Anschließen des Ladegerätes an das Elektronetz die grüne Diode leuchtet, dann ist der Akku voll geladen. In solch einem Fall startet das Ladegerät keinen Ladevorgang.

WARTUNG UND LAGERUNG DES PRODUKTES

HINWEIS! Vor Beginn irgendwelcher nachfolgend beschriebener Tätigkeiten muss man die Säge von der Stromversorgung trennen. Bei den netzbetriebenen Sägen ist der Stecker aus der Netzsteckdose zu ziehen, bei den durch einen Akkumulator gespeisten Sägen ist der Akku abzuschalten.

Nach jedem Gebrauch ist eine Durchsicht des Zustands der Säge mit besonderer Beachtung der Wegbarkeit der Lüftungsöffnungen vorzunehmen. Dabei ist auch die Lage aller Elemente der Säge zu überprüfen. Eventuell lose Schraubverbindungen sind anzuschrauben. Ebenso ist die Spannung der Kette zu prüfen. Wenn irgendwelche Beschädigungen der Kette bemerkt werden, muss man sie gegen eine neue austauschen. Die Verwendung einer Säge mit beschädigter Kette ist verboten!

Eine zu lose Kette kann von der Führung fallen, was wiederum Verletzungen bei der die Säge bedienenden Person hervorrufen kann. Die Kette muss auch richtig geschärft sein. Da dies auch eine entsprechende Erfahrung und Werkzeuge erfordert, wird empfohlen, das Schärfen in einer Spezialwerkstatt durchführen zu lassen. Fehlendes Öl im Behälter ist nachzufüllen. Das Gehäuse der Säge muss mit einem weichen und trockenen Lappen gereinigt werden; die Holzreste, Öl, Schmiermittel sowie andere Verunreinigungen sind ebenso vom Gehäuse zu beseitigen. Die Säge muss in einem trockenen, geschlossenen Raum und vom Stromversorgungsnetz getrennt gelagert werden.

Hinweis! Während der Lagerung der Säge kann eine geringe Menge an Öl aus dem Schmiersystem der Kette entweichen; das ist normal, hat keinen Einfluss auf den Ölstand im Behälter und ist kein Anzeichen für eine Beschädigung.

Die Säge ist an abgedunkelten, trockenen und an Orten mit einer entsprechenden Lüftung ausgerüstet, die der Kondensation vom Wasserdampf vorbeugt, zu lagern. Der Lagerort darf für unbeteiligte Personen, besonders Kinder, nicht zugänglich sein. Die Führung und die Kette müssen während der Lagerung immer durch eine Abdeckung geschützt sein.

ХАРАКТЕРИСТИКА УСТРОЙСТВА

Цепная пила служит исключительно для резки дерева. Учитывая электропривод пилы, ее эксплуатация допускается только под навесом или возле зданий. Благодаря аккумуляторному питанию пила позволяет работать в местах, в которых отсутствуют электрические сети. Цепная пила также может использоваться для валки деревьев, однако, учитывая опасность данного процесса, необходимо, чтобы это выполнял опытный лесоруб. Правильная, надежная и безопасная работа устройства зависит от соответствующей его эксплуатации, а для этого

Перед началом эксплуатации устройства необходимо полностью прочитать инструкцию и сохранить ее.

За все ущербы и травмы, возникшие в результате использования инструмента не по назначению, с нарушением правил безопасности и указаний настоящей инструкции, поставщик ответственности не несет. Использование инструмента не по назначению является причиной аннулирования гарантии.

ОСНАСТКА ИЗДЕЛИЯ

Пила поставляется в комплектном состоянии, однако перед первым использованием ее необходимо собрать.

Комплект поставки:

- направляющая шина цепи
- режущая цепь
- защитный кожух направляющей шины
- аккумуляторная батарея (только на YT-82812)
- зарядное устройство (только на YT-82812)

ТЕХНИЧЕСКИЕ ПАРАМЕТРЫ

Параметр	Единица измерения	Значение
Артикул		YT-82812, YT-82813
Номинальное напряжение	[В]	36 d.c.
Скорость цепи	[м/с]	8,5
Длина направляющей шины	[мм / °]	345 / 14
Шаг цепи	[мм]	9,525
Ширина направляющей прорези	[мм / °]	1,27 / 0,050
Количество зубов приводной звездочки цепи и шаг		6 x 9,525 mm
Класс электроизоляции		III
Объем маслабака	[мл]	170
Вес (без аккумулятора, направляющей шины и цепи)	[кг]	4,84
Уровень шума		
- L _{да} (давление)	[дБ] (А)	81,9 ± 3,0
- L _{мд} (мощность)	[дБ] (А)	92,8 ± 2,6
Вибрации	[м/с ²]	2,57 ± 1,5 / 4,92 ± 1,5
Тип аккумуляторной батареи		Li-ION
Емкость аккумуляторной батареи*	[А·ч]	2
Мощность аккумуляторной батареи	[Вт · ч]	36
Зарядное устройство*		
Входное напряжение	[В]	220 - 240
Частота сети	[Гц]	50 / 60
Номинальная мощность	[Вт]	60
Выходное напряжение	[В]	21 d.c.
Выходной ток	[А]	2,4
Время зарядки**	[ч]	1

* только для моделей, оснащенных аккумулятором и зарядным устройством

** время зарядки указано только для аккумуляторной батареи с емкостью, указанной в таблице

ОБЩИЕ ПРАВИЛА БЕЗОПАСНОСТИ

ВНИМАНИЕ! Детально ознакомиться с указанными инструкциями. Их несоблюдение может стать причиной удара электрическим током, пожара или телесных повреждений. Понятие „электроустройство“, применяемое в инструкциях, касается всех устройств с электроприводом, как проводных, так и беспроводных.

СОБЛЮДАТЬ УКАЗАННЫЕ ИНСТРУКЦИИ

Рабочее место

Необходимо обеспечить надлежащее освещение рабочего места и содержать его в чистоте. Беспорядок и недостаточное освещение могут стать причиной несчастного случая.

Не рекомендуется работа с электроустройствами в местах с высоким риском взрыва, где обнаружены горючие жидкости, газы или испарения. Во время работы электроустройств образуются искры, которые могут вызвать пожар в результате реакции с горючими газами или испарениями.

Детям и посторонним лицам запрещается пребывать на рабочем месте. Недостаточная сосредоточенность может вызвать потерю контроля над устройством.

Электрическая безопасность

Штепсель электроустройства должен совпадать с сетевым гнездом. Запрещается модифицировать штепсель. Запрещается использовать адаптеры с целью соединения штепселя с гнездом. Не модифицированный штепсель, совпадающий с гнездом, уменьшает риск поражения электрическим током.

Необходимо избегать контакта с заземленными поверхностями, такими, как трубы, батареи и холодильники. Заземление тела повышает риск удара электрическим током.

Не подвергать электроустройства влиянию атмосферных осадков или влаги. Вода и влага, проникая внутрь электроустройства, повышают риск поломки устройства и телесных повреждений.

Не перегружать провода питания. Не пользоваться проводом питания с целью передвигания, подключения и отключения штепселя от гнезда сети питания. Избегать контакта провода питания с теплыми предметами, маслом, острыми краями и подвижными элементами. Повреждение провода питания повышает риск поражения электрическим.

В случае работы вне закрытых помещений следует пользоваться удлинителями, предназначенными для работы вне закрытых помещений. Пользование соответственными удлинителями уменьшает риск поражения электрическим током.

Если использование электроинструмента во влажной среде является неизбежным, тогда в качестве защиты от напряжения необходимо использовать устройство защитного отключения (УЗО). Применение УЗО снижает риск поражения электрическим током.

Личная безопасность

Необходимо приступать к работе в хорошем физическом и психическом состоянии. Внимательно следить за ходом проводимой операции. Не работать усталым, после приема медикаментов или употребления спиртного. Не забывать о том, что потеря концентрации на долю секунды может вызвать серьезные телесные повреждения.

Пользоваться средствами личной безопасности. Обязательно одеть защитные очки. Пользование средствами личной защиты, такими, как противопыльные маски, каски и ушные вкладыши, уменьшает риск серьезных телесных повреждений.

Избегать случайного пуска устройства. Перед подключением устройства к электросети питания убедиться в том, что выключатель находится в позиции «выкл.». Не держать палец на выключателе и не подключать электроустройство к сети питания, если выключатель находится в позиции «вкл.», поскольку это может вызвать серьезные телесные повреждения.

Перед пуском электроустройства необходимо убрать все ключи и другие инструменты, которые использовались во время его регулировки. Ключ, оставшийся на вращательных элементах устройства, может стать причиной серьезных телесных повреждений.

Соблюдать равновесие. Постоянно работать в соответственной позе. Это облегчит контроль над пневматическим устройством в случае непредвиденных происшествий во время работы.

Одеть защитную одежду. Не носить просторную одежду и украшения. Волосы, одежду и перчатки держать вдали от подвижных частей устройства. Просторная одежда, украшения или длинные волосы могут зацепиться за подвижные части устройства.

Пользоваться отсосом пыли или мешками для пыли, если устройство оснащено ними. Позаботиться о том, чтобы правильно подключить их. Использование отсоса пыли уменьшает риск серьезных телесных повреждений.

Пользование электроустройством

Не перегружать электроустройство. Пользоваться устройством, отвечающим данному виду работы. Выбор устройства, соответствующего данному виду работы, обеспечивает повышение производительности и трудовой безопасности.

Запрещается пользоваться электроустройством, если не работает сетевой выключатель. Устройство, которое невозможно контролировать с помощью сетевого выключателя, опасное; следует отдать его в ремонт.

Необходимо отключить штепсель от гнезда сети питания перед регулировкой, заменой аксессуаров или хранением устройства. Благодаря этому удастся избежать случайного пуска электроустройства.

Хранить устройства в месте, недоступном для детей. Не разрешать работать с устройством лицам, не обученным обслуживать его. Электроустройство может быть опасным в руках необученного оператора.

Обеспечить соответственную консервацию устройства. Проверять, нет ли в нем несоответствий и зазоров в подвижных частях. Проверять, не повредились ли какие-то элементы устройства. Если обнаружены повреждения, то следует устранить их перед пуском электроустройства. Много несчастных случаев вызывает неправильная консервация устройства.

Режущие инструменты должны быть чистыми и отточенными. Благодаря правильной консервации режущие инструменты легче контролировать во время работы.

Пользоваться электроустройствами и аксессуарами согласно вышеуказанным инструкциям. Пользоваться инструментами в соответствии с их назначением, учитывая вид работы и условия на рабочем месте. Пользование инструментами для проведения других операций, чем те, для которых они были разработаны, повышает риск опасных моментов во время работы.

Ремонты

Ремонтировать устройство исключительно в уполномоченных предприятиях, пользующихся только оригинальными запасными частями. Это обеспечивает требуемую трудовую безопасность во время работы с электроустройством.

ДОПОЛНИТЕЛЬНЫЕ ИНСТРУКЦИИ ПО БЕЗОПАСНОСТИ

Во время работы с цепной пилой необходимо, чтобы все части тела находились вдали от цепи. Перед запуском пилы убедиться, что цепь не касается каких-либо предметов. Момент невнимательности при работе с цепной пилой может привести к затягиванию одежды или частей тела цепью пилы.

Пилу всегда необходимо держать правой рукой за заднюю рукоятку, а левой рукой - за переднюю. Категорически запрещается держать цепную пилу обратным способом, поскольку это увеличивает риск получения травмы.

Использовать защитные очки и средства защиты органов слуха. Также рекомендуется надевать защиту для головы, рук, ног и ступней. Соответствующая защитная одежда снижает риск получения травм в результате контакта с отходами или при случайном контакте с цепью.

Запрещается работать пилой, находясь на дереве. Работа цепной пилы во время нахождения на дереве может привести к травме.

Всегда сохранять правильное положение тела и работать с пилой, стоя на неподвижной, безопасной и ровной поверхности. Скользящая или неустойчивая поверхность, напр., лестница может привести к потере равновесия или потере контроля над цепной пилой.

Во время обрезки ветки в напряженном состоянии необходимо соблюдать осторожность. В случае освобождения напряжения, аккумулированного в волокнах древесины, ветка может ударить оператора и/или лишить его контроля над цепной пилой.

Особую осторожность необходимо соблюдать во время резки кустарников и молодых деревьев. Тонкий материал может захватить цепь пилы и толкнуть пилу в направлении оператора или привести к потере оператором равновесия.

Переносить цепную пилу необходимо за переднюю рукоятку, в выключенном состоянии и вдали от тела. Во время транспортировки или хранения пилы всегда необходимо надевать защитный кожух на направляющую шины цепи. При правильном удержании пилы уменьшается вероятность случайного контакта с движущимися частями пилы.

Соблюдать инструкции по смазыванию, натяжению цепи и замене принадлежностей. Неправильно натянутая или неправильно смазанная цепь может треснуть или увеличить риски отскока в сторону оператора.

Рукоятки должны быть сухими, чистыми без масла или жира. Жирные или покрытые маслом рукоятки являются скользкими, что приводит к потере контроля над цепной пилой.

Пила предназначена только для резки древесины. запрещается использовать пилу для работ, для которых она не предназначена. Например: запрещается резать пластик, бетон или недревесные строительные материалы.

Использование цепной пилы для работ, для которых она не предназначена, может привести к опасной ситуации.

Во время работы пилу необходимо держать за изолированные рукоятки, поскольку цепь может вступить в контакт с проводом под напряжением, в том числе, напр., перерезать собственный кабель питания (для пил с питанием от электросети). При контакте цепи с проводом под напряжением электрический ток может поступить на металлические элементы пилы, что, в свою очередь, может привести к поражению оператора электрическим током.

Причины и предотвращение отскока в сторону оператора.

Отскок в сторону оператора может произойти, когда конец направляющей шины столкнется с предметом, или когда пилу заклинит в разрезаемом дереве. В некоторых случаях столкновение конца направляющей шины с предметом может вызвать резкий отскок шины вверх и в сторону оператора. Заклинивание в пропиле верхней кромки направляющей шины может резко направить шину в сторону оператора.

Каждая из этих реакций может привести к потере контроля над пилой, что, в свою очередь, может привести к серьезным травмам. Не следует полагаться только на элементы безопасности, используемые в пиле. Оператор пилы должен предпринять несколько шагов для предотвращения несчастных случаев и травм во время работы.

Отскок в направлении оператора является результатом неправильного использования и/или неправильных действий оператора или условий эксплуатации, однако этого можно избежать, предприняв соответствующие меры предосторожности, перечисленные ниже:

Рукоятки цепной пилы необходимо крепко и полностью охватить пальцами обеих рук. Положение тела и рук должно позволить оказать сопротивление силам, возникающим во время отскока. Если будут предприняты соответствующие меры предосторожности, то оператор сможет контролировать силы отскока. Не следует допускать свободного перемещения пилы.

Запрещается тянуться слишком далеко и пилить на высоте выше уровня плеч. Это поможет предотвратить случайное соприкосновение конца направляющей шины и позволит лучше контролировать цепную пилу в неожиданных ситуациях.

При замене направляющей шины и цепи можно использовать только детали одобренные производителем цепной пилы. Неправильная замена направляющей шины или цепи может привести к разрыву цепи и/или вызвать отскок. **Необходимо соблюдать указания производителя, касающиеся заточки и технического обслуживания цепи.** Уменьшение глубины паза направляющей цепи может привести к увеличению вероятности возникновения отскоков.

Запрещается подвергать пилу воздействию атмосферных осадков и использовать ее в атмосфере с повышенной влажностью. Также запрещается использовать пилу в атмосфере повышенного риска возгорания или взрыва.

Во время работы следует избегать контакта с заземленными, проводящими и неизолированными предметами, такими как трубы, радиаторы или охладители. Когда пила не используется, ее следует хранить в сухом, безопасном, недоступном для посторонних месте.

Следует использовать пильную цепь, предназначенную для данной нагрузки. Не использовать пильные цепи, предназначенные для легкой работы, для работы при высоких нагрузках.

В процессе замены, ремонта и регулировки пильной цепи всегда следует носить защитные перчатки.

При транспортировке пилы необходимо убедиться, что она отключена от источника питания. Пилы с сетевым питанием необходимо отключить от розетки, а от аккумуляторных пил требуется отсоединить батарею. На направляющей шине с режущей цепью должен быть установлен кожух. Пилу следует переносить так, чтобы шина была направлена назад.

Запрещается переносить пилу с сетевым питанием, удерживая ее за кабель питания. Не вынимать штепсель из розетки, дергая за кабель.

Следует избегать случайного запуска пилы. В случае перемещения пилы, подключенной к сети или с подключенной батареей, пальцы не должны находиться на включателе питания.

Всегда надевать соответствующую, прилегающую к телу защитную одежду.

В процессе работы пилу необходимо держать обеими руками. Во время работы следует зафиксировать свободные куски дерева, чтобы предотвратить их движение, напр., установив их на подставку. Следует избегать резки древесины, находящейся в земле. Избегать обработки незакрепленных кусков древесины.

При работе не держать пилу выше уровня плеч. Не работать, стоя на лестнице. Во время работы принять такое положение, чтобы не было необходимости вытягивать руки на полную длину.

Содержать цепь в чистоте. Цепь должна быть заточена и смазана. Это позволит обеспечить более эффективную и безопасную эксплуатацию. Цепь можно заточить в авторизованном сервисном центре. Перед каждым использованием следует проверить состояние цепи. В случае обнаружения трещин, выломанных зубьев или других повреждений перед началом работы, необходимо заменить цепь на новую.

В случае выявления каких-либо повреждений или вышедших из строя деталей пилы, необходимо прекратить работу или не приступать к ней. Поврежденные детали должны быть заменены до начала работы.

Цепную пилу следует использовать по назначению - только для обрезания деревьев. Во время работы необходимо следить за металлическими предметами или камнями, которые могут находиться в обрабатываемой древесине.

Следует использовать только оригинальные запасные части. При использовании неоригинальных запасных частей может возрасти опасность аварии и риск получения травм.

Пилу требуется ремонтировать только в авторизованных сервисных центрах, использующих оригинальные запасные части. Это сведет к минимуму риск несчастных случаев и повреждения оборудования.

ЭКСПЛУАТАЦИЯ ПРОДУКТА

Подготовка пилы к работе

Внимание! Перед тем как начать выполнять монтаж и регулировку, отключите цепную пилу от сети. Отсоедините оба аккумулятора от устройства.

Перед первым использованием установите шину и цепь.

Выкрутите винт, блокирующий боковую панель, затем поворачивайте ручку натяжения до тех пор, пока панель не будет демонтирована с пилы (II).

Установите шину и цепь, таким образом, как показано на рисунке (III).

Убедитесь, что у цепи и шины правильное направление. Форма звеньев и направление цепи должны соответствовать форме звеньев и направлению цепи, указанным на корпусе пилы. Если на звеньях цепи видно направление движения цепи, то у нее должно быть такое же направление, как и у обозначения на корпусе и шине.

Не натягивайте еще цепь, убедитесь, что она попала в паз шины и уложились на зубьях приводной звездочки.

Установите боковую панель и затяните ручку блокировки. Таким образом, чтобы не блокировать возможность перемещения шины. Поворачивая ручку натяжения цепи, отрегулируйте натяжение цепи. Винтите стопорный винт. Проверьте натяжение цепи. С этой целью положите цепную пилу и поднимите ее, держа за среднюю часть цепи (IV). Во время этого испытания, цепь в месте держания должна подняться над шиной на 3 до 4 мм. Если цепь натянута слишком сильно или слишком слабо, слегка ослабьте ручку блокировки, и снова отрегулируйте натяжение цепи. Проверяйте также натяжение цепи после каждых 10 минут работы.

Перед подключением пилы к источнику питания, проверьте ее техническое состояние. При обнаружении каких-либо повреждений запрещается подключать ее к источнику питания прежде чем повреждения будут устранены.

Добавления масла (V)

Внимание! Перед началом какой-либо операции по монтажу или регулировке необходимо отключить пилу от питания. Пилу с сетевым питанием необходимо отключить от розетки, а от аккумуляторной пилы требуется отсоединить батарею. Для смазывания цепи и механизмов пилы следует использовать только предназначенное для этого масло. Для смазывания запрещается использовать отработанное моторное масло. Оно не обладает требуемыми свойствами, что может привести к повреждению двигателя пилы.

Убедитесь, что в баке есть смазочное масло. Пилу поставьте на горизонтальную поверхность, проверьте уровень масла. Уровень масла не может быть ниже указанного минимального количества. Если нет такой отметки, минимальным уровнем следует считать нижний край указателя уровня масла.

Запрещается использовать пилу без масла в баке. Это может привести к повреждению цепи, направляющей шины и механизмов пилы. Запускать пилу рекомендуется на расстоянии, по крайней мере, 3 метра от места заливки масла. Добавление масла необходимо проводить вдали от источников огня и тепла.

Для заливки масла следует отвинтить крышку масляного бака, залить масло в бак, так чтобы уровень масла достиг отметки максимального уровня или верхнего указателя уровня масла, затем плотно завинтить крышку бака. В случае пролива масла необходимо тщательно вытереть его остатки перед подключением к пиле питания.

Подготовка места работы

Перед началом работы с пилой необходимо подготовить место работы таким образом, чтобы свести к минимуму риск возникновения опасностей, характерных для работы с пилой. Убедитесь, чтобы на месте выполнения работ находились только уполномоченные лица.

В случае валки деревьев необходимо определить опасные зоны и пути отхода. Зона в радиусе 180° вокруг планируемой плоскости падения дерева и зона в радиусе 90° в направлении, противоположном планируемой плоскости падения дерева, считается опасной зоной. Другие зоны являются путями отхода (VI). Также следует учитывать, что падающее дерево может повалить следующие деревья. Поэтому, следующее место выполнения работы не может быть ближе, чем 2,5 высоты срезаемого дерева (VII).

С места работы должна быть хорошая видимость, поэтому необходимо соблюдать особую осторожность при валке деревьев в сложных условиях местности, напр., в горах.

Запрещается начинать работы во время атмосферных осадков и в случае высокой влажности, напр., в тумане.

Необходимо надевать защитную одежду и средства индивидуальной защиты.

Перед началом валки следует выполнить пробу резки дерева в безопасных условиях, напр., расположенного на козле.

Следует избегать резки проводов, молодых деревьев и деревянных балок.

Запрещается стоять на разрезаемом дереве.

Подключение питания (VIII)

Инструмент питается от двух аккумуляторов. Инструмент не запустится, если один из аккумуляторов не будет установлен на инструмент или будет разряжен. Аккумуляторы, установленные на инструменте, соединены последовательно, что означает, что напряжение питания инструмента равно сумме их номинальных напряжений. Рекомендуется, чтобы у обоих аккумуляторов была одинаковая емкость, и чтобы у них была одинаковая степень заряженности. У аккумуляторов, используемых для питания инструмента, должна быть также та же степень изношенности. Не рекомендуется подключать изношенный аккумулятор вместе с новым, даже если оба аккумулятора заряжены одинаково и у них одинаковая емкость. Несоблюдение вышеуказанных рекомендаций приведет к сокращению времени работы и более быстрому износу аккумуляторов, используемых для питания инструмента.

Вставьте аккумулятор в одно из гнезд таким образом, чтобы его защелка находилась снаружи гнезда. Вставляйте аккумулятор в гнездо, до момента срабатывания защелки. Повторите действия для второго аккумулятора. Убедитесь, что аккумуляторы не будут выдвигаться во время работы. Аккумулятор можно отсоединить, нажимая и удерживая защелку, а затем извлекая аккумулятор из гнезда.

Запуск цепной пилы

Убедитесь, что тормоз находится в заднем положении.

Снимите чехол шины и цепи.

Схватите левой рукой переднюю ручку, правой рукой заднюю ручку.

Убедитесь, что шина и цепь не соприкасаются с какими-либо предметом или поверхностью.

Нажмите большим пальцем кнопку блокировки выключателя, находящуюся на рукоятке.

Нажмите выключатель и удерживайте его в этом положении. Кнопку блокировки можно отпустить.

Прежде чем приступить к резке, подождите, пока обороты двигателя достигнут максимального значения, и убедитесь, что цепь плавно перемещается по шине. Если вы услышите какие-то подозрительные звуки или ощутите вибрацию, немедленно выключите цепную пилу, освобождая выключатель.

Выключение цепной пилы происходит путем освобождения выключателя.

Запрещается выключать цепную пилу, нажимая на тормоз.

После остановки цепи, отключите пилу от источника питания и проведите технический уход.

Перед началом работы с цепной пилой, убедитесь, что автоматическая система смазки цепи работает правильно. Для этого запустите цепную пилу, позволяйте достичь ее номинальные обороты, а затем направьте шину вниз. На основании должны появиться следы масла. Если они не появляются, остановите цепную пилу, отсоедините ее от источника питания и проверьте, находится ли масло в баке, а также проверьте состояние прокладки и выхода масла (обозначены стрелкой на рисунке III). При необходимости очистите прокладку и гнездо. Если прокладка повреждена или изношена, замените ее перед началом работы.

Работа с цепной пилой

Лица, которые намерены впервые начать работу с цепной пилой, перед началом работы должны проконсультироваться с квалифицированным оператором о безопасной эксплуатации пилы. Первая работа с использованием пилы должна заключаться в разрезании колод, размещенных на козле.

Во время работы необходимо соблюдать основные принципы безопасности. Также следует учитывать возможность отскока пилы в сторону оператора. Пила может отскочить в сторону оператора, если цепь натолкнется на сопротивление.

Для минимизации этого риска необходимо:

Следить за положением переднего края направляющей шины во время резки. Запрещается резать верхней четвертиной переднего края направляющей шины (IX).

Резать можно только цепью, перемещающейся по нижней части направляющей шины. Во время резки древесины можно использовать нижний зуб ограничителя в качестве точки опоры для вращения пилы (X).

К разрезаемой древесине можно прикладывать только уже запущенную пилу. Запрещается запускать пилу, если она уже касается обрабатываемого дерева.

Во время работы не поднимать пилу на высоту плеч или выше (XI).

Не находиться в плоскости резания. Это позволит снизить риск травмирования в случае отскока пилы (XII).

В процессе работы пилу всегда необходимо держать обеими руками.

Следить, чтобы цепь всегда была заточенной и хорошо натянутой.

СОВЕТЫ, ПОЛЕЗНЫЕ ПРИ РАБОТЕ С ПИЛОЙ

Во время резки необходимо принять удобное положение и обеспечить себе полную свободу движений.

Ветви (в т.ч. толстые) не следует обрезать непосредственно возле основания, а на расстоянии около 15 см от ствола. Необходимо выполнить два надреза на глубину 1/3 диаметра ветви на расстоянии около 8 см друг от друга. Один надрез вниз, второй сверху. Затем надрезать ветку сразу возле ствола на глубину, равную 1/3 диаметра ветки. Завершить операцию, выполняя разрез непосредственно возле ствола сверху. Запрещается резать ветку снизу (XIII).

Во время валки дерева необходимо заранее подготовить место резки способом, описанным выше. Кроме того, необходимо подготовить безопасное основание возле места резки. Во время падения дерева необходимо находиться на безопасном расстоянии в стороне от плоскости падения дерева. При выборе направления падения дерева следует принимать во внимание такие факторы, как рельеф местности, центр тяжести дерева, распределения кроны дерева и направления ветра. Для того, чтобы правильно подготовить дерево к валке, необходимо выполнить надрез в стволе на глубину 1/3 диаметра ствола со стороны, в которую дерево должно упасть, а затем еще один надрез под углом 45 градусов к первому. Таким образом, вырезать из ствола дерева «клин». С противоположной стороны ствола начать резку перпендикулярно к оси ствола, немного выше (приблизительно на 4 см) от основания вырезанного «клина». Не следует полностью разрезать ствол. Необходимо оставить не разрезанным ок. 1/10 диаметра ствола. Затем ввести клин в разрез на стороне противоположно планируемому падению дерева (XIV).

Если падение дерева произойдет уже в процессе резки, тогда необходимо вынуть пилу из ствола и отойти на подготовленный путь отхода на безопасное расстояние.

В случае защемления пилы во время резки ствола, категорически запрещается оставлять ее в этом положении с включенным двигателем. Необходимо выключить двигатель пилы, отключить пилу от источника питания и с помощью клиньев извлечь пилу из ствола.

Во время распиловки на куски уже срубленного дерева необходимо соблюдать следующие правила. Поместить колоду на козле или подставках таким образом, чтобы отрезаемый кусок мог свободно упасть на землю, не защемляя пилы. В случае защемления пилу следует освободить, как описано выше. Не прикасаться пилой к земле и не допускать загрязнения пилы землей.

Запрещается использовать пилу для формирования живой изгороди или обрезки кустарников.

Во время работ на склоне необходимо оставаться на уровне выше срезаемого дерева.

При срезании дерева в напряженном состоянии требуется соблюдать особую осторожность, и если это возможно - поручить эту работу квалифицированному лесорубу. При распиловке дерева в напряженном состоянии, установленного на опоры с обоих концов, необходимо сверху сделать надрез на глубину 1/3 диаметра, а затем завершить разрез снизу. Если дерево опирается только одним концом, тогда его требуется разрезать снизу на глубину 1/3 диаметра, а затем завершить разрез сверху (XV).

Это позволит снизить риск заклинивания пилы во время резки.

Инструкции по безопасной зарядке аккумулятора

Внимание! Перед началом зарядки необходимо убедиться, что корпус блока питания, шнур и штепсельная вилка не имеют трещин или повреждений. Запрещается использовать неисправную либо поврежденную зарядную станцию или блок питания! Для зарядки аккумулятора можно использовать только зарядную станцию и блок питания из комплекта аккумулятора. Использование любого другого блока питания может привести к возгоранию или повреждению инструмента. Зарядка аккумулятора может осуществляться только в закрытом, сухом помещении, защищенном от доступа посторонних лиц, особенно детей. Запрещается использовать зарядную станцию и блок питания без постоянного присмотра взрослых! Если им требуется выйти из помещения, в котором заряжается аккумулятор, необходимо отключить зарядное устройство от сети, вынув вилку блока питания из розетки. В случае появления в зарядном устройстве дыма, подозрительного запаха и т.п., необходимо немедленно вынуть вилку зарядного устройства из розетки!

Дрель-шурупверт поставляется с не заряженным аккумулятором, поэтому перед началом эксплуатации его необходимо зарядить в соответствии с процедурой, описанной ниже, с помощью прилагаемых блока питания и зарядной станции. Аккумуляторы Li-Ion (литий-ионные) не подвержены т. н. "эффекту памяти", что позволяет подзаряжать их в любое время. Однако, рекомендуется полностью разряжать аккумулятор в процессе нормальной эксплуатации, а затем заряжать его до максимальной емкости. Если характер работ не позволяет реализовать данный алгоритм, тогда необходимо это делать, по крайней мере, каждые 10-20 циклов. Категорически запрещается разряжать аккумулятор, коротко замыкая его электроды, поскольку это вызывает необратимые повреждения! Также запрещается проверять состояние заряда аккумулятора путем замыкания электродов для проверки искрения.

Хранение аккумулятора

Для продления срока эксплуатации аккумулятора необходимо обеспечить надлежащие условия хранения. Аккумулятор выдерживает около 500 циклов "зарядка-разрядка". Аккумулятор следует хранить при температуре от 0 до 30 градусов по Цельсию и относительной влажности воздуха 50%. Для хранения аккумулятора в течение долгого времени, его необходимо зарядить примерно на 70% емкости. Во время длительного хранения необходимо периодически (один раз в год) заряжать аккумулятор. Не следует допускать чрезмерного разряда аккумулятора, поскольку это снижает срок его эксплуатации и может вызвать необратимые повреждения.

Во время хранения аккумулятор будет постепенно разряжаться из-за утечки. Процесс самопроизвольной разрядки зависит от температуры хранения: чем выше температура, тем быстрее происходит разрядка. Неправильное хранение аккумуляторов может привести к утечке электролита. В случае утечки электролита, место утечки требуется обработать нейтрализующим агентом, а при попадании электролита в глаза, необходимо тщательно промыть их большим количеством воды и немедленно обратиться к врачу. **Запрещается использовать инструмент с поврежденным аккумулятором.** В случае полного износа аккумулятора, его необходимо сдать в специализированный пункт утилизации отходов.

Транспортировка аккумуляторов

Литий-ионные аккумуляторы согласно законодательству являются опасными материалами. Пользователь инструмента можете перевозить инструмент с аккумулятором и сами аккумуляторы наземным транспортом. В этом случае не требуется выполнять какие-либо дополнительные условия. В случае поручения транспортировки аккумуляторов третьим лицам (напр., доставка курьерской службой), необходимо соблюдать положения о транспортировке опасных материалов. Перед отправкой следует обратиться по этому вопросу к лицу, владеющему соответствующей квалификацией.

Запрещается транспортировать поврежденные аккумуляторы. На время транспортировки съемные аккумуляторы необходимо снять с инструмента, открытые контакты обмотать, напр., изолентой. В упаковке аккумуляторы требуется разместить таким образом, чтобы они не перемещались внутри упаковки во время транспортировки. Также необходимо соблюдать национальные положения о транспортировке опасных материалов.

Зарядка аккумулятора

Внимание! Перед зарядкой необходимо отсоединить зарядное устройство от электросети, вынув вилку блока питания из розетки. Кроме того, требуется очистить клеммы аккумулятора и сам аккумулятор от грязи и пыли с помощью мягкой, сухой ткани.

Аккумулятор имеет встроенный индикатор заряда. При нажатии на кнопку загораются индикаторные светодиоды (XVI). Количество загоревшихся светодиодов соответствует уровню зарядки аккумулятора. Если при нажатии кнопки светодиоды не загораются - это означает, что аккумулятор разряжен.

Отсоединить аккумулятор от инструмента.

Вставить аккумулятор в гнездо зарядного устройства (XVI).

Подключить зарядное устройство к розетке.

Загорится красный индикатор, сопровождающий процесс зарядки.

После завершения зарядки красный индикатор погаснет, и загорится зеленый, указывающий на полную зарядку аккумулятора.

Необходимо вынуть вилку зарядного устройства из электрической розетки.

Вынуть аккумулятор из зарядного устройства, нажимая на защелку аккумулятора.

Внимание! Если после подключения зарядного устройства к сети загорится зеленый индикатор - это означает, что аккумулятор заряжен полностью. В этом случае, зарядное устройство не начнет процесс зарядки.

ТЕХНИЧЕСКОЕ ОБСЛУЖИВАНИЕ И ХРАНЕНИЕ ПРОДУКТА

Внимание! Перед началом какой-либо операции, описанной ниже, необходимо отключить пилу от питания. Пилу с сетевым питанием необходимо отключить от розетки, а от аккумуляторной пилы требуется отсоединить батарею.

После каждого использования необходимо проверить состояние цепной пилы, в частности, проверить проходимость вентиляционных отверстий.

Проверить все элементы пилы. Затянуть любые ослабленные резьбовые соединения. Проверить натяжение и состояние цепи. В случае выявления каких-либо повреждений цепи, ее следует заменить. Запрещается использовать пилу с поврежденной цепью.

Слишком ослабленная цепь может слететь с направляющей шины, что, в свою очередь, может привести к травмированию оператора пилы. Цепь должна также быть правильно заточена. Поскольку это требует определенного опыта и инструментов, заточку цепи рекомендуется выполнять в специализированной мастерской. Необходимо долить масло в бак. Корпус пилы следует чистить мягкой сухой тканью. Очистить корпус от остатков древесины, масла, смазки и других загрязнений. Пилу необходимо хранить в сухом, закрытом помещении, отключенную от питания.

Внимание! Во время хранения из системы смазки цепи может вытечь небольшое количество масла. Это нормально и не влияет на уровень масла в баке, а также не является признаком неисправности.

Пилу необходимо хранить в сухом, защищенном от света помещении с соответствующей вентиляцией для предотвращения образования конденсата. Пила должна храниться в месте, защищенном от доступа посторонних лиц, особенно детей. Во время хранения направляющая шина и цепь всегда должны быть защищены кожухом.

ХАРАКТЕРИСТИКИ ПРИСТРОЮ

Ланцюгова пила використовується виключно для різання деревини. З огляду на електричний привід пили, її експлуатація допускається тільки під навісом або біля будівель. Завдяки акумуляторному живленню пилу можна використовувати в місцях, де відсутні електричні мережі. Ланцюгова пила також може використовуватися для звалювання дерев, однак, з огляду на небезпеку даного процесу, це повинен виконувати досвідчений лісоруб. Правильна, надійна і безпечна робота пристрою залежить від відповідної експлуатації, а для цього:

Перед початком експлуатації даного пристрою необхідно повністю прочитати інструкцію і зберегти її.

За всі збитки та травми, що виникли в результаті використання інструмента не за призначенням, з порушенням правил безпеки і вказівок даної інструкції, постачальник відповідальності не несе. Використання інструмента не за призначенням є причиною анулювання гарантії.

ОСНАСТКА

Пила поставляється в комплектному стані, проте перед першим використанням її необхідно зібрати.

Комплект поставки пили:

- напрямна шина ланцюга
- ріжучий ланцюг
- захисний кожух напрямної шини
- акумуляторна батарея (лише для УТ-82812)
- зарядний пристрій (лише для УТ-82812)

ТЕХНІЧНІ ХАРАКТЕРИСТИКИ

Параметр	Одиниця вимірювання	Значення
Номер за каталогом		УТ-82812, УТ-82813
Номінальна напруга	[В]	36 d.c.
Швидкість руху ланцюга	[м/с]	8,5
Довжина напрямної шини	[мм / °]	345 / 14
Крок ланцюга	[мм]	9,525
Ширина направляючого гнізда	[мм / °]	1,27 / 0,050
Кількість зубів привідної зірочки і крок		6 x 9,525 mm
Клас електроізоляції		III
Об'єм маслобака	[мл]	170
Вага (без акумулятора, напрямної шини та ланцюга)	[кг]	4,84
Рівень шуму		
- L_{pa} (тиск)	[дБ] (А)	81,9 ± 3,0
- L_{wa} (потужність)	[дБ] (А)	92,8 ± 2,6
Вібрації	[м/с ²]	2,57 ± 1,5 / 4,92 ± 1,5
Тип акумуляторної батареї		Li-ION
Ємність акумуляторної батареї*	[А · год]	2
Потужність акумуляторної батареї	[Вт · год]	36
Зарядний пристрій*		
Вхідна напруга	[В]	220 - 240
Частота мережі	[Гц]	50 / 60
Номінальна потужність	[Вт]	60
Вихідна напруга	[В]	21 d.c.
Вихідний струм	[А]	2,4
Час зарядки**	[год]	1

* тільки для моделей, оснащених акумулятором і зарядним пристроєм

** час зарядки вказаний тільки для акумулятора з ємністю, зазначеною у таблиці

ЗАГАЛЬНІ ПРАВИЛА БЕЗПЕКИ

УВАГА! Необхідно детально ознайомитися з усіма інструкціями. Недотримання їх може стати причиною удару електричним струмом, пожежі або тілесних пошкоджень. Термін „електропристрій”, який вживається в інструкціях, стосується усіх пристроїв з електроприводом, як провідних, так і безпровідних.

ДОТРИМУВАТИСЯ ВКАЗАНИХ ІНСТРУКЦІЙ

Робоче місце

Робоче місце повинно бути чистим та добре освітленим. Безладдя та недостатнє освітлення можуть стати причинами нещасливих випадків.

Не слід працювати з електропристроями в середовищі з підвищеним ризиком вибуху, у якому викрито пальні рідини, гази або випари. Під час роботи пристроїв утворюються іскри, які можуть викликати пожежу внаслідок реакції з паливними газами або випарами.

Дітям та стороннім особам забороняється перебувати на робочому місці. Втрата зосередження може викликати втрату контролю над пристроєм.

Електрична безпека

Штепсель електропроводу повинен пасувати до гнізда мережі. Забороняється модифікувати штепсель. Забороняється використовувати будь-які адаптери з метою з'єднання штепселя з гніздом. Не модифікований штепсель, що пасує до гнізда, зменшує ризик удару електричним струмом.

Слід уникати контакту з заземленими поверхнями, такими, як труби, батареї та холодильники. Заземлення тіла підвищує ризик удару електричним струмом.

Не слід виставляти пневматичні пристрої на контакт з атмосферними опадами та вологою. Після проникнення всередину електропристрою вода та волога підвищує ризик удару електричним струмом.

Не перевантажуйте провід живлення. Не користуйтеся проводом живлення з метою перенесення, під'єднання та від'єднання штепселя від гнізда мережі. Уникати контакту проводу живлення з теплими предметами, маслом, гострими кінцями та рухомими елементами. Пошкодження проводу живлення підвищує ризик удару електричним струмом.

У випадку роботи поза закритими приміщеннями слід користуватися здовжувачами, пристосованими до роботи поза закритими приміщеннями. Користування відповідними здовжувачами зменшує ризик удару електричним струмом. Якщо використання електроінструменту у вологому середовищі є неминучим, тоді для захисту від напруги необхідно використовувати пристрій захисного відключення (ПЗВ). Застосування ПЗВ знижує ризик ураження електричним струмом.

Особиста безпека

Слід починати роботу, будучи у доброму фізичному та психічному стані. Необхідно уважно слідкувати за виконуваною операцією. Не слід працювати втомленим, після прийому медикаментів та вживання алкогольних напоїв. Не забувайте про те, що навіть секундна неуважність може привести до поважних тілесних пошкоджень.

Слід користуватися засобами особистої безпеки. Обов'язково одягти захисні окуляри. Користування засобами особистої безпеки, такими, як протипилові маски, захисне взуття, каски та вушні вклади зменшує ризик поважних тілесних пошкоджень.

Слід уникати випадкового пуску пристрою. Необхідно переконатися у тому, що вимикач знаходиться у позиції "викл.", перед ввімкненням пристрою у електромережу. Не слід тримати палець на вимикачі або під'єднувати електропристрій, якщо вимикач знаходиться у позиції "вкл.", оскільки це може викликати поважні тілесні пошкодження.

Перед пуском електропристрою необхідно усунути всі ключі та інструменти, які використовувалися під час його регулювання. Ключ, що залишився на обертальних елементах пристрою, може стати причиною поважних тілесних пошкоджень.

Необхідно утримувати рівновагу. Постійно працювати у відповідній позі. Завдяки цьому полегшиться контроль над електропристроєм у випадку несподіваних ситуацій під час роботи.

Слід користуватися захисним одягом. Не носити просторний одяг та прикраси. Волосся, одяг та рукавиці слід тримати здалека від рухомих частин електропристрою. Просторний одяг, волосся або прикраси можуть зачепитися або бути втягнутими рухомими частинами пристрою.

Слід користуватися відводом пилу або мішками для пилу, якщо пристрій оснащений ними. Подбайте про те, щоб правильно під'єднати їх. Користування відводом пилу зменшує ризик поважних тілесних пошкоджень.

Користування електропристроєм

Не перевантажуйте електропристрій. Слід користуватися інструментами, що відповідають даному виду роботи. Відповідний добір інструменту до даної роботи гарантує підвищення продуктивності та трудової безпеки.

Забороняється користуватися електропристроєм, якщо не працює його вимикач мережі. Пристрій, який неможливо контролювати за допомогою вимикача мережі, небезпечний; слід віддати його у ремонт.

Слід виняти штепсель з гнізда мережі перед регулюванням, заміною аксесуарів та переходом на інший пристрій. Завдяки цьому Ви уникнете випадкового пуску електропристрою.

Пристрій слід переховувати у місці, недоступному для дітей. Забороняється працювати з пристроєм особам, які не навчені обслуговувати його. Електропристрій в руках не навченого оператора може стати небезпечним.

Забезпечити відповідну консервацію пристрою. Перевіряти пристрій з точки зору невірних з'єднань та зазорів у рухомих частинах. Перевіряти, чи не пошкоджений будь-який елемент пристрою. Якщо викрито поломки, то слід усунути їх перед початком роботи з електропристроєм. Багато нещасливих випадків викликано внаслідок неправильної консервації пристрою.

Ріжучі інструменти слід переховувати чистими та наточеними. Правильна консервація ріжучих інструментів полегшує контроль над ними під час роботи.

Користуватися електропристроями та аксесуарами згідно з вказаними вище інструкціями. Користуватися пристроями та інструментами згідно з їх призначенням та враховувати умови на робочому місці. Використовування пристроїв та інструментів всупереч їх призначенню підвищує ризик небезпечних ситуацій.

Ремонти

Слід проводити ремонти пристрою виключно в уповноважених закладах, що користуються лише оригінальними запчастинами. Це гарантує відповідний рівень безпеки під час роботи з електропристроєм.

ДОДАТКОВІ ІНСТРУКЦІЇ З БЕЗПЕКИ

Під час роботи з ланцюговою пилою необхідно, щоб всі частини тіла перебували здала від ланцюга. Перед запуском пили слід переконатися, що ланцюг не торкається жодних предметів. Момент неухважності під час використання ланцюгової пили може призвести до затягування ланцюгом одягу або частин тіла.

Пилу завжди необхідно тримати правою рукою за задню рукоятку, а лівою рукою - за передню. Категорично забороняється тримати ланцюгову пилу навпаки, оскільки це збільшує ризик отримання травми.

Використовувати захисні окуляри і засоби для захисту органів слуху. Також рекомендується одягати захист для голови, рук, ніг і ступень. Відповідний захисний одяг знижує ризик отримання травм в результаті контакту з відходами або при випадковому контакті з ланцюгом.

Забороняється працювати пилою, перебуваючи на дереві. Робота ланцюгової пили під час перебування на дереві може призвести до травми.

Завжди слід зберігати правильне положення тіла і працювати з пилою, стоячи на нерухомій, безпечній і рівній поверхні. Слизька або нестійка поверхня, напр., драбина можуть призвести до втрати рівноваги або втрати контролю над ланцюговою пилою.

Під час обрізання гілки, що перебуває в напруженому стані, необхідно дотримуватися обережності. У разі вивільнення напруги, акумуляованої в волокнах деревини, гілка може вдарити оператора та/або позбавити його контролю над ланцюговою пилою.

Особливої обережності необхідно дотримуватися під час обрізання кущів та молодих дерев. Тонкий матеріал може захопити ланцюг пили і штовхнути пилу убік оператора або призвести до втрати оператором рівноваги.

Переносити ланцюгову пилу необхідно за передню рукоятку, в вимкненому стані і далеко від тіла. Під час транспортування або зберігання пили завжди необхідно надягати захисний кожух на напрямну шину ланцюга. При правильному утриманні пили зменшується ймовірність випадкового контакту з рухомими частинами пили.

Дотримуватися інструкції зі змащування, натягування ланцюга і заміни аксесуарів. Неправильно натягнутий чи неправильно змащений ланцюг може тріснути або збільшити ризик відбиття пили в сторону оператора.

Рукоятки повинні бути сухими, чистими без мастила і жиру. Жирні або покриті мастилом рукоятки є слизькими, що призводить до втрати контролю над ланцюговою пилою.

Пила призначена тільки для різання деревини. Забороняється використовувати пилу для робіт, для яких вона не призначена. Наприклад: забороняється різати пластик, бетон або не дерев'яні будівельні матеріали. Використання ланцюгової пили для робіт, для яких вона не призначена, може призвести до небезпечної ситуації.

Під час роботи пилу необхідно тримати за ізольовані рукоятки, оскільки ланцюг може вступити в контакт з проводом під напругою, в тому числі, напр., перерізати власний кабель живлення (для пил з живленням від електромережі). При контакті ланцюга з проводом під напругою електричний струм може поступити на металеві елементи пили, що, в свою чергу, може призвести до ураження оператора.

Причини і запобігання відбиття пили в сторону оператора.

Відбиття пили в сторону оператора може статися, коли кінець напрямної шини зіткнеться з предметом, або коли пилу заклинить у розрізі деревини. У деяких випадках зіткнення кінця напрямної шини з предметом може викликати різке відбиття шини вгору і в сторону оператора. Заклинювання в розрізі верхньої частини напрямної шини може різко відкинути пилу в сторону оператора.

Кожна з цих реакцій може призвести до втрати контролю над пилою, що, в свою чергу, може призвести до серйозних травм. Ніколи не слід покладатися тільки на елементи безпеки, що використовуються в пилі. Оператор пили повинен вчинити кілька кроків для запобігання нещасних випадків і травм під час роботи.

Відбиття в напрямку оператора є результатом неправильного використання та/або неправильних дій оператора або порушення умов експлуатації, проте цього можна уникнути, виконавши відповідні запобіжні заходи, перераховані нижче:

Рукоятки ланцюгової пили необхідно міцно і повністю охопити пальцями обох рук. Положення тіла і рук має дозволити чинити опір силам, що виникають під час відбиття. Якщо будуть вжиті відповідні запобіжні заходи, то оператор зможе контролювати сили відбиття. Не слід допускати неконтрольованого руху пили.

Забороняється тягнути пилу занадто далеко і пиляти на висоті вище рівня плечей. Це допоможе запобігти випадковому зіткненню кінця напрямної шини і дозволить краще контролювати ланцюгову пилу в несподіваних ситуаціях.

При заміні напрямної шини і ланцюга можна використовувати тільки деталі схвалені виробником ланцюгових

пил. Неправильний замінник напрямної шини або ланцюга може призвести до розриву ланцюга і/або спричинити відбиття. **Необхідно дотримуватися вказівок виробника, щодо заточування і технічного обслуговування ланцюга.** Зменшення глибини паза напрямної ланцюга може призвести до збільшення ймовірності виникнення відбиттів.

Забороняється надавати пилу впливу атмосферних опадів і використовувати її в атмосфері з підвищеною вологістю. Також забороняється використовувати пилу в атмосфері з підвищеною небезпечкою займання або вибуху.

Під час роботи слід уникати контакту з заземленими предметами, предметами, які проводять струм, або є неізольованими, напр., труби, радіатори, охолоджувачі. Коли пила не використовується, її слід зберігати в сухому, безпечному, недоступному для сторонніх осіб місці.

Слід використовувати ланцюг, що призначений для даного навантаження. Не використовувати при високих навантаженнях ланцюга, призначеного для легких робіт.

Під час заміни, ремонту й регулювання ланцюга завжди слід вдягати захисні рукавиці.

При транспортуванні пили необхідно переконатися, що вона відієжнена від живлення. У випадку пили, що живиться від мережі, її необхідно відключити від розетки, а у випадку акумуляторної пили - потрібно від'єднати батарею. На напрямну шини з ланцюгом повинен бути встановлений кожух. Пилу слід переносити так, щоб шина була направлена назад.

Забороняється переносити пилу, що живиться від мережі, утримуючи її за кабель. Не виймати штепсель з розетки, смикаючи за кабель.

Слід уникати випадкового запуску пили. Під час перенесення пили, підключеної до мережі або з підключеною батареєю, пальці не повинні знаходитися на кнопці ввімкнення.

Завжди одягати відповідний захисний одяг, що прилягає до тіла.

У процесі роботи пилу необхідно тримати обома руками. Під час роботи слід зафіксувати незакріплені колоди, щоб запобігти їхньому рухові, напр., встановивши їх на підставку. Слід уникати різання деревини, що знаходиться на землі. Уникати обробки незакріплених колод деревини.

При роботі не тримати пилу вище плечей. Не працювати, стоячи на сходах. Під час роботи прийняти таке положення, щоб не було необхідності витягати руки на повну довжину.

Утримувати ланцюг в чистоті. Ланцюг повинен бути заточеним і змазаним. Це дозволить забезпечити більш ефективну і безпечну роботу. Ланцюг можна заточити в авторизованому сервісному центрі. Перед кожним використанням слід перевірити стан ланцюга. У разі виявлення тріщин, виламаних зубів або інших ушкоджень перед початком роботи, необхідно замінити ланцюг на новий.

У разі виявлення будь-яких пошкоджень пили чи зіпсутих деталей, необхідно припинити роботу або не приступати до неї. Пошкоджені деталі повинні бути замінені перед початком роботи.

Ланцюгову пилу слід використовувати за призначенням - тільки для обрізання дерев. Під час роботи необхідно стежити за металевими предметами або камінням, які можуть перебувати в дереві, що обробляється.

Слід використовувати лише оригінальні запасні частини. При використанні неоригінальних запасних частин може зрости небезпека аварії і ризик отримання травм.

Пилу потрібно ремонтувати тільки в авторизованих сервісних центрах, які використовують оригінальні запасні частини. Це зведе до мінімуму ризик нещасних випадків і пошкодження обладнання.

ЕКСПЛУАТАЦІЯ ПРОДУКТУ

Підготовка пили до роботи

Увага! Перед усіма заходами, пов'язаними з монтажем та регулюванням, слід від'єднати пилу від джерела живлення. Обидва акумулятори слід витягнути з пристроєм.

Перед першим використанням слід встановити напрямну шини та ріжучий ланцюг.

Вкрутити гвинт, що блокує бічну панель, а потім обернути регулятором натягу ланцюга до того часу, поки панель буде демонтовано з пили (II).

Встановити напрямну шини та ланцюг так, як зображено на фото (III).

Переконатися, що ланцюг і напрямна шина були встановлені у правильному напрямку. Форма та напрям ланок, який видно на корпусі, повинні відповідати формі та напрямку ланцюга. Якщо на ланках ланцюга наявне позначення напрямку руху ланцюга, воно повинно мати той самий напрямок, що й позначення на корпусі та напрямній шині.

Проте ще не слід натягувати ланцюг, а слід переконатися, що ланцюг розміщений в пазі напрямної шини та в зубцях приводної зірочки. Встановити бічну панель та дотягнути регулятор блокування. Проте зробити це таким чином, щоб не заблокувати можливість руху напрямної шини. Прокручуючи регулятором натягу ланцюга відрегулювати натяг ланцюга. Вкрутити блокуючий гвинт. Перевірити натяг ланцюга. Для цього слід покласти пилу та підняти її, тримаючи за центральну частину ланцюга (IV). Під час

цієї проби в місці тримання він повинен піднятися над напрямною від 3 до 4 мм. Якщо ланцюг натягнутий надто сильно або надто слабо, слід дещо послабити регулятор блокування та знову встановити ступінь натягу ланцюга. Стан натягу ланцюга слід також перевіряти кожні 10 хвилин роботи.

Перед під'єднанням пили до джерела живлення пили слід перевірити її технічний стан. У випадку виявлення будь-яких пошкоджень заборонено під'єднувати її до джерела живлення до моменту усунення пошкоджень.

Додавання мастила (V)

Увага! Перед початком будь-яких операцій з монтажу або регулювання необхідно відключити пилу від живлення. У випадку пили, що живиться від мережі, її необхідно відключити від розетки, а у випадку акумуляторної пили - потрібно від'єднати батарею.

Для змазування ланцюга і механізмів пили слід використовувати тільки призначене для цього мастило. Для змазування забороняється використовувати відпрацьоване моторне мастило. Воно не володіє необхідними властивостями, і це може призвести до пошкодження двигуна пили.

Переконатися, що в баку є мастило. Поставити пилу на горизонтальну поверхню, перевірити рівень мастила. Рівень мастила не може бути нижче зазначеного мінімального об'єму. Якщо такої позначки немає, тоді мінімальним рівнем слід вважати нижній край індикатора рівня мастила.

Забороняється використовувати пилу без мастила в баку. Це може призвести до пошкодження ланцюга, напрямної шини і механізмів пили. Запускати пилу рекомендується на відстані, принаймні, трьох метрів від місця заливки мастила. Додавання мастила необхідно проводити далеко від джерел вогню і тепла.

Для заливки мастила слід відкрутити кришку мастильного бака, залити мастило в бак, так щоб рівень мастила досяг максимальної позначки, або верхнього індикатора рівня мастила, потім щільно закрутити кришку бака. У разі витікання мастила необхідно ретельно витерти його залишки перед підключенням пили до живлення.

Підготовка місця роботи

Перед початком роботи з пилою необхідно підготувати місце роботи так, щоб звести до мінімуму ризик виникнення небезпек, характерних для роботи з пилою. Переконатися, щоб на місці виконання робіт перебували лише уповноважені особи.

При звалюванні дерев необхідно визначити небезпечні зони і шляхи відходу. Зона в радіусі 180° навколо планованої площини падіння дерева і зона в радіусі 90° в напрямку, протилежному до планованої площини падіння дерева, вважається небезпечною зоною. Інші зони є шляхами відходу (VI). Також слід враховувати, що падаюче дерево може повалити наступні дерева. Тому, наступне місце виконання роботи не може бути ближче, ніж 2,5 висоти дерева, що зрізується (VII). З місця роботи повинна бути хороша видимість, відтак необхідно дотримуватися особливої обережності при звалюванні дерев в складних умовах, напр., в горах.

Забороняється починати роботи під час атмосферних опадів і в разі високої вологості, напр., в тумані.

Необхідно одягати захисний одяг і засоби індивідуального захисту.

Перед початком звалювання слід виконати пробу різання дерева в безпечних умовах, напр., встановити на козлі.

Слід уникати різання проводів, молодих дерев і дерев'яних планок.

Забороняється стояти на дереві, що розрізується.

Підключення живлення (VIII)

Живлення пристрою здійснюється за допомогою двох акумуляторів. Пристрій не запуститься, якщо один з акумуляторів не буде встановлено на пристрої або буде розряджений. Акумулятори в інструменті підключаються послідовно, це означає, що інструмент живиться від суми їх номінальних напруг. Рекомендується, щоб акумулятори мали однакову ємність і були заряджені на однаковому рівні. Акумулятори, що використовуються для живлення інструменту повинні бути однаково зношеними. Не рекомендується під'єднувати зношений акумулятор з новим, навіть якщо обидва заряджені на одному рівні і мають однакову ємність. Недотримання вищезазначених рекомендацій призведе до зменшення часу роботи та швидкої зношеності акумуляторів, що використовуються для живлення інструменту.

Вкласти акумулятор в одне з гнізд таким чином, щоб його фіксатор знаходився зовні гнізда. Акумулятор вкладає в гніздо, аж до моменту спрацювання фіксатора. Повторити дію для другого акумулятора. Переконатися, що акумулятори не від'єднуються під час роботи. Акумулятор можна від'єднати, натиснувши і утримуючи фіксатор, а потім витягнувши акумулятор з гнізда.

Запуск пили

Переконатися, що ланцюгове гальмо перебуває в тильному положенні.

Зняти захисні елементи з напрямної та ланцюга.

Взяти лівою рукою передній тримач, а правою задній тримач.

Переконатися, що напрямна і ланцюг не контактують з жодним предметом та поверхнею.

Натиснути великим пальцем кнопку блокування вмикача, який знаходиться на тримачі.

Натиснути вмикач та утримувати його в цьому положенні. Кнопку блокування можна відпустити.

Перед тим, як розпочати різання слід почекати, поки привід досягне повних обертів та переконатися, що ланцюг плавно проходить по

напрямній. У випадку виявлення будь-яких підозрілих звуків або відчуття вібрування слід негайно вимкнути пилу відпустивши вмикач.

Вимикання пили відбувається шляхом відпускання вмикача.

Забороняється вимикати пилу за допомогою ланцюгового гальма.

Після зупинки ланцюга слід від'єднати від живлення та провести технічне обслуговування.

Перед початком роботи пили слід перевірити, чи належним чином працює система автоматичного змазування ланцюга.

Для цього необхідно запустити пилу, дозволити досягнути їй номінальних обертів, а після цього скерувати напрямну вниз. На підлозі повинні з'явитися сліди масла. Якщо слід масла на з'явився, слід зупинити пилу, від'єднати її від живлення та перевірити, чи в резервуарі наявне масло, а також перевірити стан прокладки і виходу масла (позначені стрілкою на малюнку III). У випадку необхідності очистити прокладку та гніздо. Якщо прокладка пошкоджена або зношена, її слід замінити перед тим, як розпочати роботу.

Робота з ланцюговою пилою

Особи, які мають намір розпочати роботу з ланцюговою пилою, перед початком робіт повинні проконсультуватися з кваліфікованим оператором щодо безпечної експлуатації пили. Перша робота з пилою повинна полягати в розрізуванні колод, розміщених на козлі.

Під час роботи необхідно дотримуватися основних принципів безпеки. Також слід враховувати можливість відбиття пили в сторону оператора. Пила може відскочити у бік оператора, якщо ланцюг наштовхнеться на опір.

Для мінімізації цього ризику необхідно:

Стежити за положенням переднього краю напрямної шини під час різання. Забороняється різати верхньою четвертиною переднього краю напрямної шини (IX).

Різати можна тільки ланцюгом, що переміщається по нижній частині напрямної шини. Під час різання деревини можна використовувати нижній зуб обмежувача, як точку опори для обертання пили (X).

До деревини, що розрізується, можна прикладати тільки вже запущену пилу. Забороняється запускати пилу, якщо вона вже торкається оброблюваного дерева.

Під час роботи не піднімати пилу на висоту плечей або вище (XI).

Не перебувати у площині різання. Це дозволить знизити ризик травмування в разі відбиття пили (XII).

У процесі роботи пилу завжди необхідно тримати обома руками.

Стежити, щоб ланцюг завжди був заточений і добре натягнутий.

ПОРАДИ, КОРИСНІ ПРИ РОБОТІ З ПИЛОЮ

Під час різання необхідно прийняти зручну позицію і забезпечити собі повну свободу рухів.

Гілки (в т.ч. товсті) не слід обрізати безпосередньо біля основи, а на відстані близько 15 см від стовбура. Необхідно виконати два надрізи на глибину 1/3 діаметра гілки на відстані близько 8 см один від одного. Один надріз внизу, другий зверху. Потім надрізати гілку одразу біля стовбура на глибину, рівну 1/3 діаметра гілки. Завершити операцію, виконуючи розріз безпосередньо біля стовбура зверху. Забороняється різати гілку знизу (XIII).

Під час звалювання дерева необхідно заздалегідь підготувати місце різання як описано вище. Крім того необхідно підготувати безпечну основу біля місця різання дерева. Під час падіння дерева необхідно перебувати на безпечній відстані збоку від площини падіння дерева. При виборі напрямку падіння дерева слід враховувати такі фактори, як рельєф місцевості, центр ваги дерева, розподіл крони дерева і напрямок вітру. Щоб правильно підготувати дерево до звалювання, необхідно виконати надріз в стовбурі на глибину 1/3 діаметра стовбура зі сторони, в яку дерево повинно впасти, а потім ще один надріз під кутом 45 градусів до першого. Так, щоб вирізати зі стовбура дерева «клин». З протилежного боку стовбура почати різання перпендикулярно до осі стовбура, трохи вище (приблизно на 4 см) від основи вирізаного «клина». Не слід повністю розрізати стовбур. Необхідно залишити нерозрізаним прибіл. 1/10 діаметра стовбура. Потім ввести клин в розріз на сторони протилежній планованому падінню дерева (XIV).

Якщо падіння дерева відбувається вже в процесі різання, тоді необхідно виїняти пилу зі стовбура і відійти на підготовлений шлях відходу на безпечну відстань.

У разі защемлення пили під час різання стовбура, категорично забороняється залишати її в цьому положенні з ввімкненим двигуном. Необхідно вимкнути двигун пили, відключити пилу від джерела живлення і за допомогою клинів витягти пилу зі стовбура.

Під час розпилювання вже зрубаного дерева необхідно дотримуватися таких правил. Помістити колоду на козел або на підставку так, щоб відрізаний кусок міг впасти на землю, не защемляючи пили. У разі защемлення, пилу слід звільнити, як описано вище. Не торкатись пилою до землі і не допускати забруднення пили землею.

Забороняється використовувати пилу для формування живоплоту або обрізання кущів.

Під час робіт на схилі необхідно залишатися на деревом, що зрізується.

При зрізанні дерева в напруженому стані потрібно дотримуватися особливої обережності, і якщо це можливо - доручити цю роботу кваліфікованому лісорубу. При розпилюванні дерева в напруженому стані, встановленого на опори з обох кінців, необхідно зверху зробити надріз на глибину 1/3 діаметра, а потім завершити розріз знизу.

Якщо дерево спирається тільки одним кінцем, тоді його потрібно розрізати знизу на глибину 1/3 діаметра, а потім завершити розріз зверху (XV).

Це дозволить знизити ризик заклинювання пили під час різання.

Інструкція безпечного заряджання акумулятора

Увага! Перед початком заряджання необхідно переконатися, що корпус блоку живлення, шнур і штепсельна вилка не мають тріщин або пошкоджень. Забороняється використовувати несправну або пошкоджену зарядну станцію або блок живлення! Для заряджання акумулятора можна використовувати тільки зарядну станцію і блок живлення з комплекту акумулятора. Використання будь-якого іншого блоку живлення може призвести до пожежі або пошкодження інструмента.

Зарядження акумулятора може здійснюватися лише в закритому, сухому приміщенні, захищеному від доступу сторонніх осіб, особливо дітей. Забороняється використовувати зарядну станцію і блок живлення за відсутності постійного нагляду дорослих! Якщо їм потрібно вийти з приміщення, в якому заряджається акумулятор, необхідно відключити зарядний пристрій від мережі, вийнявши вилку блоку живлення з розетки. У разі появи в зарядному пристрої диму, підозрілого запаху тощо, потрібно негайно вийняти вилку зарядного пристрою з розетки!

Дриль-шурупверт поставляється з не зарядженим акумулятором, тому перед початком експлуатації його необхідно зарядити відповідно до процедури, описаної нижче, за допомогою блоку живлення і зарядної станції (з комплекту). Акумулятори Li-Ion (літій-іонні) не мають „ефекту пам'яті”, що дозволяє дозаряджувати їх у будь-який час. Однак, рекомендується повністю розрядити акумулятор у процесі нормальної експлуатації, а потім заряджати його до максимальної ємності. Якщо характер робіт не дозволяє реалізувати даний алгоритм, тоді необхідно це робити, принаймні, кожні 10-20 циклів. Категорично забороняється розряджати акумулятор, коротко замикачи його електроди, оскільки це спричиняє незворотні пошкодження! Також забороняється перевіряти стан заряду акумулятора шляхом замикання електродів для перевірки іскріння.

Зберігання акумулятора

Для продовження терміну експлуатації акумулятора необхідно забезпечити належні умови його зберігання. Акумулятор розрахований приблизно на 500 циклів „зарядження - розрядження”. Акумулятор слід зберігати при температурі від 0 до 30 градусів за Цельсієм і відносній вологості повітря 50%. Для зберігання акумулятора протягом довгого часу, його необхідно зарядити приблизно на 70% ємності. Під час тривалого зберігання необхідно періодично (один раз на рік) заряджати акумулятор. Не слід допускати надмірного розрядження акумулятора, оскільки це знижує термін його експлуатації і може викликати незворотні uszkodження.

Під час зберігання акумулятор буде поступово розряджатися через втрати. Процес мимовільної розрядки залежить від температури зберігання: чим вища температура, тим швидше відбувається розрядка. Неправильне зберігання акумуляторів може призвести до витоку електроліту. У разі витоку електроліту, місце витоку потрібно обробити нейтралізуючим агентом, а при попаданні електроліту в очі, необхідно ретельно їх великою кількістю води і негайно звернутися до лікаря. **Забороняється використовувати інструмент з пошкодженим акумулятором.**

У разі повного зносу акумулятора, його необхідно здати в спеціалізований пункт утилізації відходів.

Транспортування акумуляторів

Літій-іонні акумулятори згідно із законодавством є небезпечними матеріалами. Користувач інструмента може перевозити інструмент з акумулятором і самі акумулятори наземним транспортом. В цьому випадку не потрібно виконувати будь-які додаткові умови. У разі доручення транспортування акумуляторів третім особам (напр., кур'єрській службі), необхідно дотримуватися положень про транспортування небезпечних матеріалів. Перед відправкою слід звернутися щодо цього питання до особи, яка володіє відповідною кваліфікацією.

Забороняється транспортувати пошкоджені акумулятори. На час транспортування знімні акумулятори необхідно зняти з інструмента, обмотати відкриті контакти, напр., ізоляційною стрічкою. В упаковці акумулятори потрібно розмістити так, щоб вони не переміщалися усередині упаковки під час транспортування. Також необхідно виконувати національні положення щодо транспортування небезпечних матеріалів.

Зарядження акумулятора

Увага! Перед зарядженням необхідно від'єднати зарядний пристрій від електромережі, вийнявши вилку блоку живлення з розетки. Крім того, потрібно очистити клеми акумулятора і сам акумулятор від бруду та пилу за допомогою м'якої, сухої тканини.

Акумулятор має вбудований індикатор зарядження. При натисканні на кнопку загоряються індикаторні світлодіоди (II). Кількість світлодіодів, що загорілися, відповідає рівню зарядження акумулятора. Якщо при натисканні кнопки світлодіоди не загоряються - це означає, що акумулятор розряджений.

Від'єднати акумулятор від інструмента.

Вставити акумулятор в гніздо зарядного пристрою (XVI).

Підключити зарядний пристрій до розетки.

Загориться червоний індикатор, що свідчить про початок процесу зарядження.

Після завершення зарядження червоний індикатор гасне, і загоряється зелений, який вказує на те, що акумулятор заряджений.

Необхідно вийняти вилку зарядного пристрою з електричної розетки.

Вийняти акумулятор з зарядного пристрою, натискаючи на защіпку акумулятора.

Увага! Якщо після підключення зарядного пристрою до мережі загориться зелений індикатор - це означає, що акумулятор повністю заряджений. У цьому випадку, зарядний пристрій не почне процес зарядження.

ТЕХНІЧНЕ ОБСЛУГОВУВАННЯ І ЗБЕРІГАННЯ ПРОДУКТУ

Увага! Перед початком будь-якої операції, описаної нижче, необхідно відключити пилу від живлення. У випадку пили, що живиться від мережі, її необхідно відключити від розетки, а у випадку акумуляторної пили - потрібно від'єднати батарею. Після кожного використання необхідно перевірити стан ланцюгової пили, зокрема, прохідність вентиляційних отворів.

Перевірити всі елементи пили. Затягнути усі ослаблені різьбові з'єднання. Перевірити натяг і стан ланцюга. У разі виявлення будь-яких пошкоджень ланцюга, його слід замінити. Забороняється використовувати пилу з пошкодженим ланцюгом. Занадто ослаблений ланцюг може злетіти з напрямної шини, що, в свою чергу, може призвести до травмування оператора пили. Ланцюг повинен також бути правильно заточеним. Оскільки це вимагає певного досвіду й інструментів, то заточування ланцюга рекомендується виконувати в спеціалізованій майстерні. Необхідно долити мастило в бак. Корпус пили слід чистити м'якою сухою тканиною. Очистити корпус від залишків деревини, мастила, змазки та інших забруднень. Пилу необхідно зберігати в сухому, закритому приміщенні, з від'єднаним акумулятором.

Увага! Під час зберігання пили із системи змащення ланцюга може витекти невелика кількість мастила. Це нормально і не впливає на рівень мастила в баку, а також не є ознакою несправності.

Пилу необхідно зберігати в сухому, захищеному від світла місці з відповідною вентиляцією для запобігання утворенню конденсату. Пила повинна зберігатися в місці, захищеному від доступу сторонніх осіб, особливо дітей. Під час зберігання напрямна шина і ланцюг завжди повинні бути захищені кожухом.

GAMINIO CHARAKTERISTIKA

Grandininis pjūklas yra skirtas tik medienai pjauti. Grandininio pjūklo su elektros pavara atveju pjovimas gali būti atliekamas po stogu arba arti elektros tinklą turinčių pastatų. Akumulatoriaus maitinamo pjūklo atveju darbas gali būti atliekamas vietose, kuriose elektros tinklo maitinami pjūklai negali būti naudojami. Pjūklas gali būti naudojamas medžiams nupjauti, tačiau turint omenyje susijusius su tuo pavojus, reikalaujama, kad medžio kamieno pjovimą atliktų tik įgudęs naudotojas. Taisyklingas, patikimas ir saugus įrenginio darbas priklauso nuo jo tinkamo eksploataavimo, todėl:

Prieš pradėdami dirbti su šiuo įrankiu, reikia atidžiai perskaityti visą instrukciją ir ją išsaugoti.

Už bet kokias žalas ir pažeidimus kilusius dėl įrenginio naudojimo ne pagal paskirtį, nesilaikant. Už bet kokias žalas ir pažeidimus kilusius dėl įrenginio naudojimo nesilaikant darbo saugos taisyklių ir šios instrukcijos rekomendacijų, tiekėjas neneša atsakomybės. Įrenginio naudojimo ne pagal paskirtį pasekmėje vartotojo teisės į garantiją ir laidavimą nustoja galioti.

GAMINIO ĮRANGA

Pjūklas yra pristatomas pilnos komplektacijos, tačiau prieš pirmąjį panaudojimą yra būtinas kai kurių elementų montavimas.

Kartu su pjūkle yra pristatomi:

- grandinės kreipiamoji
- pjovimo grandinė
- kreipiamosios gaubtas
- akumulatorius (tik YT-82812)
- krovimo stotis (tik YT-82812)

TECHNINIAI DUOMENYS

Parametras	Matavimo vienetas	Vertė
Katalogo numeris		YT-82812, YT-82813
Nominali įtampa	[V]	36 d.c.
Grandinės greitis	[m/s]	8,5
Kreipiamosios ilgis	[mm / °]	345 / 14
Grandinės padala	[mm]	9,525
Kreipiamoji plyšio plotis	[mm / °]	1,27 / 0,050
Grandinės varomojo rato dantų skaičius ir padala		6 x 9,525 mm
Elektros apsaugos klasė		III
Alyvos bakelio talpa	[ml]	170
Masė (be akumulatoriaus, kreipiamosios ir grandinės)	[kg]	4,84
Triukšmingumo lygis		
- L _{pa} (slėgis)	[dB] (A)	81,9 ± 3,0
- L _{pa} (galia)	[dB] (A)	92,8 ± 2,6
Virpesiai	[m/s ²]	2,57 ± 1,5 / 4,92 ± 1,5
Akumulatoriaus tipas		Li-ION
Akumulatoriaus talpa*	[Ah]	2
Akumulatoriaus energija	[Wh]	36
Krovimo stotis*		
Įeinamoji įtampa	[V]	220 - 240
Tinklo dažnis	[Hz]	50 / 60
Nominali galia	[W]	60
Išeinamoji įtampa	[V]	21 d.c.
Išėjimo srovė	[A]	2,4
Krovimo laikas**	[h]	1

* tik modeliuose aprūpintuose akumulatoriumi ir įkrovikliu

** nurodytas pakrovimo laikas liečia tik akumulatorių su lentelėje pateikta talpa.

BENDROS SAUGOS SĄLYGOS

DĖMESIO! Būtina perskaityti visas žemiau aprašytas instrukcijas. Jų nesilaikymas gali būti elektros smūgio, gaisro arba kūno sužalojimo priežastis. Vartojama instrukcijoje „elektrinio įrankio“ sąvoka yra taikoma visiems elektra varomiems įrenginiams, maitinamiems elektros laidų pagalba, o taip pat bevieliniu būdu.

LAIKYKITĖS ŽEMIAU IŠDĖSTYTŲ INSTRUKCIJŲ

Darbo vieta

Darbo vieta turi būti gerai apšviesta ir laikoma švarioje būklėje. Tinkama ir silpnas apšvietimas gali būti nelaimingų įvykių priežastim.

Nevartoti elektrinių įrankių padidintos sprogimo rizikos aplinkoje, kurioje yra liepsnieji skysčiai, dujos bei garai. Elektriniai įrankiai kibirkščiuoja, o tai, sąlytyje su liepsniaisiais skysčiais arba dujomis, gali sukelti gaisrą.

Į darbo aplinką negalima prileisti vaikų bei pašalinių asmenų. Išsiblašymo pasekmėje galima prarasti įrankio kontrolę.

Elektrinė apsauga

Elektrinio įrankio kištukas turi tiktai prie elektros tinklo rozetės. Kištuko negalima modifikuoti. Taip pat negalima vartoti jokių adaptavimų elementų, kurių pagalba galima būtų kištuką sujungti su elektros tinklo rozete.

Nemodifikuotas kištukas, deramai sutaikytas su originalia rozete, sumažina elektros smūgio riziką. Reikia vengti kontakto su įžemintų įrenginių, tokių kaip vamzdžiai, šildytuvai bei šaldytuvai, paviršiais. Kūno įžeminimas didina elektros smūgio riziką. **Elektrinius įrankius būtina saugoti nuo atmosferinių kritulių bei drėgmės poveikio.** Vandens ir drėgmės įsiskverbimo į elektros įrankio vidų atveju, didėja elektros smūgio rizika.

Maitinimo kabelio negalima perkrauti. Negalima nešti įrankio, laikant jį už maitinimo kabelio, o įjungiant ir išjungiant kištuką iš elektros tinklo rozetės, negalima traukti už laido. Vengti maitinimo kabelio kontakto su šilumos šaltiniais, tepalais, aštriomis briaunomis ir judamais elementais. Maitinimo kabelio sužalojimas didina elektros smūgio riziką.

Atliekant darbą uždarų patalpų išorėje, būtina vartoti ilginčius atitinkamai pritaikytus darbu lauko sąlygomis. Tinkamo ilginčiuoto vartojimas sumažina elektros smūgio riziką.

Tuo atveju, kai elektros įrankio naudojimo drėgnoje aplinkoje negalima išvengti, apsaugai nuo maitinimo įtampos užtikrinti reikia vartoti skirtuminės srovės apsaugos įtaisą (RCD). RCD įtaiso panaudojimas sumažina elektros smūgio patyrimo riziką.

Asmeniškias saugumas

Imkis darbo būdamas geroje fizinėje ir psichinėje būklėje. Sukaupk dėmesį į tai, ką darai. Nedirbk būdamas nuvargęs arba vaistų arba alkoholio poveikio įtakoje. Net momentinis dėmesio išbląškymas darbu metu, gali būti rimtų kūno sužalojimų priežastim.

Vartok asmeniškias apsaugos priemones. Visada užsidėk apsauginius akinius. Tokių asmeniškias apsaugos priemonių vartojimas, kaip dulkių kaukės, apsauginė avalynė, šalmai ir klausos apsaugos ausinės, sumažina rimtų kūno sužalojimų pavojų.

Venk atsitiktinio įrankio įjungimo. Prieš prijungdamas įrankį prie elektros energijos tinklo, įsitikink, ar jungiklis yra „išjungimo“ pozicijoje. Įrankio laikymas su pirštu ant jungiklio arba pneumatinio įrankio jungimas, kai jungiklis yra „įjungtoje“ pozicijoje gali sukelti rimtus kūno sužalojimus.

Prieš įjungiant pneumatinį įrankį pašalink visus veržliaraktius ir kitus įrankius vartotus jam sureguliuoti. Veržliaraktis paliktas ant rotojančių įrankio elementų, gali sukelti rimtus kūno sužalojimus.

Dirbdamas, visą laiką išlaikyk pusiausvyrą ir stabilią padėtį. Tai leis lengviau valdyti pneumatinį įrankį, visokių netikėtų darbų metu atvejais.

Dėvėk apsauginę aprangą. Nenešiook laisvų drabužių ir juvelyrinių dirbinių. Plaukai, drabužiai ir pirštinės turi būti pakankamai toli nuo judamų elektrinio įrankio dalių. Laisvi drabužiai, juvelyriniai dirbiniai arba ilgi plaukai gali įsivelti į judamas įrankio dalis.

Vartok dulkių siurbimo priemones arba dulkių kaupimo rezervuarus, jeigu įrankis yra jais aprūpintas. Pasirūpink, kad jie būtų taisyklingai prijungti. Vartojant dulkių siurbimo priemones, mažėja sunkių kūno sužalojimo pavojus.

Elektrinio įrankio vartojimas

Neperkrauk elektrinio įrankio. Ketinamą darbą atlik jam tinkamu įrankiu. Taisyklingas įrankio parinkimas atliekamam darbu užtikrins produktyvesnį ir saugesnį jo atlikimą.

Nevartok elektrinio įrankio, jeigu jo tinklo jungiklis neveikia. Įrankis, kurio negalima valdyti tinklo jungikliu yra pavojingas vartoti ir reikia jį atiduoti į taisyklą.

Prieš įrankį reguliuojant ar keičiant jo aksesuarus, o taip pat prieš jį sandėliuojant, ištrauk kištuką iš elektros tinklo rozetės. Tai leis išvengti atsitiktinio elektrinio įrankio įjungimo.

Įrankį laikyk vaikams neprieinamoje vietoje. Neleisk įrankio vartoti asmenims neapmokytiems jo aptarnavime. Elektrinis įrankis neapmokyto personalo rankose gali būti pavojingas.

Užtikrink tinkamą įrankio konservavimą. Tikrink judamųjų dalių tarpusavį paskirų elementų tarpusavį suderinimą. Tikrink visus įrankio elementus, ar kuris nors iš jų nėra sužalotas. Defektų atsiradimo atveju, prieš pneumatinį įrankį vartojant, reikia juos pašalinti. Daugelio nelaimingų įvykių priežastim yra netinkamai atliktas įrankio konservavimas.

Pjovimo įrankius reikia laikyti švarioje būklėje ir tinkamai išaštrintus. Tinkamai konservuoti pjovimo įrankius, darbu metu yra lengviau kontroliuoti.

Elektrinius įrankius ir aksesuarus vartok vadovaudamasis aukščiau išdėstytomis instrukcijomis. Įrankius laikyk pagal paskirtį, atsižvelgdamas į darbo pobūdį ir jo atlikimo sąlygas. Įrankių vartojimas kitokiam darbu negu jie yra suprojektuoti, didina pavojingų situacijų kilimo riziką.

Taisymai

Taisyk įrankį vien tik įteisintose tokiems taisykoms taisyklose, kuriose yra vartojamos tiktai originalios keičiamosios dalys. Tai tinkamai užtikrins saugų elektrinio įrankio darbą.

PAPILDOMOS SAUGOS INSTRUKCIJOS

Dirbant grandininio pjūklų visas kūno dalis laikyti toli nuo pjovimo grandinės. Prieš paleidžiant pjūklą reikia įsitikinti, kad pjovimo grandinė jokio kontakto su niekuo neturi. Dirbant su grandininio pjūklų, dėmesio per momentą stoka gali sukelti drabužių įsivėlimą į pjūklų grandinę arba kūno dalies su ja susilietimą.

Visada laikykite pjūklą dešiniąja ranka už galinį o kairiąją už priekinį laikiklį. Pjūklų laikymas atvirksčiu būdu niekada neturi būti taikomas, kadangi visada padidina sužeidimų patyrimo riziką.

Nešioti apsauginius akinius ir klausą apsaugančias ausines. Rekomenduojama taip pat naudotis galvos, rankų, kojų ir pėdų apsaugos priemonėmis. Atitinkami apsauginiai drabužiai sumažina pažeidimų riziką, kurią gali sukelti kontaktas su skiedromis arba atsitiktinis susilietimas su grandine.

Nedirbti su pjūklų užlipus į medį. Darbas su pjūklų esant medyje gali būti kūno sužalojimų priežastimi.

Visada užimti tinkamą atliekamam darbui poziciją bei dirbti su pjūklų stovint ant nejudamo, saugaus ir lygaus pagrindo. Slidus arba nestabilus paviršius, pvz. kopėčios gali sukelti pusiausvyros arba grandininio pjūklų kontrolės praradimą.

Pjaunant įtemptą palenkimo arba įsirimusią šaką atsižvelgti į jos atšokimo riziką. Sukauptos įtemptose medienos skaidulose energijos išsilaisvinimo atveju šaka gali smogti operatoriui ir/arba atimti iš jo pjūklų kontrolę.

Ypatingas atsargumas reikalaujamas pjaunant krūmus ir jaunus medelius. Lanksti medžiaga gali sugriebti grandinę ir atmesti pjūklą operatoriaus link arba išvesti operatorių iš pusiausvyros.

Grandininį pjūklą nešti išjungtoje būklėje, laikant jį už priekinio laikiklio ir toli nuo kūno. Pjūklų transporto arba sandėliavimo metu visada uždėti grandinės kreipiamosios gaubtą. Taisyklingas pjūklų laikymas sumažina atsitiktinio kontakto su judamomis pjūklų dalimis tikimybę.

Laikytis instrukcijos nurodymų pjūklų judamų dalių tepimo, grandinės įtempimo ir aksesuarų keitimo atžvilgiu. Neteisingai įtempta arba netinkamai ištempta grandinė gali įtrūkti bei padidinti pjūklų atmušimo operatoriaus link riziką.

Laikiklius laikyti sausoje, švarioje būklėje, nesuteptus tepalais bei alyva. Riebalų arba tepalų sluoksniu padengti laikikliai yra slidūs ir sukelia pjūklų kontrolės praradimo pavojų.

Pjauti tik medieną. Nenaudoti pjūklų darbui, kuriam jis nėra skirtas. Pavyzdžiui: nepjauti plastmasės, betono arba nemetinių statybinių medžiagų. Grandininio pjūklų naudojimas kitiems nei pagal paskirtį numatytiems darbams, gali sukelti pavojingas situacijas.

Darbo metu laikyti pjūklą už izoliuotų laikiklių, atsižvelgiant į tai, kad grandinė gali susiliesti su įtampa turinčiu laidu, pvz. su pjūklą maitinančiu iš elektros tinklo kabeliu. Grandinė, kuri paliečia įtampą turintį kabelį, gali metalinėmis pjūklų dalimis pernešti įtampą, ko pasekmėje operatorius gali patirti elektros smūgį.

Pjūklų atatranks operatoriaus link priežastys ir būdas jai išvengti.

Pjūklų atatranks operatoriaus link gali pasireikšti tada, kai kreipiamosios galas susilies su pjaunamu elementu arba kai pjūklas įstrigs medienos įpjoje. Tam tikrais atvejais, susilietus kreipiamosios galui su pjaunamu elementu įvyksta staigi jo atmušimo į viršų ir operatoriaus link reakcija. Kreipiamosios viršutinės briaunos įstrigimas medienos įpjoje gali staigiai atmušti kreipiamąją operatoriaus kryptimi.

Kiekviena iš šių reakcijų gali sukelti pjūklų kontrolės praradimą, o tai gali būti rimtų kūno sužalojimų priežastimi. Negalima pasikliauti tik pjūkle esančiais apsaugos elementais. Pjūklų operatorius turi imtis kelių priemonių, kad išvengtų nelaimingų įvykių ir galimų kūno sužalojimų.

Pjūklų atmušimas operatoriaus kryptimi yra netinkamo jo panaudojimo ir/arba netaisyklingų procedūrų ar netinkamų aptarnavimo sąlygų pasekmė ir galima to išvengti taikant atitinkamas, žemiau nurodytas atsargumo priemones.

Laikyti abu pjūklų laikiklius patikimai, apėmus juos abiejų rankų nykščiais ir visais pirštais bei stipriai juos delnais su-gniauzus, kūno bei pečių pozicija turi leisti pasipriešinti atmušimo metu pasireiškiančioms jėgoms. Taikant atitinkamas atsargos priemones, atmušimo jėgos gali būti operatoriaus kontroliuojamos. Laisvas pjūklų judėjimas nėra leistinas.

Nesiekti pjūklų pernelyg toli ir nepjauti laikant pjūklą aukščiau pečių. Tai padės išvengti neketinamo kreipiamosios galo susilietimo su pjaunamu objektu ir užtikrins geresnę pjūklų kontrolę netikėtose situacijose.

Naudoti tik gamintojo išvardintus kreipiamosios ir grandinės pakaitalus. Netinkamas kreipiamosios arba grandinės pakaitalas gali sukelti grandinės įtrūkimą ir/arba pjūklų atmušimą.

Laikytis gamintojo nurodytos grandinės galandimo ir konservavimo instrukcijos. Grandinės kreipiamosios griovelio gylio sumažėjimas gali sukelti pjūklų atmušimo tikimybės padidėjimą.

Draudžiama statyti pjūklą į atmosferinių kritulių poveikį bei jį naudoti padidintos oro drėgmės sąlygomis.

Draudžiama taip pat pjūklą eksploatuoti atmosferoje su padidinta gaisro arba sprogimo rizika.

Darbo metu vengti kontakto su įžemintais, elektros srovei pralaidžiais ir neizoliuotais daiktais, tokiais kaip vamzdžiai, šildytuvai ar šaldytuvai. Tuo metu kai pjūklas nėra naudojamas, reikia jį laikyti sausoje uždaroje, pašalinamiems asmenims neprieinamoje vietoje.

Reikia naudoti pjovimo grandinę atitinkančią duotąją apkovą. Nenaudoti lengviems darbams skirtų pjovimo grandinių darbams,

kurių atlikimas siejasi su didelėmis apkrovomis.

Keičiant, taisant ir reguliuojant pjovimo grandinę visada mūvėti apsaugines pirštines.

Pjūklų transporto metu įsitikinti, kad jis liko atjungtas nuo maitinimo šaltinio. Iš elektros tinklo maitinamo pjūklų atveju, reikia jį atjungti nuo rozetės, akumuliatorinio pjūklų atveju reikia atjungti akumuliatorių. Ant kreipiamosios su pjovimo grandine turi būti uždėtas gaubtas. Pjūklą nešant reikia kreipiamąją turėti nukreiptą į priešingąėjimui kryptį.

Iš elektros tinklo maitinamo pjūklų atveju nenešti jo laikant už maitinimo kabelio. Norint ištraukti kištuką iš elektros tinklo rozetės netraukti už maitinimo kabelio.

Vengti pjūklų atsitiktinio įjungimo. Nešant prijungtą prie elektros tinklo arba su akumuliatoriumi sujungtą pjūklą, atsitiktiniam jo įjungimui išvengti laikyti pirštus toli nuo maitinimo jungiklio.

Dirbant visada vilkėti atitinkamus, prie kūno prigludusius apsauginius drabužius.

Dirbant pjūklų visada laikyti jį abiem rankomis. Darbo metu laisvus pjauti ketinamus medienos elementus įtvirtinti, kad nejudėtų, pvz. įdedant į ožį malkoms pjauti. Vengti ant žemės gulnčios medienos pjovimo. Vengti medienos apdirbimo, jeigu nėra užtikrintas jos nejudamumas pjovimo metu.

Darbo metu nelaikyti pjūklų aukščiau pečių. Nepjauti pjūklų stovint ant kopėčių.

Darbo metu užimti tokią poziciją, kad nereikėtų ištiesti rankų visu ilgju.

Laikyti grandinę švarioje būklėje. Grandinė turi būti išgalšta ir užkonservuota tepalu. Tai užtikrins našesnį ir saugesnį darbą.

Grandinę galima išgalšti specializuotame serviso punkte. Prieš kiekvieną pjūklų panaudojimą reikia patikrinti grandinės būklę.

Pastebėjus grandinėje įtrūkimus, išlaužtus dantis arba bet kokius kitokius pažeidimus, reikia prieš pradėdant darbą grandinę pakeisti nauja.

Pastebėjus, kad kurie nors pjūklų elementai yra pažeisti arba sugadinti, darbą reikia nutraukti arba jo išvis nepradėti. Prieš pradėdant darbą pažeistus elementus reikia pakeisti.

Pjūklą reikia naudoti pagal jo paskirtį, pjūklas yra skirtas tik medienai pjauti. Darbo metu reikia žiūrėti ar apdirbamoje medienoje nėra metalinių elementų arba akmenų.

Taikyti tik originalias keičiamąsias dalis. Originalių keičiamųjų dalių netaikymas gali padidinti avarijos riziką ir būti kūno sužalojimo priežastimi.

Pjūklą taisyti tik gamintojo autorizuotose servisuose, taikant originalias keičiamąsias dalis. Tai leis sumažinti iki minimumo nelaimingų įvykių ir įrankio pažeidimo riziką.

GAMINIO APTARNAVIMAS

Pjūklų paruošimas darbui

Dėmesio! Prieš atlikdami visus surinkimo ir reguliavimo darbus, atjunkite grandininį pjūklą nuo maitinimo šaltinio. Abu akumuliatorius reikia išimti iš prietaiso.

Prieš pirmąjį naudojimą reikia sumontuoti pjovimo juostą ir grandinę.

Atsukite šoninio skydo fiksavimo varžtą ir sukite įtempimo rankenėlę, kol skydas bus nuimtas nuo grandininio pjūklų (XVI).

Sumontuokite pjovimo juostą ir grandinę, kaip parodyta nuotraukoje (III).

Įsitikinkite, kad grandinė ir pjovimo juosta pritvirtintos teisinga kryptimi. Ant grandininio pjūklų korpuso matomų grandžių forma ir kryptis turi atitikti grandinės formą ir kryptį. Jei grandinės kryptį žymėjimas yra matomas ant grindžių, ji turėtų būti tokia pati, kaip ir ženklavimas ant korpuso ir pjovimo juostos.

Neįtempkite grandinės, bet įsitikinkite, kad grandinė pateko į pjovimo juostos tarpą ir ant varančiojo rato dantų. Įdėkite šoninį skydą ir priveržkite fiksavimo rankenėlę. Tačiau taip, kad nesublokuotų pjovimo juostos judėjimo. Grandinės įtempimo reguliavimui sukite grandinės įtempimo rankenėlę. Įsukite fiksavimo varžtą. Patikrinkite grandinės įtempimą. Norint tai padaryti, padėkite grandininio pjūklų ir pakelkite jį, laikydami už vidurinės grandinės dalies (IV).

Sio bandymo metu grandinė laikymo vietoje turėtų pakilti 3–4 mm virš pjovimo juostos. Jei grandinė yra per stipriai ar per silpnai įtempta, siek tiek atlaisvinkite fiksavimo rankenėlę ir dar kartą sureguliuokite grandinės įtempimą. Grandinės įtempimas taip pat turėtų būti tikrinamas kas 10 veikimo minučių.

Prieš prijungdami grandininį pjūklą prie pjūklų maitinimo šaltinio, patikrinkite jo techninę būklę. Jei aptinkama pažeidimų, prieš pašalinant žalą, draudžiama pjūklą prijungti prie maitinimo šaltinio.

Alyvos papildymas (V)

Dėmesio! Prieš imantys bet kokių pjūklų montavimo ir reguliavimo darbų reikia visų pirma atjungti jį nuo maitinimo šaltinio. Iš elektros tinklo maitinamo pjūklų atveju, reikia jį atjungti nuo rozetės, akumuliatorinio pjūklų atveju reikia nuo jo atjungti akumuliatorių. Grandinėi ir pjūklų mechanizmasms tepėti reikia naudoti tik tokiems tikslams skirtą alyvą. Tepimui negali būti taikoma naudota variklinė alyva. Jis netenkina tikslo kurio siekiama, o jo naudojimas gali sukelti pjūklų mechanizmo pažeidimą.

Įsitikinti, kad bakelyje yra tepamoji alyva. Pjūklą paguldinti ant horizontalaus paviršiaus ir patikrinti alyvos lygio indikatorius. Alyvos lygis negali būti žemiau minimalaus lygio žymos. Jeigu tokios žymos nėra, reikia priimti, kad alyvos lygis negali būti žemiau apatinio alyvos indikatoriaus krašto.

Be papildyto alyvos bakelio pjūklų naudojimas yra draudžiamas. Tai gresia grandinės, kreipiamosios ir pjūklų mechanizmų pažeidimu. Rekomenduojama, kad pjūklų paleidimas ir darbas su pjūklų būtų nemažiau kaip 3 metrų atstume nuo alyvos papildymo vietos. Papildymas alyva turi būti atliekamas atokiai nuo ugnies ir šilumos šaltinių.

Alyvos kiekiui bakelyje papildyti reikia atsukti bakelio kamštį, įpilti į bakelį tiek alyvos, kad jos lygis susilygintų su maksimalų alyvos kiekį rodančia žyma arba su viršutiniu alyvos lygio indikatorius kraštu, po to stipriai ir patikimai bakelio kamštį užsukti. Alyvos išsipylimo atveju, prieš prijungiant pjūklą prie maitinimo židinio, reikia kruopščiai sugerti alyvos likučius į sausą skudurą.

Darbo vietos paruošimas

Prieš pradėdami pjauti pjūklą pagalba, reikia atitinkamai paruošti darbo vietą taip, kad su grandininio pjūklo naudojimu susijusio pavojaus rizika būtų sumažinta iki minimumo.

Reikia įsitikinti, kad darbo vietoje bus tik asmenys turintys teisę joje būti.

Medžių pjovimo atveju reikia paženklinoti grėsmės zonas ir evakuacijos (pobėgio) kelius. Zona, kurią aprėpia 180° radiusas planuojamame medžio nuvirtimo plote bei 90° radiuso zona priešinga planuojamo medžio nuvirtimo kryptiai yra traktuojamas kaip pavojaus zonos. Likusios zonos, tai pobėgio keliai (VI). Reikia neužmiršti, kad virstantys medis gali nuversti taip pat kaimyninius medžius. Todėl kaimyninė darbo vieta negali būti arčiau negu 2,5 pjaunamo medžio aukščio (VII).

Darbo vietoje turi būti geras matomumas, todėl yra reikalingas ypatingas atsargumas pjaunant medžius esant sunkioms teritorinėms sąlygoms, pvz. kalnuose.

Negalima pradėti darbo atmosferinių kritulių metu bei didelės oro drėgmės atveju, pvz. esant rūkiui.

Būtina dėvėti apsauginę aprangą bei nešioti asmens apsaugos priemones.

Prieš pradėdami pjovimą, reikia padaryti bandomąjį medienos pjovimą saugiomis sąlygomis, pvz. medieną padėjus į ožką mal-koms pjauti.

Vengti vielos, jaunų medžių ir medinių sijų pjovimo.

Ant pjaunamos medienos stovėti negalima.

Pjūklo prijungimas prie maitinimo šaltinio (VIII)

Įrankis maitinamas dviem akumulatoriais. Įrankis neprisidės veikti, jei vienas iš akumuliatorių nebus įmontuotas į įrankį arba bus išsikrovęs. Įrankio akumulatoriai yra sujungti nuosekliai, tai reiškia, kad įrankis maitinamas iš jų vardinųjų įtampų sumos. Rekomenduojama, kad abi akumulatoriai būtų vienodos talpos ir taip pat įkrauti. Įrankiui maitinti naudojami akumulatoriai taip pat turėtų būti tokio pačio išseikvojimo lygio. Nerekomenduojama derinti susidėvėjusio akumulatoriaus su nauju, net jei abu yra vienodai įkrauti ir vienodos talpos. Jei nesilaikysite aukščiau pateiktų rekomendacijų, sutrumpės darbo laikas ir įrankiui maitinti naudojami akumulatoriai greičiau susinaudos.

Įdėkite akumuliatorių į vieną iš lizdų taip, kad jo skląstis būtų lizdo išorėje. Stumkite akumuliatorių į lizdą, kol suveiks skląstis. Pakartokite tai su antruoju akumulatoriumi. Įsitikinti, kad akumulatoriai neišsistums iš darbo metu. Akumulatoriaus atjungimas įmanomas paspaudus ir laikant skląstį, o po to išimant akumuliatorių iš lizdo.

Grandininio pjūklo paleidimas

Įsitikinkite, kad saugiklio rankena/grandinės stabdys yra galinėje padėtyje.

Nuimkite dangtį nuo pjovimo juostos ir grandinės.

Suimkite priekinę rankeną kaire ranka, o užpakalinę rankeną - dešine.

Įsitikinkite, kad pjovimo juosta ir grandinė neliečia jokio daikto ar paviršiaus.

Nykščiu paspauskite rankenoje esančią elektros jungiklio blokuotę.

Paspauskite ir palaikykite jungiklį šioje padėtyje. Blokuotę galima atleisti.

Prieš pjaustydami palaukite, kol variklis pasiekė visą greitį, ir įsitikinkite, kad grandinė sklandžiai slenka pjovimo juosta. Jei girdite įtartinus garsus ar jaučiate vibraciją, nedelsdami išjunkite pjūklą, atleisdami jungiklį.

Grandininio pjūklo išjungiamas vyksta atleidžiant įjungimo mygtuko paspaudimą.

Draudžiama išjungti pjūklą įjungiant saugiklio rankeną/grandinės stabdį.

Kai grandinė sustoja, grandininį pjūklą reikia atjungti nuo maitinimo šaltinio ir atlikti priežiūros darbus.

Prieš pradėdami darbą su pjūklų, patikrinkite, ar tinkamai veikia automatinė grandinės tepimo sistema. Norėdami tai padaryti, užveskite grandininį pjūklą, leiskite jam pasiekti vardinį greitį, tada nukreipkite pjovimo juostą žemyn. Pagrindinė turėtų pasirodyti aliejaus pėdsakų. Jei jų neatsiranda, sustabdykite pjūklą, atjunkite jį nuo maitinimo šaltinio ir patikrinkite, ar baka yra alyva, taip pat patikrinkite tarpiklio ir alyvos išleidimo angos būklę (pažymėta rodykle III pav.). Jei reikia, nuvalykite tarpiklį ir lizdą. Jei tarpiklis sugadintas arba sunaudotas, pakeiskite jį nauju prieš pradėdami darbą.

Darbas pjūklų

Asmenys, kurie ketina pirmą kartą dirbti su grandininio pjūklų, prieš pradėdami dirbti privalo pasikonsultuoti dėl darbo ypatumų bei darbo saugos su kvalifikuotu pjūklo operatoriumi. Pirmuosius pjovimus reikia atlikti pjaunant paruoštas ir įdėtas į malkų pjovimo ožį kalades.

Dirbant reikia laikytis pagrindinių darbo saugos principų. Reikia taip pat turėti omenyje

pjūklo atmušimo operatoriaus link galimybę. Pjūklas gali atšokti operatoriaus link tuo atveju, jeigu pjovimo grandinė aptiks pasi-priešinimą.

Tam, kad sumažinti iki minimumo šią riziką, reikia:

kreipti dėmesį į kreipiamosios galo poziciją pjovimo metu. Negalima pjauti viršutiniu kreipiamosios galo ketvirčiu (IX).

Pjauti reikia tik šia grandinės dalimi, kuri juda apatinėje kreipiamosios pusėje. Pjaunant medieną, galima panaudoti apatinį buferio

dantį kaip pjūкло apsisukimo ašies užkabą (X).

Prie pjaunamos medienos pridėti jau paleistą, pilna galia veikiančią pjūklą. Negalima pjūklo paleisti atrėmus jį įapdirbamą medieną. Darbo metu nekelti pjūklo iki pečių aukščio arba dar aukščiau (XI).

Nestovėti pjovimo plokštumoje. Tai leis sumažinti kūno sužalojimo riziką pjūklo atmušimo atveju (XII).

Visada, darbo metu, reikia pjūklą laikyti abiem rankomis.

Įsitikinti, kad grandinė yra visada išgaląsta ir tinkamai įtempta.

PATARIMAI PRAVARTŪS DIRBANT SU PJŪKLU

Pjaunant reikia užimti patogią poziciją ir užtikrinti sau pilną judėjimo laisvę.

Pjaunant augančio medžio šakas ir atšakas nepjauti jų prie pat kamieno, o maždaug 15 cm nuo jo. Reikia padaryti dvi 1/3 šakos skersmens gylio įpjovas, maždaug 8 cm atstume viena nuo kitos. Vieną įpjovą iš apačios, kitą – iš viršaus. Po to įpjauti šaką prie pat kamieno iki 1/3 šakos diametro gylio. Pjovimą užbaigti pjaunant šaką prie pat kamieno iš viršaus. Negalima atpjauti šaką pjaunant iš apačios (XIII).

Pjaunant medį reikia anksčiau paruošti darbo zonas kaip aukščiau jau buvo aprašyta. Be to

Reikia paruošti saugų pagrindą nuvirtusiam medžiui. Medžiui virstant reikia būti saugiam atstume iš šono medžio kritimo plokštumos atžvilgiu. Parenkant medžio kritimo kelią, reikia atsižvelgti į tokius veiksnius kaip teritorijos reljefas, medžio svorio skersmens, medžio karūnos išsidėstymas ir vėjo kryptis. Tam, kad tinkamai paruošti medį jo nupjovimui, reikia padaryti 1/3 jo kamieno skersmens gylio įpjovą kamienne toje pusėje į kurią ketinama medį nuversti, o po to padaryti antrą įpjovą 45 laipsnių kampu pirmosios įpjovos atžvilgiu, taip, kad iš kamieno būtų išpjautas „trikampis“. Priešingoje kamieno pusėje pradėti statmeną medžio ašiai pjovimą, kiek aukščiau (maždaug 4 cm) išpjauto „trikampio“ pagrindo. Kamieno skersai neperpjauti. Reikia palikti maždaug 1/10 kamieno skersmens ilgio neperpjautą atkarpą. Po to įsprauti medžio skaldymui skirtą pleišną į įpjovą iš priešingos ketinamam medžio kritimui kamieno pusės (XIV).

Jeigu jau pjovimo metu medis pradės virsti, reikia ištraukti pjūklą iš kamieno ir atsitolinti numatytu evakuacijos (pobėgio) keliu saugiu atstumu.

Jeigu pjūklas kamieno pjovimo metu įstrigs kamienne, negalima jo palikti šioje pozicijoje su dirbančiu varikliu.

pozicijoje. Reikia tuojau išjungti pjūklo variklį, atjungti pjūklą nuo maitinimo šaltinio ir pleištu pagalba ištraukti pjūklą iš kamieno.

Pjaunant nuvirtusj medį į atkarpas reikia laikytis žemiau išvardintų principų. Pjovimui atlikti, kur galima, naudotis ožka skirta malkoms pjauti arba atramomis, kad atpjaunama medienos atkarpa galėtų laisvai nukristi ant žemės, tuo būdu išvengiant pjūklo įstrigimo. Pjūklo įstrigimo atveju reikia pasinaudoti pleištais, kaip aukščiau liko aprašyta. Pjūklui negalima liesti žemės nei leisti, kad pjūklas taptų žeme supurvintas.

Pjūklo naudojimas gyvatvorei formuoti arba krūmams pjauti yra draudžiamas.

Dirbant šlaite, reikia visada būti aukštesnėje medžio kamieno atžvilgiu pusėje.

Pjaunant įtemptoje būklėje esančią medį reikia būti ypatingai atsargiam ir jeigu yra tokia galimybė pavesti šį darbą kvalifikuotam medkirčiui. Pjaunant medieną, kuri yra įtemptoje būklėje ir paremta yra abiejuose galuose, reikia ją įpjauti iš viršaus 1/3 medienos skersmens gyliu, o po to užbaigti pjovimą pjaunant iš apačios.

Tuo atveju jeigu mediena yra atremta tik iš vieno galo, reikia padaryti 1/3 medienos skersmens gylio įpjovą iš apačios, o po to užbaigti pjovimą pjaunant iš viršaus (XV).

Tuo būdu sumažės pjūklo įstrigimo pjovimo metu rizika.

Akumulatoriaus krovimo saugos instrukcija

Dėmesio! Prieš pradėdant krauti reikia įsitikinti ar kroviklio korpusas, laidas ir kištukas nėra sutrūkinėti ir pažeisti. Netvarkingos arba pažeistos įkrovimo stoties ir lygintuvo naudojimas yra draudžiamas! Akumulatoriams krauti galima naudoti tik įkrovimo stotį ir maitintuvą pristatytas komplekte. Kitokio maitintuvo taikymas gali sukelti gaisrą arba įrankio sugadinimą. Akumulatoriaus krovimas gali būti atliekamas tik uždaroje, sausoje ir pašaliniam asmenims neprieinamoje patalpoje. Įkrovimo stoties ir lygintuvo negalima naudoti be suaugusio asmens pastovios priežiūros! Jeigu aplinkybių pasekmėje iš patalpos, kurioje vyksta krovimas reikia išeiti, tai kroviklį reikia atjungti nuo elektros tinklo, tuo tikslu atjungiant maitintuvą nuo elektros tinklo rozetės. Tuo atveju jeigu iš kroviklio pradės skleistis dūmai, bus jaučiamas įtartinas kvapas ar pan., nedelsiant kroviklio kištuką reikia ištraukti iš elektros tinklo rozetės!

Gręžtuvas-suktuvus yra pristatomas su neįkrautu akumulatoriumi, todėl prieš pradėdant darbą reikia jį įkrauti pagal žemiau aprašytą procedūrą, panaudojant tuo tikslu komplekte esančią maitintuvą ir įkrovimo stotį. Li-ION (ličio – jonų) tipo akumulatoriai neturi taip vadinamo „atminties efekto“, taigi galima juos krauti bet koku momentu. Tačiau visgi rekomenduojama akumulatorių iškrauti normalios eksploatacijos eigoje, o po to įkrauti jį iki pilnos talpos. Jeigu dėl darbo pobūdžio kiekviena kartą negalima su akumulatoriumi to padaryti, reikia tai padaryti bent kas keletą darbo ciklų. Jokiu atveju negalima akumulatoriaus iškrauti trumpai sujungiant jo poliūs, tai sukelia neatstatomą akumulatoriaus sužalojimą! Negalima taip pat tikrinti akumulatoriaus įkrovimo laipsnio, trumpai jungiant elektrodus kibirkščiavimui įvertinti.

Akumulatoriaus sandėliavimas.

Siekiant prailginti akumulatoriaus gyvybingumą, reikia užtikrinti jam atitinkamas sandėliavimo sąlygas. Akumulatorius išlaiko maždaug 500 „įkrovimo – iškrovimo“ ciklų. Akumulatorių reikia laikyti temperatūros diapazone nuo 0 iki 30°C Celsiaus, esant 50% santykinei oro drėgmei. Norint akumulatorių sandėliuoti per ilgesnį laiką, reikia jį pakrauti iki maždaug 70% talpos. Ilgalaikio akumulatoriaus sandėliavimo atveju, reikia jį periodiškai, kartą į metus pakrauti. Akumulatoriaus pernelyg neiškrauti, nes tai

sutrumpina jo gyvybingumą ir gali sukelti neatstatomą jo pažeidimą. Akumuliatorius sandėliavimo metu vyksta laipsniškas jo išsikrovimo procesas dėl savaiminio srovės nutekėjimo. Savaiminio akumuliatoriaus išsikrovimo procesas priklauso nuo sandėliavimo temperatūros, kuo aukštesnė sandėliavimo temperatūra, tuo yra greitesnis išsikrovimo procesas. Netaisyklingo akumuliatorių sandėliavimo atveju, gali pasireikšti elektrolito ištekėjimo reiškinys. Elektrolito ištekėjimo atveju reikia ištekėjusį elektrolitą neutralizuoti, taikant atitinkamą neutralizavimo priemonę, o elektrolito kontakto su akimis atveju, reikia akis praplauti gausiu vandens kiekiu ir nedelsiant kreiptis į gydytoją. **Draudžiama naudoti įrankį su pažeistu akumuliatoriumi.**

Višiško akumuliatoriaus susidėvėjimo atveju reikia jį atiduoti į specializuotą punktą, kuris užsiima šio tipo atliekų utilizavimu.

Akumuliatorių transportavimas

Ličio – jonų akumuliatoriai pagal teisinius aktus yra laikomi pavojingomis medžiagomis. Įrankio vartotojas įrankį su akumuliatoriumi arba pačius akumuliatorius gali transportuoti sausumos keliais. Tais atvejais nėra keliami papildomi reikalavimai. Transportavimą pavedus tretiesiems asmenims (pvz. išsiuntimas kurjerio firmai tarpininkaujant), reikia laikytis pavojingų medžiagų transportavimą reglamentuojančių taisyklių. Prieš išsiuntimą reikia šiuo reikalu susikontaktuoti su atitinkamas kvalifikacijas turinčiu asmeniu. Pažeistus akumuliatorius transportuoti draudžiama. Transporto tikslu demonui skirtus akumuliatorius reikia išimti iš įrankio, o plikus kontaktus reikia užzoliuoti, pvz. izoliacinės juostos pagalba. Akumuliatorius reikia įtvirtinti pakuotėje tokiu būdu, kad transporto metu negalėtų pakuotės viduje slankioti. Reikia taip pat laikytis pavojingų medžiagų transportavimą reglamentuojančių nacionalinių taisyklių.

Akumuliatoriaus krovimas

Dėmesio! Prieš pradėdant krauti akumuliatorių, reikia kroviklio tiekiklį atjungti nuo elektros tinklo, tuo tikslu ištraukti tiekiklio laido kištuką iš elektros tinklo rozetės. Be to, minkštu sausu skudurėliu reikia nuvalyti akumuliatorių ir jo gnybtus nuo purvo ir dulkių. Akumuliatorius yra aprūpintas įkrovimo indikatoriumi. Nuspaudus mygtuką pasišviečia diodai (XVI), kuo labiau akumuliatorius pakrautas, tuo stipriau švyti. Jeigu nuspaudus mygtuką diodai nešviečia, tai reiškia, kad akumuliatorius yra iškrautas.

Atjungti akumuliatorių nuo įrankio.

Įkišti akumuliatorių į įkroviklio lizdą (XVI).

Prijungti įkroviklį prie elektros tinklo rozetės.

Užsišviečia raudonas diodas, kas reiškia, kad krovimo procesas vyksta.

Pasibaigus krovimui raudonas diodas užgęsta, o užsišviečia žalias diodas, kas reiškia, kad akumuliatorius yra pilnai pakrautas.

Ištraukti tiekiklio kištuką iš elektros tinklo rozetės.

Nuspaudus akumuliatoriaus spragtuką ištraukti akumuliatorių iš įkrovimo stoties.

Dėmesio! Jeigu prijungus įkroviklį prie elektros tinklo užsišviečia žalias diodas, tai reiškia, kad akumuliatorius yra pilnai pakrautas. Tokiu atveju įkroviklis įkrovimo proceso nepradės.

GAMINIO KONSERVAVIMAS IR SANDĖLIAVIMAS

Dėmesio! Prieš pradėdant bet kokius žemiau aprašytus veiksmus, reikia pjūklą atjungti nuo maitinimo šaltinio. Iš elektros tinklo maitinamo pjūklo atveju, reikia jį atjungti nuo rozetės, akumuliatorinio pjūklo atveju reikia nuo jo atjungti akumuliatorių.

Po pjūklo kiekvieno panaudojimo reikia atlikti jo apžiūrą ypač atkreipiant dėmesį į jo ventiliacinių angų oro pralaidumą.

Reikia patikrinti visų pjūklo elementų išdėstymą. Galimai pasilaisvinusius susukamus srieginius sujungimus prisukti. Patikrinti grandinės įtempimą bei jos būklę. Pastebėjus bet kokius grandinės pažeidimus, reikia ją pakeisti nauja. Pjūklo su pažeista grandine naudojimas yra draudžiamas!

Pernelyg laisva grandinė gali nukristi nuo kreipiamosios ir gali sukelti pjūklą aptarnaujančio asmens kūno sužalojimus. Grandinė turi būti tinkamai išgaląsta, o kadangi tam yra reikalingas atitinkamas įgudimas ir atitinkami įrankiai, rekomenduojama, kad grandinė būtų galandama specializuotame serviso punkte. Bakelyje, esant reikalui, reikia papildyti alyvos trūkumą Pjūklo korpusą reikia valyti minkštu, sausu skudurėliu. Korpusą reikia nuvalyti nuo medienos likučių, alyvos, tepalo bei nuo kitokių suteršimų. Pjūklą reikia laikyti sausoje, uždaroje patalpoje, turi jis būti atjungtas nuo elektros tinklo.

Dėmesio! Pjūklo sandėliavimo metu iš jo grandinės tepimo sistemos gali prasisunkti nedidelis alyvos kiekis, tai yra normalus reiškinys ir jis neturi įtakos alyvos lygiui bakelyje bei nėra pažeidimo požymis.

Pjūklą reikia laikyti prieblandoje, sausoje vietoje su atitinkama ventiliacija, neleidžiančia vandens garams kondensuotis. Ši vieta turi būti pašalinams asmenims ir ypač vaikams neprieinama. Sandėliavimo metu ant kreipiamosios ir grandinės visada turi būti užmautas apsauginis gaubtas.

PRODUKTA RAKSTUROJUMS

Kēdes zāģis ir paredzēts tikai koka griešanai. Sakarā ar ierīces elektrisko piedziņu, pieļaujams ir darbs telpās vai pie ēkām. Pateicoties akumulatora barošanai ierīce ļauj strādāt vietās, kur nav iespējama tīkla barošanas padeve. Ierīce var būt izmantota koku griešanai, bet sakarā ar risku koku var griezt pieredzējis lietotājs. Pareizā, uzticamā un drošā ierīces darbība ir atkarīga no pareizas ekspluatācijas, tāpēc:

Pirms darbības ar ierīci uzsākšanas salasiet un saglabāiet visu šo instrukciju.

Nogādātājs neņēms atbildību par visiem defektiem un traumām, kuri izceltas ierīces nepareizas lietošanas dēļ, ka arī drošības noteikumus un šo instrukcijas nepaklausīšanas dēļ. Nepareizā ierīces lietošana var būt lietotāja garantijas tiesību zaudējuma iemesls.

PRODUKTA APGĀDĀŠANA

Ierīce ir piegādāta pilnīgā stāvoklī, bet pirms pirmās iedarbināšanas jābūt samontēta.

Kopā ar ierīci ir piegādāti:

- ķēžu vadītklas
- griešanas ķēde
- vadītklas segums
- akumulators (tikai YT-82812)
- lādēšanas stacija (tikai YT-82812)

TEHNISKIE PARAMETRI

Parametrs	Mērvienība	Vērtība
Kataloga numurs		YT-82812, YT-82813
Nomināls spriegums	[V]	36 d.c.
Kēdes pārvietošanas ātrums	[m/s]	8,5
Vadītklas garums	[mm / °]	345 / 14
Kēdes iedaļa	[mm]	9,525
Virzošās slota platums	[mm / °]	1,27 / 0,050
Kēdes piedziņas zobrata zobu skaits un iedaļa		6 x 9,525 mm
Elektrības drošības klase		III
Eļļas tvertnes tilpums	[ml]	170
Masa (bez akumulatora, vadītklas un ķēdes)	[kg]	4,84
Trokšņa līmenis		
- L _{pa} (spiedienu)	[dB] (A)	81,9 ± 3,0
- L _{wa} (jauda)	[dB] (A)	92,8 ± 2,6
Vibrācijas	[m/s ²]	2,57 ± 1,5 / 4,92 ± 1,5
Akumulatora veids		LI-ION
Akumulatora tilpums*	[Ah]	2
Akumulatora enerģija	[Wh]	36
Lādēšanas stacija*		
Ieejas spriegums	[V]	220 - 240
Frekvence	[Hz]	50 / 60
Nomināla jauda	[W]	60
Izejas spriegums	[V]	21 d.c.
Izejas strāva	[A]	2,4
Uzlādēšanas laiks**	[h]	1

* tikai modeļos ar akumulatoru un lādētāju

** Uzrādīts lādēšanas laiks attiecas tikai akumulatoram ar tabulā minētu tilpumu

VISPĀRĪGI DROŠĪBAS NOTEIKUMI

UZMANĪBU! Jālasa šo instrukciju. Šo noteikumu neievērošana var būt par elektrošoka, ugunsgrēka un ievainojuma iemeslu. Par „elektriskām ierīcēm” ir saprastas visas ierīces, kuras strādā ar elektrību - ar vadiem, vai bez vadiem.

JĀIEVĒRO APAKŠĀ MINĒTO INSTRUKCIJU

Darba vieta

Darba vieta jābūt labi apgaismota un tīra. Nekārtība un tumšs apgaismojums var būt par nelaimes notikuma iemeslu.

Nedrīkst lietot elektroierīci tur, kur ir paaugstināta eksplozijas bīstamība, kur ir degoši šķidrumi, gāzes un tvaiki. Elektroierīces ģenerē dzirksteles, kuras var būt par ugunsgrēka iemeslu pēc kontakta ar uzliesmojošiem gāzēm vai tvaikiem.

Nedrīkst pielaut bērniem un citām personām atrasties darba vietā. Koncentrācijas zaudēšana var būt par kontroles zaudēšanas iemeslu.

Elektriska drošība

Elektrības vada kontaktdakša jābūt pielāgota pie ligzdas. Nedrīkst modificēt kontaktdakšu. Nedrīkst lietot kaut kādu adapteru lai pielāgot kontaktdakšu. Nemodificēta kontaktdakša samazina elektrošoka risku.

Nedrīkst kontaktēties ar iezemētām virsmām, piem. caurules, radiatori un dzesētāji. Ķermeņa iezemējums var būt par elektrošoka iemeslu.

Nedrīkst apdraudēt elektrisko ierīci ar kontaktu ar atmosfēriskiem nokrišņiem vai mitrumu. Ūdens un mitrums, kuri nāks ierīces iekšā, var būt par elektrošoka iemeslu.

Nedrīkst pārslōgt apgādāšanas vadu. Nedrīkst nēsāt ierīci vai ieslēgt/izslēgt ierīci, turēšot to ar vadu. Izvairoties, lai vads nekontaktētu ar siltumu, eļļām, asām malām un kustīgiem elementiem. Bojāts vads var būt par elektrošoka iemeslu.

Gadījumā, kad darbs ir veidots ārpus telpas, jābūt lietoti pagarināšanas vadi, paredzēti darbībai ārā. Pareiza pagarināšanas vada lietošana samazina elektrošoka risku.

Gadījumā, kad elektroierīce ir lietota mitrā apkārtņē, par sprieguma barošanas aizsardzību jālieto uz diferenciālo strāvu reaģējošu automātslēdžu (RCD). RCD lietošana samazina elektriskās strāvas trieciena risku.

Personāla drošība

Strādāt var tikai labā fiziskā un psihiskā kondīcijā. Jābūt uzmanīgi darbā. Nedrīkst strādāt nogura stāvoklī, vai pēc medikamentu vai alkohola pieņemšanas. Pietiek neuzmanības moments, lai ievainot ķermeņu.

Jālieto personālas aizsardzības līdzekļi. Vienmēr jālieto drošības brilles. Personālas aizsardzības līdzekļi, piem. preputekļu maskas, drošības apavi, ķiveres un prettrokšņa austiņas, samazina ievainojuma risku.

Jābūt uzmanīgi, lai nejauši neieslēgt ierīci. Jākontrolē, vai ieslēdzis būtu „izslēgtā” pozīcijā pirms ierīces pievienošanu pie elektrotīkla. Ierīces turēšana ar pirkstu uz ieslēdzī vai kad ieslēdzis ir „ieslēgtā” pozīcijā var būt par ķermeņa ievainošanas iemeslu.

Pirms elektriskas ierīces ieslēgšanas jānoņem visas atslēgas un citu ierīci, kuri bija lietoti regulācijā. Atslēga, kura ir atstāta uz ierīces rotējošiem elementiem, var nopietni ievainot ķermeņu.

Jāsaglabā līdzsvaru. Visu laiku jā saglabā pareizu pozīciju. Tas atļaus vieglāk strādāt ar elektrisko ierīci negaidītās situācijās. **Jāapgērbj drošības apģērbu. Nedrīkst apģērbt brīvo apģērbu un juvelierizstrādājumu. Mati, apģērbs un darba dūraiņi jābūt turēti tālu no ierīces kustīgām daļām, jo var aizkabināties uz ierīces kustīgiem elementiem.**

Jālieto putekļu izsūkšanas ierīci vai putekļu tvertnes, kad ierīce ir ar tām apgādāta. Jākontrolē, vai tādas ierīces ir pareizi pievienotas. Putekļu izsūkšanas ierīce atļauj samazināt bīstamību veselībai.

Elektriskas ierīces lietošana

Nedrīkst pārslōgt elektrisko ierīci. Jālieto ierīci, kura ir pareiza noteiktai darbībai. Pareiza ierīces izvēlēšana atļauj strādāt efektīvāk un drošāk.

Nedrīkst lietot elektrisko ierīci, kad ir bojāts elektrisks slēdzējs. Ierīce, kuru nevar kontrolēt ar elektrisko slēdzēju, ir bīstama un jābūt atdota remontam.

Atslēgt kontaktdakšu no ligzdas pirms regulēšanas, aksesuāru mainīšanas un ierīces glabāšanas. Tas var sargāt no ierīces gadījuma ieslēgšanas.

Glabāt ierīci bērniem nepieejamā vietā. Neatļaut strādāt ar ierīci neapmācītiem cilvēkiem. Elektriska ierīce var būt bīstama neapmācīta personāla rokās.

Nodrošināt pareizu ierīces konservāciju. Kontrolēt ierīces neatbilstību un atstarpes. Kontrolēt, vai ierīces elementi nav bojāti. Bojājumu konstatēšanas gadījumā to jāsementē pirms elektriskas ierīces lietošanas. Daudz nejausību var notikt pēc nepareizas ierīces konservācijas.

Griezīgo ierīci jātur tīrībā un uzasinātā stāvoklī. Pareiza griezīgas ierīces konservācija atļauj vieglāk kontrolēt ierīci darba laikā. **Lietot elektrisko ierīci un aksesuāru saskaņā ar šo instrukciju. Lietot paredzēto ierīci, ievērojot darba veidu un apstākļi.** Ierīce lietota citā darbībā, nekā bija paredzēta, var būt par bīstamas situācijas iemeslu.

Remonti

Ierīci var remontēt tikai autorizētos servisos, kuri lieto oriģinālo rezerves daļu. Tas var nodrošināt pareizu lietošanas drošību.

PAPILDUS DROŠĪBAS INSTRUKCIJAS

Strādājot ar ķēdes zāģi, esiet uzmanīgi, lai ķermeņa daļu turēt tālu no ķēdes. Pirms ierīces iedarbināšanas pārbaudīt, lai ķēde nekontaktē ar nekādu lietu. Neuzmanība darbā ar ķēdes zāģi var ierosināt apģērbu vai ķermeņa daļu pakampšanu ķēdē. **Vienmēr turēt ar labu roku zāģa aizmugurējo rokturu un ar kreiso roku priekšējo rokturu.** Turēšana citā veidā ir aizliegta,

jo pastiprina nopietnu ievainojumu risku.

Lietot drošības brilles un dzirdes aizsardzības līdzekļus. Ieteicams arī izmantot galvas, roku, kāju un pēdu aizsardzību. Attiecīgs aizsardzības apģērbs samazina ievainojuma risku nejausā kontaktā ar atkritumiem vai ķēdi.

Nestrādāt ar ierīci uz koka. Darbs ar ierīci uz koka var ierosināt ievainojumus.

Vienmēr saglabāt attiecīgu pozīciju un strādāt ar ierīci, stāvot uz nekustamas, drošas un gludas virsmas. Slidena vai nestabila virsma, piem. kāpnes, var ierosināt balansa kontroles pazaudēšanu darbā ar ķēdes zāģi.

Griežot saspriegtu zaru izvairīties no atsišanas. Saspriegta zara atbrīvošanas brīdī zars var iesist operatoru un/vai ierosināt zāģa kontroles pazaudēšanu.

Esiet sevišķi uzmanīgi griežot krūmu un nelielu koku. Tavs materiāls var pakampt ķēdi un iesist ierīci operatora virzienā vai ierosināt līdzsvara pazaudēšanu.

Ierīci pārnest, turēšot ar priekšējo rokturu, izslēgtu un tālu no ķermeņa daļas. Ierīces transportēšanas vai glabāšanas laikā vienmēr uzstādīt ķēdes vadīklas segumu. Ierīces pareiza turēšana samazina risku nejausī kontaktētīs ar ierīces kustāmiem elementiem.

Ievērot ķēdes eļļošanas un uzvilkšanas instrukciju, kā arī aksesuāru mainīšanas instrukciju. Nepareizi uzvilka vai noēļota ķēde var saplīst un ierosināt atsišanu operatora virzienā.

Turēt rokturi sausu, tīru un brīvu no eļļām vai smērvielām. Tūkaini vai piesārņoti ar smērvielu turētāji ir slideni un var ierosināt ķēdes zāģa kontroles pazaudēšanu.

Griez tikai koksnes materiālu. Nelietot ierīci darbiem, kuriem tā nav projektēta. Piemēram: negriez plastmasu, betonu vai celtniecības materiālu, kas nav koksne. Ķēdes zāģa lietošana citiem mērķiem var ierosināt bīstamu situāciju.

Strādājot ar ierīci, turēt to ar izolētiem rokturiem, jo ķēde var kontaktētīs ar elektrības vadu, tostarp ar savu vadu gadījumā, kad ierīce ir barota no elektrības tīkla. Ķēde, kontaktējotīs ar elektrības vadiem, var ierosināt situāciju, kad ierīces metāla elementi būs zem sprieguma, kas var ierosināt ierīces operatora elektrošoku.

Ierīces atsišanas iemesli un izvairīšana no tiem.

Atsišana operatora virzienā var iestāties, kad vadīklas gala kontaktēs ar priekšmetu vai kad griezts koks nobloķē zāģi iezāģējumā. Dažādos apstākļos vadīklas gala kontaktēšana ar priekšmetu var ierosināt strauju reakciju, atstumjot vadīklu uz augšu un operatora virzienā. Vadīklas augšējās malas nobloķēšana iezāģējumā var strauji novirzīt vadīklu operatora virzienā.

Katrā tāda reakcija var ierosināt zāģa kontroles pazaudēšanu un nopietnu ievainojumu. Nedrīkst paļautīs tikai uz ierīces drošības elementiem. Ierīces operatoram ir pienākums veikt pasākumus, kas ļaus izvairīties no bīstamām situācijām un ievainojumiem darba laikā.

Atsišana operatora virzienā ir nepareizas lietošanas un/vai procedūru vai apkalpošanas apstākļu rezultāts, lietotājs var izvairīties no tādas situācijas, ievērojot attiecīgu turpmāk aprakstītu drošības nosacījumu:

Droši turēt rokturu ar abām rokām, ar pirkstiem apkārt ierīces rokturiem, ķermeņa un plecu pozīcija jāļauj turētīs pret atsišanas spēkiem. Attiecīgas piesardzības gadījumā operators var kontrolēt atsišanas spēku. Neļaut brīvu ierīces kustību.

Nedrīkst pastieptīs pārāk stipri un griezt virs pleciem. Tas ļaus izvairīties no vadīklas gala netīša kontakta un uzlabo ierīces kontrolēšanu negaidītās situācijās.

Lietot vadīklu un ķēdes ekvivalentu tikai, ja to pieļauj ražotājs. Nepareizs vadīklas un ķēdes ekvivalents var ierosināt ķēdes bojāšanu un/vai atsišanas efektu.

Ievērot ražotāja instrukciju par ķēdes asināšanu un konservāciju. Ķēdes vadīklas rievās dziļuma samazināšana var ierosināt biežāku atsišanas efektu.

Nedrīkst turēt ierīci mitrumā, sevišķi nelietot ierīci zem atmosfēriskiem nokrišņiem un valgākā atmosfērā. Nedrīkst arī lietot ierīci atmosfērā ar paaugstinātu ugunsgrēka vai sprādziena risku.

Darba laikā nedrīkst piedurtīs pie iezemētu, vadošu un neizolētu priekšmetu, piem., caurules, radiatoru vai dzesinātāji. Kad ierīce nav lietota, to jāglabā sausā, slēgtā vietā, nepieejamā nepiederīgām personām.

Strādājot ar ierīci, izmantot griešanas ķēdi, pielāgotu attiecīgam noslogojumam. Neizmantot ķēdes, kas ir paredzētas vieglam darbam, darbā ar lielu noslogojumu.

Griešanas ķēdes mainīšanu, remontu un regulēšanu vienmēr lietot drošības cimdus.

Ierīces transportēšanas laikā pārbaudīt, vai tā ir atslēgta no barošanas avota Elektrisko ierīci atslēgt no elektrības ligzdas, ierīcei ar akumulatoru atslēgt akumulatoru. Uz vadīklas ar ķēdi jābūt novietots aizsardzības vāks. Ierīci pārvietot ar vadīklu novirzītu uz apakšu. Nedrīkst pārnest ierīci, turēšot to ar vadu. Neatslēgt kontaktakšu, vilkšot ar vadu.

Izvairīties no ierīces nejausās ieslēgšanas. Pārvietojot ierīci, kas ir pieslēgta pie tīkla vai ar pieslēgtu akumulatoru, pirkstus turēt tālu no ieslēdzēja.

Vienmēr ņērbt attiecīgu, pārvilkto drošības apģērbu.

Strādājot ar zāģi, vienmēr turēt to ar abām rokām. Darba laikā pasargāt brīvus koka elementus, lai nevarētu kustotīs, piem., novietojot uz atbalstiem. Izvairīties no koksnes griešanas uz zemes. Izvairīties no koksnes apstrādāšanas, ja koka elements nav pasargāts no pārvietošanas.

Darba laikā neturēt ierīci virs pleciem. Nedrīkst strādāt ar zāģi uz kāpnes. Darba pozīcijai jābūt tādai, lai nebūtu vajadzīgi izstiept roku uz pilnīgu garumu.

Ķēde jābūt turētā tīrumā. Ķēde jābūt noasināta un noēļota. Tas nodrošinās efektīvāku un drošāku darbu. Ķēde var būt uzasināta specializētā servisā. Pirms katrās lietošanas pārbaudiet ķēdes stāvokli. Gadījumā, kad tiek konstatēti plīsumi, bojāti zobi vai

jebkuri citi bojājumi, pirms darba uzsākšanas mainīt ķēdi uz jaunu.

Gadījumā, ja būs konstatēti kaut kādi ierīces bojājumi vai elementu bojājumi, Pārtraukt darbību vai nesākt darbību. Bojātiem elementiem jābūt mainītiem pirms darba sākuma.

Zāģi lietot saskaņā ar noteikumiem, tās var būt lietots tikai koksnes griešanai. Darba laikā ievērot metāla elementus un akmeņus, kuri var atrasties apstrādātā koksne.

Lietot tikai oriģinālu rezerves daļu. Gadījumā, ja ir lietotas neoriģinālas rezerves daļas, tas var paaugstināt avārijas risks un būt par ķermeņa ievainošanas iemeslu.

Ierīci remontēt tikai ražotāja autorizētos servisos, kur ir lietotas oriģinālas rezerves daļas. Tas atļaus minimizēt negadījuma un ierīces bojājuma risku.

PRODUKTA APKALPOŠANA

Ierīces sagatavošana darbam

Uzmanību! Pirms visu montāžas un regulēšanas darbību veikšanas atslēdziet zāģi no barošanas avota. Izņemiet abus akumulatorus no ierīces.

Pirms pirmās lietošanas reizes uzstādi vadīklu un griešanas ķēdi.

Izskrūvējiet skrūvi, kas bloķē sānu paneli, un pagrieziet spriegošanas skrūvi līdz brīdim, kad panelis tiek demontēts no zāģa (II).

Uzstādi vadīklu un ķēdi, kā parādīts attēlā (III).

Pārliedziniet, ka ķēde un vadīkla ir uzstādīti pareizajā virzienā. Posmu formai un virzienam, kas redzami uz zāģa korpusa, ir jāatbilst ķēdes formai un virzienam. Ja uz ķēdes posmiem ir redzams ķēdes kustības virziena apzīmējums, tā virzienam ir jābūt tādām pašām kā apzīmējumam uz korpusa un vadīklas.

Vēl nenospriegojiet ķēdi, bet pārliedziniet, ka ķēde ir iegājusi vadīklas spraugā un zobos uz piedziņas riteņa. Uzstādi sānu paneli un pieskrūvējiet bloķētāja skrūvi. Izdariet to tā, lai neblokētu vadīklas kustības iespēju.

Pagriezot ķēdes spriegošanas skrūvi, noregulējiet ķēdes spriegojumu. Ieskrūvējiet bloķēšanas skrūvi. Pārbaudiet ķēdes spriegojumu. Šim mērķim novietojiet zāģi uz pamatnes un paceliet to, turot aiz ķēdes vidējo daļu (IV). Pārbaudes laikā

ķēdei turēšanas vietā ir jāpacelas virs vadīklas uz augstumu no 3–4 mm. Ja ķēde ir nospriegota pārāk stipri vai pārāk vāji, atļaidiet valīgāk bloķētāja skrūvi un atkārtoti iestatiet ķēdes spriegojumu. Pārbaudiet ķēdes spriegojumu arī ik pēc 10 minūtes ierīces darbības.

Pirms zāģa pieslēgšanas barošanas avotam pārbaudiet tā tehnisko stāvokli. Ja ir pamanīti jebkādi bojājumi, zāģi nedrīkst pieslēgt barošanas avotam pirms bojājumu novēršanas.

Elļas papildināšana (V)

Uzmanību! Pirms visām montāžas un regulēšanas darbībām atslēgt ierīci no barošanas. Elektrisko ierīci atslēgt no elektrības ligzdas, ierīcei ar akumulatoru atslēgt akumulatoru.

Ķēdes un ierīces mehānismu eļļošanai lietot tikai eļļu, paredzētu tādai pielietošanai. Eļļošanai nedrīkst lietot nolietotu dzinēja eļļu.

Tāda eļļa neievēro attiecīgu parametru un var bojāt ierīces mehānismu.

Pārbaudīt, vai tvertnē ir smērēļa. Ierīci nolikt uz horizontālas virsmas, pārbaudīt eļļas rādītāju. Eļļas līmenis nevar būt zemāks par minimālu norādījumu eļļas tvertnē. Ja nav tāda rādītāja, par relatīvo līmeni pieņemt eļļas daudzuma rādītāja apakšējo malu.

Nedrīkst lietot ierīci bez eļļas tvertnē. Tas var bojāt ķēdi, vadīklu un ierīces mehānismu. Ieteicams, lai ierīces iedarbināšana un darbs būtu veikti 3 m no eļļas uzpildīšanas vietas. Eļļu uzpildīt tālu no uguns un siltuma avotiem.

Lai papildinātu eļļu, atskrūvēt eļļas tvertnes vāku, ieliet eļļu, lai eļļas līmenis uzrādītu maksimālu eļļas līmeni vai augšējo eļļas līmeņa rādītāja mālu, pēc tam droši un stipri slēgt tvertnes vāku. Eļļas izliešanas gadījumā tieši nosausēt atlikumus pirms ierīces pieslēgšanas pie elektroapgādes.

Darba vietas sagatavošana

Pirms ierīces lietošanas attiecīgi sagatavot darba vietu, lai minimizētu bīstamības risku, iespējamu darbā ar ķēdes zāģi. Pārbaudīt, vai darba vietā neatrodas nepiederīgas personas.

Koku griešanas gadījumā noteikt bīstamības zonu un evakuācijas ceļu. Zonas 180° rādiusā apkārt plānotai koka krišanas plāksnei un 90° pretēji plānotai koka krišanas plāksnei ir uzskatītas kā bīstamas zonas. Pārējās zonas veido evakuācijas ceļu (VI). Nedrīkst aizmirst, ka krītošs koks var salauzt arī citu koku. Tāpēc kārtējā darba vieta nevar atrasties tuvāk par 2,5 griezta koka augstumiem (VII).

Darba vietā jābūt laba redzamība, tāpēc esiet sevišķi uzmanīgi, griežot koku grūtos apstākļos, piem., kalnos.

Nedrīkst uzsākt darbu atmosfērisku nokrišņu laikā un augstā relatīvā mitrumā, piem., miglas laikā.

Lietot aizsardzības apģērbu un individuālās aizsardzības līdzekļus.

Pirms griešanas uzsākšanas veikt pārbaudi drošos apstākļos, piem., griežot koku uz atbalstiem.

Izvairīties no stieples, jaunu koku un koka siju griešanas.

Nedrīkst stāvēt uz griezta koka.

Ierīces pieslēgšana pie elektroapgādes (VIII)

Instrumenti tiek baroti no diviem akumulatoriem. Ierīce neiedarbojas, ja viens no akumulatoriem nav uzstādīts ierīcē vai ir izlā-

dēts. Akumulatori ierīcē ir savienoti virknē, kas nozīmē, ka instruments tiek barots ar to nominālo spriegumu summu. Ieteicams, lai abu akumulatoru tilpums un uzlādes pakāpe būtu vienādi. Arī ierīces barošanai izmantoto akumulatoru nolietojumam ir jābūt vienādām. Nav ieteicams savienot nolietotu akumulatoru ar jaunu, pat ja abiem akumulatoriem ir tāda pati uzlādes pakāpe un tilpums. Iepriekš minēto norādījumu neievērošana noved pie darbības laika samazināšanas un instrumenta barošanai izmantoto akumulatoru ātrākas nolietošanas.

Ievadiet akumulatoru vienā no ligzdām tā, lai tā fiksators atrastos ārpus ligzdas. Ievadiet akumulatoru ligzdā, līdz fiksatora iedarbošanās brīdim. Atkārojiet šīs darbības otram akumulatoram. Pārliedzieties, ka akumulatori neizbīdīsies darbības laikā. Lai atslēgtu akumulatoru, nospiediet fiksatoru un turiet to nospiestu, pēc tam izbīdi akumulatoru no ligzdas.

Zāģa iedarbināšana

Pārliedzieties, ka atsietena bremze atrodas aizmugurējā pozīcijā.

Noņemiet pārsegu no vadīklas un ķēdes.

Satveriet priekšējo rokturi ar kreiso roku un aizmugures rokturi — ar labo roku.

Pārliedzieties, ka vadīkla un ķēde nesaskaras ar nekādu priekšmetu vai virsmu.

Ar īkšķi nospiediet uz roktura esošo slēdzā bloķētāja pogu.

Nospiediet slēdzi un paturiet to šajā pozīcijā. Var atlaist spiedienu uz bloķētāja pogu.

Pirms griešanas sākšanas pagaidiet, līdz dzinējs sasniedz pilnu griešanās ātrumu, un pārliedzieties, ka ķēde plūstoši kustās pa vadīklas. Ja ir dzirdamas jebkādas aizdomīgas skaņas vai ir jūtamas vibrācijas, nekavējoties izslēdziet zāģi, atlaižot spiedienu uz slēdzi.

Zāģis tiek izslēgts, atlaižot spiedienu uz slēdzi.

Nedrīkst izslēgt zāģi, iedarbinot atsietena bremzi.

Pēc ķēdes apstāšanās atslēdziet zāģi no barošanas avota un veiciet tā tehnisko apkopi.

Pirms zāģa lietošanas sākšanas pārliedzieties, ka ķēdes automātiskās ieeļļošanas sistēma darbojas pareizi. Šim mērķi iedarbiniet zāģi, ļaujiet tam sasniegt nominālo griešanās ātrumu un novirziet vadīklu uz leju. Uz pamatnes ir jāparādās eļļas pēdām. Ja tās neparādās, apturiet zāģi, atslēdziet to no barošanas avota, pārliedzieties, ka tvertnē ir eļļa, un pārbaudiet blīves un eļļas iezes stāvokli (apzīmētas ar bultiņu III attēlā). Ja nepieciešams, izīrīriet blīvi un ligzdu. Ja blīve ir bojāta vai nodilusi, nomainiet to pret jaunu pirms darba sākšanas.

Darbs ar ierīci

Personas, kas strādās ar ierīci pirmo reizi, pirms darba uzsākšanas jākonsultējas par darbu un drošību ar kvalificētu ķēdes zāģa operatoru. Pirmie griešanas darbi jābūt veikti ar sagatavotiem koka balķiem, novietotiem uz atbalstiem.

Darba laikā jābūt ievēroti galvenie darba drošības noteikumi. Jāņem vērā, ka darba laikā zāģis var atsīties operatora virzienā. Zāģis var atsīties operatora virzienā, kad griešanas ķēde satiks šķērslī.

Lai minimizētu risku:

Ievērot vadīklas gala pozīciju griešanas laikā. Nedrīkst griezt ar vadīklas virsas augšēju ceturtdaļu (IX).

Griešana var būt veikta ar ķēdi, kura pārvietojas uz vadīklas apakšējās daļas. Koksnes pārgriešanas laikā var izmantot apakšējo bamera zobu kā zāģa rotācijas ass āķi (X).

Pie grieztas koksnes pietuvināt tikai iedarbināto zāģi. Nedrīkst iedarbināt ierīci pēc pieskaršanās pie apstrādātas koksnes.

Darba laikā nepacelt ierīci virs pleciem (XI).

Nedrīkst stāvēt uz griešanas plāksnes. Tas ļaus samazināt ievainojuma risku zāģa atsišanas gadījumā (XII).

Vienmēr, darba laikā, turēt zāģi ar abām rokām.

Pārbaudīt, vai ķēde ir vienmēr noasināta un attiecīgi uzvilka.

NORĀDĪJUMI DARBAM AR IERĪCI

Griešanas laikā pieņemt ērtu pozīciju un nodrošināt kustības pilnīgu brīvību.

Griežot zarus, nedrīkst griezt tos pie celma, bet atstāt 15 cm. Veikt divus iegriezumus, ar dziļumu līdzīgu zara diametra 1/3, attālumā apm. 8 cm viens no otra. Viens griezums no apakšējās puses, viens no augšējās. Pēc tam aizgrieziet zaru pie celma uz dziļumu, līdzīgu zara diametra 1/3. Pabeigt darbu, griežot zaru pie celma no augšas. Nedrīkst griezt zarus no apakšas (XIII).

Koka griešanas laikā agrāk sagatavot griešanas vietu, kā aprakstīti zemāk. Turklāt arī jāgatavo drošu grunts virsmu koka griešanai. Koka krišanas laikā uzstāties drošā attālumā iesāņus koka krišanas plāksnei. Izvēloties koka krišanas ceļu, ievērot tādus faktoros, kā teritorijas reljefu, koka smaguma centru, koka vainaga formu un vēja virzienu. Lai attiecīgi sagatavotu koku griešanai, pirmkārt veikt iegriezumu ar dziļumu līdzīgu celma diametra 1/3 no puses, kur ir plānota koka krišana, pēc tam veikt kārtēju iegriezumu ar leņķi 45° attiecīgi pirmajam. Lai no celma izgrieztu "ķīli". No otras celma puses uzsākt griešanu perpendikulāri celma asij, mazliet augstāk (ap 4 cm), nekā izgriezta "ķīļa" pamats. Nedrīkst pārgriezt celmu. Atstāt posmu ar garumu ap celma diametra 1/10. Pēc tam ievadīt koka apgāšanas ķīli iegriezumā pretēji plānotai koka krišanas pusei (XIV).

Gadījumā, kad griešanas laikā koks sāks krist, noņemt zāģi no celma un attālināties pa evakuācijas ceļu uz drošu attālumu.

Gadījumā, ja zāģis tiks nobloķēts celma pārgriešanas laikā, nedrīkst to atstāt tādā pozīcijā ar iedarbinātu dzinēju. Izslēgt ierīces dzinēju, atslēgt ierīci no elektroapgādes un ar ķīļu palīdzību noņemt zāģi no celma.

Nogriezta koka griešanas laikā ievērot sekojošus norādījumus. Novietot koku uz atbalstiem vai pamatnēm, lai atgriezts posms varētu brīvi krist uz zemi nebloķējot zāģi. Zāģa nobloķēšanas gadījumā rīkot kā iepriekšēji aprakstīti. Nedrīkst pieskarties ar zāģi

pie zemes vai piesārņot to ar zemi.

Ierīces izmantošana dzīvzogu formēšanai vai krūmu griešanai ir aizliegta.

Strādājot uz pakalna, darba laikā atrasties virs griezta koka.

Griežot sasprindzinātu koku, esiet sevišķi uzmanīgi, un ja iespējami, piesaistiet tādi darbībai kvalificētu mežcirtēju. Griežot sasprindzinātu un uz abām pusēm atbalstīto koksni, veikt iegriezumu ar dziļumu līdzīgu diametra 1/3 no augšas, pēc tam pabeigt griešanu no apakšas.

Gadījumā, kad koksne ir atbalstīta tikai no vienas puses, veikt iegriezumu no apakšējās puses, ar dziļumu līdzīgu diametra 1/3, pēc tam pabeigt griešanu no augšējās puses (XV).

Tas ļaus pasargāties no zāga nobloķēšanas griešanas laikā.

Akumulatora uzlādēšanas drošības instrukcijas

Uzmanību! Pirms uzlādēšanas uzsākšanas pārbaudīt, vai adaptera korpuss, vads un kontaktdakša nav jebkurā veidā bojāti. Nedrīkst lietot nekārtīgu vai bojātu uzlādes staciju un barošanas adapteru! Akumulatoru uzlādēšanai drīkst lietot tikai uzlādes staciju un adapteru no ierīces komplekta. Cita adaptera lietošana var ierosināt ugunsgrēku vai ierīces bojāšanu. Akumulatoru var lādēt tikai slēgtās, sausās telpās, sargātas no nepilnvarotu personu pieejas, sevišķiem no bērniem. Nedrīkst izmantot uzlādes staciju un barošanas adapteru bez pieaugušās personas uzraudzības! Gadījumā, kad būs nepieciešami pamest telpu, kur ir lādēta ierīce, atslēgt uzlādes staciju no elektrības tīkla, atslēdzot barošanas adapteru no elektrības ligzdas. Gadījumā, kad no ierīces noplūda dūmi, aizdomīgas smaržas utt., ierīci nekavējoties atslēgt no elektrības tīkla!

Ierīce ir piegādāta ar neuzlādētu akumulatoru, tāpēc pirms darba uzsākšanas to ir nepieciešami uzlādēt sakarā ar turpmāk aprakstītu procedūru, lietojot adapteru un uzlādes staciju. Li-Ion (litiija-jonu) akumulatoriem gandrīz nav „atmiņas efekta”, kas nozīmē, ka akumulators var būt lādēts jebkurā momentā. Bet rekomendējam izlādēt akumulatoru normāla darba laikā, un pēc tam to pilnīgi uzlādēt. Gadījumā, kad sakarā ar darba veidu nav iespējami tā rīkoties ar akumulatoru, rekomendējam tā darīt vismaz ik pēc dažiem darba cikliem. Nekādā gadījumā nedrīkst izlādēt akumulatoru, savienojot elektrodu, jo tas var to galīgi sabojāt! Nedrīkst arī pārbaudīt akumulatora uzlādēšanas stāvokli slēdzot elektrodu un pārbaudot dzirksteļošanu.

Akumulatora uzglabāšana

Lai pagarināt akumulatora ražotspēju, nodrošināt attiecīgus glabāšanas apstākļus. Akumulators var būt uzlādēt un izlādēt 500 ciklos. Akumulatoru glabāt temperatūrā no 0 līdz 30 °C, relatīvā mitrumā 50%. Lai glabāt akumulatoru ilgstošā laikā, to ir nepieciešami uzlādēt līdz ap tilpuma 70%. Ilgstošas glabāšanas gadījumā periodiski, vienu reizi gadā, uzlādēt akumulatoru. Nedrīkst pārāk stipri izlādēt akumulatoru, jo tas saīsina tā darbību un var ierosināt galīgu bojāšanu.

Uzglabāšanas laikā akumulators pakāpeniski izlādēs, sakarā ar izolācijas vadītspēju. Patstāvīgas izlādēšanas process ir atkarīgs no uzglabāšanas temperatūras - ja temperatūra ir augstāka, izlādēšana ir ātrāka. Nepareizas glabāšanas gadījumā no akumulatora var izlīst elektrolīts. Tādā gadījumā pasargāt izplūdi ar neitralizēšanas līdzekļu, ja nokļūst acīs, tās skalot ar lielu daudzumu ūdens, pēc tam kontaktēties ar ārstu. **Nedrīkst lietot ierīci ar bojātu akumulatoru.**

Akumulatora pilnīgas izlietošanas gadījumā to ir nepieciešami atdot speciālā punktā, kur ir utilizēti tāda veida atkritumi.

Akumulatoru transportēšana

Litiija-jonu akumulatori, sakarā ar likumdošanu, ir uzskatīti par bīstamiem materiāliem. Ierīces lietotājs var transportēt ierīci ar akumulatoru un pašu akumulatoru ar sauszemes transportu. Tad nav nepieciešami ievērot papildu noteikumu. Gadījumā, ja transportēšana tiek nodota trešajām personām (piem. sūtīšana ar kurjera firmu), jāievēro saskaņā ar noteikumiem par bīstamu materiālu transportēšanu. Pirms sūtīšanas lūdzam kontaktēties ar attiecīgi kvalificētām personām.

Nedrīkst transportēt bojātu akumulatoru. Transportēšanas laikā demontēti akumulatori jābūt noņemti no ierīces, atklāti kontakti jābūt segti, piem. aizlīmēti ar izolācijas lenti. Akumulatoru nodrošināt iepakojumā, lai nevarētu pārvietoties iepakojuma iekšā transportēšanas laikā. Ievērot valsts noteikumus par bīstamu materiālu transportēšanu.

Akumulatora lādēšana

Uzmanību! Pirms lādēšanas atslēgt uzlādes stacijas barošanas adapteru no elektrības tīkla, atslēdzot kontaktdakšu no elektrības ligzdas. Akumulatoru un tā kontaktus notīrīt no piesārņojumiem un putekļiem, izmantojot mīkstu, sausu lupatīņu.

Akumulators tiek apgādāts ar iebūvētu uzlādēšanas rādītāju. Pēc pogas piespiešanas uzliesmos diodes (XVI), cik vairāk, tik akumulators ir labāk uzlādēts. Ja pēc pogas piespiešanas diodes neieslēdzas, tas nozīmē izlādētu akumulatoru.

Atslēgt akumulatoru no ierīces.

Iebāzt akumulatoru lādēšanas stacijas ligzdā (XVI).

Pieslēgt adapteru pie elektroapgādes ligzdas.

Sāks spīdēt sarkana diode, kas nozīmē uzsāktu lādēšanas procesu.

Pēc lādēšanas pabeigšanas sarkana diode izslēgs un sāks spīdēt zaļa diode, kas nozīmē akumulatora pilnu uzlādēšanu.

Atslēgt barošanas adaptera kontaktdakšu no elektrības ligzdas.

Izbāzt akumulatoru no uzlādes stacijas, spiežot akumulatora sprostā pogu.

Uzmanību! Ja pēc lādēšanas stacijas pieslēgšanas pie elektrības tīkla sāks spīdēt zaļa diode, tas nozīmē, ka akumulators ir pilnīgi uzlādēts. Tādā gadījumā uzlādes stacija nesāks lādēt akumulatoru.

PRODUKTA KONSERVĀCIJA UN GLABĀŠANA

Uzmanību! Pirms kaut kādas minētas darbības uzsākšanas atslēgt ierīci no elektroapgādes. Elektrisko ierīci atslēgt no elektrības ligzdas, ierīcei ar akumulatoru atslēgt akumulatoru.

Pēc katras lietošanas veikt ierīces apskati, sevišķi ievērojot ventilācijas caurumus.

Pārbaudīt visu ierīces elementu pozīciju. Pieskrūvēt iespējami atslābinātas skrūves. Pārbaudīt ķēdes uzvilkšanu un stāvokli. Ja tiks konstatēti kaut kādi ķēdes bojājumi, mainīt ķēdi uz jaunu. Nedrīkst lietot ierīci ar bojāto ķēdi!

Pārāk vāja ķēde var nokrist no vadīklas, kas var ierosināt ierīces operatora ievainojumus. Ķēde jābūt attiecīgi uzasināta, to prasa attiecīgo pieredzi un darbarīku, tāpēc ieteicams, lai asināšanu veikt speciālā servisā. Papildināt eļļas trūkumu tvertnē. Ierīces korpusu tīrīt ar mīkstu sausu lupatiņu. Tīrīt korpusu, neatstājot nekādu koksnes, eļļas, smērvielas vai citu piesārņojumu atlieku. Ierīci glabāt sausā, slēgtā telpā, atslēgto no elektrības tīkla.

Uzmanību! Ierīces glabāšanas laikā var mazliet tecēt ārā eļļas neliels daudzums no ķēdes eļļošanas sistēmas, tas ir normāli un neietekmē uz eļļas līmeni tvertnē un nav bojājuma simptoms.

Ierīci glabāt noēnotās, sausās vietās ar attiecīgu ventilāciju, kas sargā no ūdens kondensācijas. Vieta jābūt nepieejama nepiedīgām personām, sevišķi bērniem. Glabāšanas laikā vadīklu un ķēdi vienmēr sargāt ar segumu.

CHARAKTERISTIKA VÝROBKU

Řetězová pila je určená výhradně na řezání dřeva. Vzhledem k elektrickému pohonu pily je řezání možné pouze v zastřešených prostorách nebo v blízkosti budov. Díky akumulátorovému napájení lze s pilou pracovat na místech, která jsou pro nářadí napájené ze sítě nedostupná. Pila může taktéž sloužit ke kácení stromů, avšak s ohledem na nebezpečí je nutné, aby kácení stromů prováděl pouze zkušený uživatel. Správná, spolehlivá a bezpečná práce s nářadím závisí na tom, zda je nářadí správně provozováno, a proto:

Před zahájením práce s nářadím je nutné si přečíst celý návod na obsluhu, řídit se ním a uschovat ho pro případné pozdější použití.

Dodavatel neodpovídá za jakékoli škody a úrazy, k nimž dojde v důsledku používání nářadí způsobem, který je v rozporu s účelem jeho použití a s bezpečnostními předpisy a pokyny tohoto návodu. Používání nářadí v rozporu s účelem jeho použití má rovněž za následek ztrátu práv uživatele na plnění z titulu záruky a ručení.

PŘÍSLUŠENSTVÍ VÝROBKU

Pila je dodávána v kompletním stavu, avšak před prvním použitím je třeba provést její montáž.

Kromě pily jsou součástí dodávky následující díly:

- řetězová lišta
- řetěz
- kryt řetězové lišty
- akumulátor (pouze u YT-82812)
- nabíjecí stanice (pouze u YT-82812)

TECHNICKÉ ÚDAJE

Parametr	Rozměrová jednotka	Hodnota
Katalogové číslo.		YT-82812, YT-82813
Jmenovité napětí	[V]	36 d.c.
Rychlost pohybu řetězu	[m/s]	8,5
Délka řetězové lišty	[mm / °]	345 / 14
Dělení řetězu	[mm]	9,525
Šířka vodič drážky	[mm / °]	1,27 / 0,050
Počet zubů řetězového kola a dělení		6 x 9,525 mm
Třída ochrany elektrického zařízení		III
Objem olejové nádržky	[ml]	170
Hmotnost (bez akumulátoru, řetězové lišty a řetězu)	[kg]	4,84
Hladina hluku		
- L _{wa} (tlak)	[dB] (A)	81,9 ± 3,0
- L _{wa} (výkon)	[dB] (A)	92,8 ± 2,6
Vibrace	[m/s ²]	2,57 ± 1,5 / 4,92 ± 1,5
Typ akumulátoru		Li-ION
Kapacita akumulátoru*	[Ah]	2
Energie akumulátoru	[Wh]	36
Nabíjecí stanice*		
Vstupní napětí	[V]	220 - 240
Síťová frekvence	[Hz]	50 / 60
Jmenovitý příkon	[W]	60
Výstupní napětí	[V]	21 d.c.
Výstupní proud	[A]	2,4
Doba nabíjení**	[h]	1

* iba u modelov vybavených akumulátorom a nabíjačkou

** uvedená doba nabíjania platí iba pre akumulátory s kapacitou uvedenou v tabuľke

VŠEOBECNÉ BEZPEČNOSTNÉ PODMIENKY

POZOR! Prečítať všetky nižšie uvedené inštrukcie. Ich nedodržovanie môže byť príčinou úrazu elektrickým prúdom, požiaru alebo poškodenia zdravia. Pojem „elektrické náradie“ použitý v inštrukciách sa týka všetkých zariadení poháňaných elektrickým prúdom, a to súčasne buď s prívodom alebo bez prívodu elektrickej energie.

DODRŽIAVAŤ NIŽŠIE UVEDENÉ INŠTRUKCIE

Pracovisko

Pracovisko je potrebné udržiavať dobre osvetlené a v čistote. Neporiadok a slabé osvetlenie môžu byť príčinou nehôd. **S elektrickým náradím nie je dovolené pracovať v prostredí so zvýšeným rizikom výbuchu, s výskytom horľavých kvapalín, plynov alebo pár.** Elektrické zariadenia vytvárajú iskry, ktoré v styku s horľavými plynmi alebo parami spôsobí požiar. **Nepovolánym osobám a deťom nie je dovolený prístup na pracovisko.** Zníženie pozornosti môže mať za následok stratu kontroly nad náradím.

Elektrická bezpečnosť

Zástrčka elektrického prívodu musí pasovať do sieťovej zásuvky. Nie je dovolené zástrčku upravovať. Nie je dovolené používať žiadne adaptéry za účelom prispôbenia zástrčky do zásuvky. Neupravovaná zástrčka, ktorá pasuje do zásuvky, znižuje riziko zasiahnutia elektrickým prúdom.

Vyhýbať sa kontaktu s uzemnenými plochami ako rúry, ohrievače a chladničky. Uzemnenie tela zvyšuje riziko zasiahnutia elektrickým prúdom.

Nie je dovolené vystavovať elektrické náradie kontaktu s atmosférickými zrážkami alebo s vlhkosťou. Voda a vlhkosť, ktoré sa dostanú do vnútra elektrického náradia, zvyšujú riziko zasiahnutia elektrickým prúdom.

Nepreťažovať napájací kábel. Nepoužívať napájací kábel na nosenie, pripojovanie a odpojovanie zástrčky zo sieťovej zásuvky. Zabrániť kontaktu napájacieho kábla s teplom, olejmi, ostrými hranami a pohyblivými predmetmi. Poškodenie napájacieho kábla zvyšuje riziko zasiahnutia elektrickým prúdom.

V prípade práce mimo uzavretých priestorov je potrebné používať predĺžovacie káble určené pre prácu mimo uzavretých priestorov. Použitie náležitého predĺžovacieho kábla znižuje riziko zasiahnutia elektrickým prúdom.

V prípade, že je použitie elektronáradia vo vlhkom prostredí nevyhnutné, je potrebné v napájacom obvode použiť ako ochranu rozdielový prúdový chránič (RCD). Použitie RCD znižuje riziko úrazu zavineneho elektrinou.

Osobná bezpečnosť

Pracuj, len ak si v dobrej fyzickej a psychickej kondícii. Sústreď sa na to, čo robíš. Nepracuj, ak si unavený alebo pod vplyvom liekov alebo alkoholu. Iba chvíľa nepozornosti počas práce môže zapríčiniť vážne úrazy.

Používaj prostriedky osobnej ochrany. Vždy si nasad' ochranné okuliare (určené pre daný druh práce). Používanie prostriedkov osobnej ochrany ako prachové respirátory, ochranná obuv, prilby a chrániče sluchu znižujú riziko vážnych úrazov.

Zabraň náhodnému zapnutiu náradia. Pred pripojením náradia k elektrickej sieti sa uisť, že elektrický spínač je v polohe „vypnuté“. Držanie náradia s prstom na spínači alebo pripájanie elektrického náradia, keď je spínač v polohe „zapnuté“, môže zapríčiniť vážne úrazy.

Pred zapnutím elektrického náradia odstráň všetky kľúče a iné nástroje, ktoré sa používali na jeho nastavenie. Kľúč ponechaný na rotujúcich častiach zariadenia môže zapríčiniť vážne úrazy.

Udržuj rovnováhu. Po celý čas udržiuj náležitú postavenie. To umožní jednoduchšie ovládanie elektrického náradia v prípade neočakávaných situácií počas práce.

Používaj ochranný odev. Neoblekaj si voľný odev, nenos bižutériu. Udržuj vlasy, odev a pracovné rukavice v dostatočnej vzdialenosti od pohyblivých častí elektrického náradia. Voľný odev, bižutéria alebo dlhé vlasy sa môžu zachytiť do pohyblivých častí náradia.

Používaj odsávače prachu alebo zásobníky na prach, pokiaľ je nimi náradie vybavené. Postaraj sa, aby boli správne pripojené. Použitie odsávania prachu znižuje riziko vážneho ohrozenia zdravia.

Prevádzkovanie elektrického náradia

Elektrické náradie nepreťažuj. Pre danú prácu používaj správne náradie. Správny výber náradia pre danú prácu zabezpečí, že práca bude produktívnejšia a bezpečnejšia.

Nepoužívaj elektrické náradie, ak nefunguje jeho sieťový spínač. Náradie, ktoré sa nedá ovládať pomocou sieťového spínača, je nebezpečné a je potrebné odovzdať ho do opravy.

Pred nastavením, výmenou príslušenstva alebo uskladnením náradia odpoj zástrčku z napájacej zásuvky. Zabráni sa tak náhodnému zapnutiu elektrického náradia.

Náradie uskladňuj na mieste neprístupnom pre deti. Nedovól, aby s náradím pracovali osoby nezaškolené pre jeho obsluhu. Elektrické náradie v rukách nezaškolenej obsluhy môže byť nebezpečné.

Zabezpeč náležitú údržbu náradia. Kontroluj náradie po stránke neprispôbení a vôľe pohyblivých častí. Kontroluj, či niektorá časť náradia nie je poškodená. V prípade zistenia závad je potrebné ich pred použitím elektrického náradia odstrániť. Veľa nehôd býva spôsobených nesprávne udržiavaným náradím.

Rezné nástroje je potrebné udržiavať v čistote a naostrené. Správne udržiavané rezné nástroje sa počas práce jednoduchšie ovládajú.

Používaj elektrické náradie a príslušenstvo v súlade s vyššie uvedenými inštrukciami. Náradie používaj na účely, na ktoré je určené a vždy zohľadni druh a podmienky práce. Používanie náradia na iné práce, než na ktoré bolo projektované, môže zvýšiť riziko vzniku nebezpečných situácií.

Opavy

Opavy náradia zver len k tomu oprávneným firmám, ktoré používajú výhradne originálne náhradné diely. Tak bude zabezpečená náležitá bezpečnosť práce elektrického náradia.

DOPLŇUJÍCÍ BEZPEČNOSTNÍ PŘEDPISY

Při práci s řetězovou pilou dodržujte bezpečný odstup všech částí těla od řetězu. Před uvedením pily do chodu se přesvědčte, že se řetěz ničeho nedotýká. Chvilvé nepozornosti při práci s řetězovou pilou může být příčinou zachycení oděvu nebo části těla řetězem pily.

Pilu vždy držte pravou rukou za zadní rukojeť a levou rukou za přední rukojeť. Opačné držení pily se nemá nikdy používat, jelikož zvyšuje riziko vzniku úrazu.

Používejte ochranné brýle a chrániče sluchu. Doporučuje se také používat ochranu hlavy, rukou, nohou a chodidel. Odopovídající pracovní oděv snižuje riziko úrazu následkem kontaktu s odpady nebo náhodného kontaktu s řetězem.

S pilou nepracujte na stromech. Práce s pilou ve výškách (např. na stromě) může mít za následek vznik úrazu.

Při práci s pilou vždy zaujměte stabilní postoj a dbejte na to, abyste stáli na nepohyblivé, bezpečné a rovné ploše. Kluzký nebo nestabilní povrch, například žebřík, může být příčinou ztráty rovnováhy nebo ztráty kontroly nad řetězovou pilou.

Při řezání ohnutých větví (ve kterých je akumulováno mechanické napětí) dávejte pozor na jejich reakci. Po uvolnění napětí nahromaděného ve vláknech dřeva může větev udeřit obsluhu a/nebo ji zbavit kontroly nad pilou.

Obzvlášť opatrní buďte při řezání keřů a mladých stromků. Řetěz může tenký materiál zachytit a odhodit pilu směrem na obsluhu nebo narušit její rovnováhu.

Pilu přenášejte uchopením za přední rukojeť, vypnutou a v bezpečné vzdálenosti od těla. Při přepravě nebo skladování pily je vždy třeba nasadit na řetězovou lištu kryt. Správné držení pily snižuje pravděpodobnost náhodného kontaktu s pohyblivými částmi pily.

Podržujte návod na mazání řetězu, jeho napínání a výměnu prvků příslušenství. Nesprávně napnutý nebo nedostatečně mazaný řetěz se může nejen roztrhnout, ale i zvýšit riziko zpětného vrhu směrem na obsluhu.

Rukojeti udržujte suché, čisté a zbavené oleje nebo mazadel. Mastné nebo mazadly pokryté rukojeti jsou kluzké a mají za následek ztrátu kontroly nad pilou.

Pilou se smí řezat výhradně dřevo. Pilu nepoužívejte na práce, na které není určena. Například neřežte plasty, beton nebo stavební materiály na jiné bázi než dřevo. Používání pily na jiné práce, než na které je určena, může vést ke vzniku nebezpečných situací.

Při práci držte pilu za izolované rukojeti, jelikož může dojít ke kontaktu řetězu s vodičem pod napětím, včetně vlastního napájecího kabelu (v případě pil napájených z elektrické sítě). Při kontaktu řetězu s vodičem pod napětím hrozí, že se na kovové prvky náradí dostane napětí, což může způsobit obsluhu úraz elektrickým proudem.

Příčiny a předcházení jevu zpětného vrhu na obsluhu

Zpětný vrh směrem na obsluhu může nastat tehdy, když dojde za chodu pily ke kontaktu špičky řetězové lišty s nějakým předmětem nebo když řezané dřevo sevře pilu v řezu. V určitých případech může kontakt špičky řetězové lišty s předmětem vyvolat proudkou reakci, v důsledku které dojde k odražení řetězové lišty nahoru směrem na obsluhu. Sevření horní hrany řetězové lišty v řezu může prudce nasměrovat lištu směrem na obsluhu.

Každá z těchto reakcí může vyvolat ztrátu kontroly nad pilou, co může být příčinou vzniku vážných úrazů. Proto obsluha nesmí spoléhat pouze na bezpečnostní mechanismy, kterými je pila vybavená. Obsluha pily musí dodržovat předepsanou techniku práce, aby nedocházelo k nehodám a úrazům při práci.

Zpětný vrh směrem na obsluhu je výsledkem nesprávného použití a/nebo nesprávných postupů nebo podmínek obsluhy a je možné mu zabránit dodržením odpovídajících bezpečnostních opatření uvedených dále:

Dbejte na spolehlivé uchopení rukojetí oběma rukama tak, aby prsty a palec obepínaly dokola rukojeti řetězové pily.

Poloha těla a ramen musí umožňovat reagovat na síly vznikající při zpětném vrhu. Jestliže budou dodrženy odpovídající bezpečnostní opatření, pak bude obsluha schopná síly zpětného vrhu zachytit. Je zakázáno pilou nekoordinovaně pohybovat.

Je zakázáno sahat pilou příliš daleko od těla a řezat nad úrovní ramen. Pomůže to zabránit neúmyslnému kontaktu špičky řetězové lišty a umožní lépe kontrolovat pilu při neočekávaných situacích.

Používejte pouze takové řetězové lišty a řetězy, které odpovídají specifikaci předepsané výrobcem. Nesprávná náhrada řetězové lišty a řetězu může způsobit roztržení řetězu a/nebo jev zpětného vrhu.

Podržujte výrobcem předepsané pokyny týkající se broušení a údržby řetězu. Zmenšení hloubky drážky řetězové lišty může být příčinou zvýšení pravděpodobnosti výskytu jevu zpětného vrhu.

Vystavovat pilu působení atmosférických srážek a používat ji v prostředí se zvýšenou vlhkostí je zakázáno. Je rovněž zakázáno používání pily v prostředí se zvýšeným rizikem požáru nebo výbuchu.

Během práce je třeba se vyvarovat kontaktu s uzemněnými, vodivými a neizolovanými předměty, jako jsou potrubí, topná tělesa nebo ledničky. Jestliže se pila nepoužívá, je třeba ji uskladnit na suchém, uzavřeném místě zabezpečeném proti vstupu nepovolaných osob.

Používejte pouze takový řetěz, který je přizpůsoben danému zatížení. Na práci s vysokým zatížením nepoužívejte řetězy určené na lehkou práci.

Při výměně, opravách a seřizování řetězu vždy používejte ochranné rukavice.

Na dobu přepravy je třeba pilu odpojit od napájecího zdroje. Pily napájené z elektrické sítě je třeba odpojit ze zásuvky, od pil s akumulátorovým napájením je třeba odpojit akumulátor. Na řetězovou lištu s řetězem se musí nasadit ochranný kryt. Pila se musí přenášet tak, aby řetězová lišta směřovala dozadu.

Pilu napájenou z elektrické sítě nepřeházejte držením za napájecí kabel. Neodpojujte zástrčku ze zásuvky tahem za napájecí kabel. Je třeba zabránit neúmyslnému zapnutí pily. Při přenášení pily připojené k síti nebo s připojeným akumulátorem je třeba mít prsty v bezpečné vzdálenosti od vypínače.

Vždy si oblečte vhodný přiléhavý pracovní ochranný oděv.

Při práci vždy držte pilu oběma rukama. Při práci zajistěte nestabilní kusy dřeva proti pohybu, například jejich uložení na kozu. Vyhybajte se řezání dřeva ležícího na zemi. Vyhybajte se zpracovávání dřeva, které není zajištěno proti pohybu během řezání. Při práci nedržte pilu nad úrovní ramen. S pilou nepracujte na žebříku. Při práci zaujměte vždy takové postavení, aby nebylo nutné úplně natahovat ruce.

Řetěz udržujte v čistotě. Řetěz musí být nabroušený a namazaný. Práce tak bude výkonnější a bezpečnější. Řetěz je možné dát nabrousit do specializovaného servisu. Před každým použitím zkontrolujte stav řetězu. V případě, že budou zjištěné popraskané články, vyřazené zuby nebo zuby s jakýmkoli jiným poškozením, je nutné před zahájením práce vyměnit řetěz za nový.

Bude-li zjištěno poškození nebo porucha kterékoliv části pily, práce se musí ihned přerušit nebo se vůbec nesmí začít. Poškozené součástky se musí před zahájením další práce vyměnit.

Pilu je třeba používat v souladu s účelem jejího použití. Slouží výhradně k řezání dřeva. Při práci dávejte pozor, aby nedošlo ke kontaktu s kovovými objekty nebo kameny, které se mohou ve zpracovávaném dřevě vyskytovat.

Používat se smí výhradně originální náhradní díly. V případě ignorování této povinnosti se může zvýšit riziko vzniku poruch a úrazů. Opravy pily je třeba svěřit pouze servisům, které mají autorizaci výrobce a které používají originální náhradní díly. Minimalizuje se tak riziko nehod a poškození zařízení.

OBSLUHA VÝROBKU

Příprava pily k práci

Upozornění! Před zahájením všech montážních a seřizovacích prací odpojte pilu od napájení.

Obě baterie musí být ze zařízení vyjmuty.

Před prvním použitím musí být namontována vodící lišta a řezací řetěz.

Odšroubujte zajišťovací šroub bočního panelu a následně otáčejte napínacím knoflíkem, až bude panel odstraněn z pily (II).

Namontujte vodící lištu a řetěz způsobem znázorněným na obrázku (III).

Ujistěte se, že jsou řetěz a vodící lišta nainstalovány správným směrem. Tvar a směr článků viditelných na pouzdře pily by měly odpovídat tvaru a směru řetězu. Pokud je na člancích řetězu viditelné označení směru pohybu řetězu, měl by mít stejný jako označení na krytu a vodící liště.

Řetěz zatím nenapínejte, ale ujistěte se, že zapadl do štěrby ve vodící liště a do zubů na hnacím kole. Namontujte boční panel a utáhněte pojistný knoflík. Pamatujte jednak, abyste nezablokovali pohyb vodící lišty. Otáčením knoflíku pro napínání řetězu upravte napnutí řetězu. Zašroubujte zajišťovací šroub. Zkontrolujte napnutí řetězu. Za tímto účelem položte pilu a zvedněte ji přidržujíc ji za střední část řetězu (IV). Během této zkoušky by se řetěz měl v místě držení zvednout nad vodící lištou o 3 až 4 mm. Pokud je řetěz napnutý příliš silně nebo příliš slabě, jemně uvolněte pojistný knoflík a znovu nastavte napnutí řetězu. Napětí řetězu je třeba kontrolovat také každých 10 minut provozu.

Před připojením pily k napájení zkontrolujte její technický stav. Je-li zjištěno poškození, je před odstraněním poškození zakázáno její připojit k napájení.

Doplňování oleje (V)

Upozornění! Před jakýmkoliv montážními úkony nebo seřizováním je třeba pilu odpojit od napájení. Pily napájené z elektrické sítě je třeba odpojit ze zásuvky, od pil s akumulátorovým napájením je třeba odpojit akumulátor.

K mazání řetězu a mechanismů pily je třeba používat pouze olej určený na tyto účely. K mazání se nesmí používat použitý motorový olej. Ten neplní svou funkci, což může vést k poškození mechanismů pily.

Zkontrolujte, zda se v olejové nádržce nachází mazací olej. Pilu položte na vodorovnou plochu a zkontrolujte ukazovatel hladiny oleje. Hladina oleje nesmí být níže než značka minimálního množství. Jestliže pila takovou značku nemá, za referenční (minimální) hladinu je třeba považovat dolní okraj ukazovatele hladiny oleje.

Používání pily bez naplněné olejové nádržky je nepřípustné. Hrozí poškození řetězu, řetězové lišty a mechanismů pily. Doporučuje se, aby startování pily a práce s pilou probíhala minimálně 3 metry od místa doplňování oleje. Doplňování oleje se musí provádět v bezpečné vzdálenosti od zdrojů ohně a tepla.

Při doplňování oleje se postupuje tak, že se odšroubuje uzávěr olejové nádržky a do nádržky se nalije olej v takovém množství, aby jeho hladina sahala po značku maximální hladiny oleje nebo po horní okraj ukazovatele hladiny oleje. Potom se uzávěr olejové nádržky pevně a spolehlivě zašroubuje. V případě rozlití oleje je nevyhnutelné důkladně utířit jeho zbytky, a to ještě před připojením pily k napájení.

Příprava pracoviště

Před zahájením řezání pilou je nevyhnutelně odpovídajícím způsobem připravit pracoviště tak, aby bylo minimalizováno riziko výskytu ohrožení, jaká práce s řetězovou pilou provázejí. Je třeba se ujistit, že se na pracovišti budou zdržovat pouze oprávněné osoby.

Při kácení stromů je třeba označit oblasti ohrožení a únikové cesty. Oblast s kruhovou výšecí 180° okolo plánované plochy pádu stromu a oblast s kruhovou výšecí 90° ve směru opačném k plánované ploše pádu stromu jsou považovány za nebezpečné oblasti. Ostatní oblasti tvoří únikové cesty (VI). Je třeba pamatovat, že padající strom může vyvrátit i další stromy. Proto se další pracoviště nemůže nacházet blíže než 2,5násobek výšky káceného stromu (VII).

Z pracoviště musí být dobrý výhled. Proto je nutno dbát mimořádné opatrnosti při kácení stromů v náročných terénních podmínkách, např. v horách.

Není dovoleno začínat práci při atmosférických srážkách a v případě vysoké vlhkosti vzduchu, např. za mlhy.

K práci je nutné si obléci ochranný oděv a nasadit si osobní ochranné pomůcky.

Před zahájením kácení je nutné uskutečnit zkoušku řezání dřeva za bezpečných podmínek, například umístěného na koze.

Je třeba se vyhnout řezání tenkých prutů, mladých stromků a dřevěných trámů.

Na řezaném dřevě je zakázáno stát.

Připojení pily k napájení (VIII)

Nářadí je napájeno dvěma bateriemi. Nářadí se nespustí, pokud není jedna z baterií zamontována k nářadí nebo je vybitá.

Baterie v nářadí jsou zapojeny v sérii, což znamená, že je nářadí napájeno součtem jejich jmenovitých napětí. Doporučuje se, aby obě baterie měly stejnou kapacitu a byly stejně nabitě. Baterie použité k napájení nástroje by rovněž měly být používány stejnou dobu. Nedoporučuje se kombinovat opotřebenou baterii s novou, i když jsou obě nabitě a mají stejnou kapacitu. Nedodržení výše uvedených doporučení bude mít za následek kratší pracovní dobu a rychlejší opotřebení baterií použitých k napájení nástroje.

Vložte baterii do jedné ze zásuvek tak, aby její západka byla mimo zásuvku. Vložte baterii do zásuvky, dokud západka nezaklapne. Stejnou činnost opakujte s druhou baterií. Ujistěte se, že se baterie během provozu nevysunou. Baterii můžete odpojit stisknutím a přidržním západky a vysunutím baterie ze zásuvky.

Spuštění pily

Ujistěte se, že se odrazová brzda nachází v zadní poloze.

Sejměte kryt z vodící lišty a řetězu.

Levou rukou uchopte přední držadlo a pravou rukou uchopte zadní držadlo.

Ujistěte se, že vodící lišta a řetěz nejsou v kontaktu s žádným předmětem nebo povrchem.

Palcem stiskněte tlačítko blokády spínače nacházející se na rukojeti.

Stiskněte spínač a podržte jej v této poloze.

Tlačítko blokády můžete uvolnit.

Před řezáním počkejte, až motor dosáhne plné rychlosti, a ujistěte se, že se řetěz pohybuje hladce po vodící liště. Pokud uslyšíte nějaké podezřelé zvuky nebo cítíte vibrace, okamžitě pilu vypněte uvolněním spínače.

Pila se vypne uvolněním tlaku na spínač.

Je zakázáno vypínat pilu aktivací odrazové brzdy.

Jakmile se řetěz zastaví, odpojte pilu od napájení a proveďte údržbu.

Před zahájením práce s pilou zkontrolujte, zda automatický mazací systém řetězu pracuje správně. Chcete-li to provést, spusťte pilu, nechte ji dosáhnout jmenovité rychlosti a následně zaměřte vodící lištu dolů. Na zemi by se měly objevit stopy oleje. Pokud se neobjeví, zastavte pilu, odpojte ji od napájení a zkontrolujte, zda je v nádrži olej, a zkontrolujte stav těsnění a výpusti oleje (označeno šipkou na obrázku III). V případě potřeby vyčistěte těsnění a zásuvku. Pokud je těsnění poškozené nebo opotřebené, musí být před zahájením prací vyměněno.

Práce s pilou

Osoby, které mají v úmyslu pracovat s řetězovou pilou poprvé, musí před zahájením práce požádat o radu na téma práce a bezpečnosti kvalifikovanou obsluhu pily. První práce s pilou musí spočívat v řezání připravených kusů kataliny umístěných na koze.

Při práci je nevyhnutelně dodržovat základní bezpečnostní předpisy. Taktéž je nutné mít na paměti, že může dojít ke zpětnému vrhu pily směrem na obsluhu. Ke zpětnému vrhu pily směrem na obsluhu může dojít v případě, když řetěz narazí na odpor.

Aby bylo toto riziko minimalizováno, je třeba dodržovat následující zásady:

Při řezání věnovat pozornost poloze špičky řetězové lišty. Řezání horní čtvrtinou špičky řetězové lišty je zakázáno (IX).

Řezat se smí pouze řetězem, který se posouvá po spodní straně řetězové lišty. Při přezávání dřeva je možné využívat dolní rub ozubeného dorazu jako záchytný bod osy otáčení pily (X).

K řezanému dřevu přikládejte pouze běžící pilu. Neuvádějte pilu do chodu až poté, co ji přiložíte ke zpracovávanému dřevu.

Při práci nezvedejte pilu do výšky ramen nebo výše (XI).

Nestůjte v rovině řezu. Sníží se tak riziko úrazu v případě zpětného vrhu pily (XII).

Při práci se pila musí vždy držet oběma rukama.

Dbejte na to, aby řetěz byl vždy nabroušený a správně napnutý.

RADY NÁPOMOCNÉ PŘI PRÁCI S PILOU

Při řezání je třeba zaujmout pohodlnou polohu a zajistit si ničím neomezenou volnost pohybu.

Větve se nesmí odřezávat těsně u kmene, ale ve vzdálenosti asi 15 cm od kmene. Je třeba provést dva zářezy do hloubky rovnající se 1/3 průměru větve ve vzdálenosti asi 8 cm od sebe. Jeden zářez je třeba vést zdola, druhý shora. Potom se větve nařeže těsně u hloubky rovnající se 1/3 průměru větve. Řez se dokončí těsně u kmene shora. Větve se nesmí odřezávat směrem zdola (XIII).

Při kácení stromu je třeba nejprve připravit místo kácení výše popsaným způsobem. Navíc se pro kácení stromu musí připravit bezpečný terén. Během pádu stromu je nutné se vzdálit do bezpečné vzdálenosti bokem k rovině pádu stromu. Při výběru trajektorie pádu stromu je třeba zohlednit takové okolnosti jako tvarování terénu, poloha těžiště stromu, rozložení koruny stromu a směr větru. Aby byl strom správně připraven ke kácení, je třeba udělat zářez do kmene do hloubky 1/3 průměru kmene na straně, na kterou má strom spadnout, a následně další zářez pod úhlem 45° k prvnímu zářezu tak, aby se z kmene vyřezal „klín“. Na opačné straně kmene začnete řezat hlavní řez, a to kolmo k ose kmene a o něco výše (cca o 4 cm) než základna vyřezaného „klínu“. Kmen se nesmí úplně proříznout. Je třeba ponechat neporušenou masu dřeva širokou cca 1/10 průměru kmene. Potom zasuříte do řezu na opačné straně k plánované straně pádu stromu klín ke štípání dřeva (XIV).

Jestliže začne strom padat už během řezání, je nevyhnutné vytáhnout pilu z řezu a vzdálit se po připravené únikové cestě do bezpečné vzdálenosti.

V případě sevěřené pily v průběhu přezávání kmene se pila nikdy nesmí ponechat v této pozici s běžícím motorem. Motor pily je třeba vypnout, odpojit pilu od napájecího zdroje a pomocí klínů pilu z kmene vyprostit.

Při dělení už pokáceného stromu na kusy je třeba dodržovat následující zásady: Dřevo je třeba umístit na kozu nebo na podstavce tak, aby odřezávaný kus mohl volně spadnout na zem bez toho, aby došlo k sevěření pily. V případě sevěření pily je třeba postupovat výše popsaným způsobem. Je zakázáno dotýkat se pilou země a dopustit její znečištění zeminou.

Používání pily k tvarování živých plotů nebo řezání keřů je zakázáno.

Při práci na svahu je třeba se zdržovat nad přezávaným dřevem.

Při přezávání napnutého stromu je třeba dbát mimořádné opatnosti a pokud je to možné, svěřit tuto činnost kvalifikovanému dřevorubci. Při řezání dřeva, které je napnuté a podepřené na obou koncích, je třeba ho nejprve nařezat shora do hloubky rovnající se 1/3 průměru a následně dokončit řez zdola.

V případě, že je dřevo podepřené pouze na jednom konci, je třeba ho nařezat zdola do hloubky rovnající se 1/3 průměru a následně dokončit řez shora (XV).

Dodržováním tohoto postupu se sníží riziko sevěření pily při řezání.

Bezpečnostní předpisy pro nabíjení akumulátoru

Upozornění! Před zahájením nabíjení zkontrolujte, zda těleso síťového zdroje, kabel a zástrčka nejsou popraskané nebo jinak poškozené. Používání vadné nebo poškozené nabíjecí stanice a síťového zdroje je zakázáno! K nabíjení akumulátorů lze používat pouze nabíjecí stanici a síťový zdroj dodaný v rámci soupravy. Použití jiného síťového zdroje by mohlo vést ke vzniku požáru nebo poškození nářadí. Nabíjení akumulátoru lze provádět pouze v suché a uzavřené místnosti, zabezpečené proti vstupu nepovolaných osob a zejména dětí. Nabíjecí stanici a síťový zdroj není dovoleno používat bez trvalého dozoru dospělé osoby! Bude-li nezbytné opustit místnost, ve které probíhá nabíjení, je třeba nabíječku odpojit od elektrické sítě vyjmutím síťového zdroje ze zásuvky elektrické sítě. Pokud by z nabíječky vycházel kouř, podezřelý zápach a pod., je třeba okamžitě vytáhnout zástrčku nabíječky ze zásuvky elektrické sítě!

Vrtací šroubovák se dodává s nenabitým akumulátorem; proto je třeba před zahájením práce akumulátor nabít níže pospaným postupem pomocí síťového zdroje a nabíjecí stanice, které jsou součástí soupravy. Akumulátory typu Li-Ion (lithium-iontové) prakticky nevykazují tzv. „paměťový efekt“, což dovoluje akumulátor dobíjet v libovolném okamžiku. Doporučuje se však akumulátor vybit během normální práce a potom ho nabít na plnou kapacitu. Jestliže však s ohledem na charakter práce není možné pokaždé takto s akumulátorem naložit, pak je nutné to udělat nejméně každých několik nebo několik desítek pracovních cyklů. V žádném případě není dovoleno vybijet akumulátor zkratováním kontaktů, jelikož by v důsledku takového počínání došlo k jeho nevratnému poškození! Taktéž není dovoleno kontrolovat stav nabíjení akumulátoru zkratováním kontaktů a sledováním, zda dochází k jiskření.

Skladování akumulátoru

Aby se maximálně prodloužila životnost akumulátoru, je třeba k jeho uskladnění zajistit odpovídající podmínky. Akumulátor vydrží asi 500 cyklů „nabíjení – vybití“. Akumulátor je třeba skladovat v rozsahu teplot od 0 do 30 stupňů Celsia při relativní vlhkosti vzduchu 50 %. Pokud se má akumulátor skladovat delší dobu, je třeba ho nabít na cca 70 % kapacity. V případě delšího skladování je třeba pravidelně jednou za rok akumulátor dobít. Nesmí se dopustit, aby došlo k úplnému vybití akumulátoru, poněvaž se tím zkracuje jeho životnost a může dojít k jeho nevratnému poškození.

Během skladování se bude akumulátor v důsledku svodů postupně vybijet. Proces samovybití je závislý na teplotě skladování. Čím vyšší teplota, tím je proces vybití rychlejší. Při nesprávném skladování akumulátorů může dojít k úniku elektrolytu. V případě úniku je třeba vytečený elektrolyt zneškodnit pomocí neutralizujícího prostředku, v případě zasažení očí elektrolytem je třeba oči vypláchnout proudem vody a následně okamžitě vyhledat lékařskou pomoc. **Používání nářadí s poškozeným akumulátorem je zakázáno.**

Po uplynutí doby životnosti akumulátoru je ho třeba odevzdat do specializovaného střediska, které se zabývá zneškodňováním odpadů tohoto typu.

Doprava akumulátorů

Lithium-iontové akumulátory jsou podle právních předpisů považovány za nebezpečné materiály. Uživatel nářadí může nářadí přepravovat s akumulátorem nebo samotné akumulátory pozemní dopravou. V takovém případě nemusí být dodrženy dodatečné podmínky. V případě, že bude jejich přeprava svěřena třetí osobě (například zásilkou prostřednictvím kurýrní firmy), je třeba postupovat podle předpisů pro přepravu nebezpečných materiálů. Před podáním zásilky na přepravu je nutné se v této věci spojit s příslušně kvalifikovanou osobou.

Přeprava poškozených akumulátorů je zakázána. Na dobu přepravy je nutné demontované akumulátory vyjmout z nářadí a nechráněné kontakty zajistit např. zalepením izolační páskou. Akumulátory se musí v obalu zajistit tak, aby se uvnitř obalu v průběhu přepravy nepohybovaly. Je také nutné dodržovat národní předpisy týkající se přepravy nebezpečných materiálů.

Nabíjení akumulátoru

Upozornění! Před nabíjením je třeba odpojit síťový zdroj nabíjecí stanice od elektrické sítě vytažením zástrčky síťového zdroje ze zásuvky elektrické sítě. Navíc je třeba akumulátor a jeho kontakty očistit od nečistot a prachu pomocí měkkého a suchého hadříku. Akumulátor má vestavěný indikátor nabití. Po stisknutí tlačítka se rozsvítí diody (XVI). Čím víc jich svítí, tím víc je akumulátor nabitý. Jestliže se po stisknutí tlačítka diody nerozsvítí, znamená to, že akumulátor je vybitý.

Odpojte akumulátor od nářadí.

Zasuňte akumulátor do osazení nabíječky (XVI).

Nabíječku připojte do zásuvky elektrické sítě.

Rozsvítí se červená dioda, což znamená, že probíhá proces nabíjení.

Po ukončení nabíjení červená dioda zhasne a rozsvítí se zelená dioda, která signalizuje, že akumulátor je plně nabitý.

Vytáhněte zástrčku síťového zdroje ze zásuvky elektrické sítě.

Stiskněte tlačítko západky akumulátoru a vysuňte ho z nabíjecí stanice.

OŠETŘOVÁNÍ, ÚDRŽBA A SKLADOVÁNÍ VÝROBKU

Upozornění! Před zahájením jakýchkoli úkonů popsaných dále je třeba pilu odpojit od napájecího zdroje. Pily napájené z elektrické sítě je třeba odpojit ze zásuvky, od pil s akumulátorovým napájením je třeba odpojit akumulátor.

Po každém použití je nutné provést prohlídku fyzického stavu pily se zvláštním důrazem na průchodnost větracích otvorů.

Také je třeba zkontrolovat spoje veškerých částí pily. Případně uvolněné šroubové spoje se musí utáhnout. Je třeba zkontrolovat napnutí a stav řetězu. V případě zjištění jakýchkoli poškození řetězu je nutné ho vyměnit za nový. Používání pily s poškozeným řetězem je zakázáno!

Příliš volný řetěz může spadnout z řetězové lišty, což může způsobit úraz osoby obsluhující pilu. Řetěz musí být také řádně nabroušený. Jelikož broušení vyžaduje mír odpovídající zkušenosti a nářadí, doporučuje se svěřit broušení specializovanému servisu. Déle je nutné doplnit olej v nádržce. Skříň pily je třeba očistit měkkým, vlhkým hadříkem. Skříň je třeba očistit od zbytků dřeva, oleje, mazadel a jiných nečistot. Pilu je třeba uskladnit v suché, uzavřené místnosti, přičemž musí být odpojená od elektrické sítě. Upozornění! Během skladování pily může docházet k nepatrnému úniku oleje ze systému mazání řetězu. Jde o normální jev, který nemá významný dopad na množství oleje v nádržce a není projevem poškození.

Pilu je třeba skladovat na stinných, suchých místech s dobrým větráním zabraňujícím kondenzaci vodní páry. Místo uskladnění musí být nepřístupné pro nepovolané osoby a zejména děti. Během skladování musí být řetězová lišta a řetěz chráněn krytem.

CHARAKTERISTIKA VÝROBKU

Reťazová píla je určená výhradne na pílenie dreva. Vzhľadom na elektrický pohon píly je pílenie možné iba v zastrešených priestoroch alebo v blízkosti budov. Vďaka akumulátorovému napájaniu je možné s pílou pracovať na miestach, ktoré sú pre náradie napájané zo siete nedostupné. Píla môže taktiež slúžiť na stínanie stromov, avšak s ohľadom na nebezpečenstvo je nutné, aby stínanie stromov vykonával iba skúsený používateľ. Správna, spoľahlivá a bezpečná práca s náradím závisí od toho, či je náradie prevádzkované správne, preto:

Pred zahájením práce s náradím je potrebné si prečítať celý návod na obsluhu, riadiť sa ním a uschovať ho pre prípadné neskoršie použitie.

Dodávateľ nezodpovedá za akékoľvek škody a úrazy, ku ktorým dôjde v dôsledku používania náradia spôsobom, ktorý je v rozpore s účelom jeho použitia a s bezpečnostnými predpismi a pokynmi tohto návodu. Používanie náradia v rozpore s účelom jeho použitia má takisto za následok stratu práva užívateľa na plnenie z titulu záruky a ručenia.

PRÍSLUŠENSTVO VÝROBKU

Píla sa dodáva v kompletnom stave, avšak pred prvým použitím je potrebné vykonať jej montáž.

Okrem píly sú súčasťou dodávky nasledujúce diely:

- reťazová lišta
- reťaz
- kryt reťazovej lišty
- akumulátor (iba na YT-82812)
- nabíjacia stanica (iba na YT-82812)

TECHNICKÉ ÚDAJE

Parameter	Rozmerová jednotka	Hodnota
Katalógové číslo.		YT-82812, YT-82813
Menovité napätie	[V]	36 d.c.
Rýchlosť pohybu reťaze	[m/s]	8,5
Dĺžka reťazovej lišty	[mm / °]	345 / 14
Delenie reťaze	[mm]	9,525
Šírka vodiacej drážky	[mm / °]	1,27 / 0,050
Počet zubov reťazového kolesa a delenie		6 x 9,525 mm
Trieda ochrany elektrického zariadenia		III
Objem olejovej nádržky	[ml]	170
Hmotnosť (bez akumulátora, reťazovej lišty a reťaze)	[kg]	4,84
Hladina hluku		
- L _{pa} (tlak)	[dB] (A)	81,9 ± 3,0
- L _{wa} (výkon)	[dB] (A)	92,8 ± 2,6
Vibrácie	[m/s ²]	2,57 ± 1,5 / 4,92 ± 1,5
Typ akumulátora		Li-ION
Kapacita akumulátora*	[Ah]	2
Energia akumulátora	[Wh]	36
Nabíjacia stanica*		
Vstupné napätie	[V]	220 - 240
Frekvencia siete	[Hz]	50 / 60
Menovitý príkon	[W]	60
Výstupné napätie	[V]	21 d.c.
Výstupný prúd	[A]	2,4
Doba nabíjania**	[h]	1

* iba u modelov vybavených akumulátorom a nabíjačkou

** uvedená doba nabíjania platí iba pre akumulátory s kapacitou uvedenou v tabuľke

VŠEOBECNÉ BEZPEČNOSTNÉ PODMIENKY

POZOR! Prečítať všetky nižšie uvedené inštrukcie. Ich nedodržovanie môže byť príčinou úrazu elektrickým prúdom, požiaru alebo poškodenia zdravia. Pojem „elektrické náradie“ použitý v inštrukciách sa týka všetkých zariadení poháňaných elektrickým prúdom, a to súčasne buď s prívodom alebo bez prívodu elektrickej energie.

DODRŽIAVAŤ NIŽŠIE UVEDENÉ INŠTRUKCIE

Pracovisko

Pracovisko je potrebné udržiavať dobre osvetlené a v čistote. Neporiadok a slabé osvetlenie môžu byť príčinou nehôd. **S elektrickým náradím nie je dovolené pracovať v prostredí so zvýšeným rizikom výbuchu, s výskytom horľavých kva-palín, plynov alebo pár.** Elektrické zariadenia vytvárajú iskry, ktoré v styku s horľavými plynmi alebo parami môžu spôsobiť požiar.

Nepovolaným osobám a deťom nie je dovolený prístup na pracovisko. Zníženie pozornosti môže mať za následok stratu kontroly nad náradím.

Elektrická bezpečnosť

Zástrčka elektrického prívodu musí pasovať do sieťovej zásuvky. Nie je dovolené zástrčku upravovať. Nie je dovolené používať žiadne adaptéry za účelom prispôsobenia zástrčky do zásuvky. Neupravená zástrčka, ktorá pasuje do zásuvky, znižuje riziko zasiahnutia elektrickým prúdom.

Vyhýbať sa kontaktu s uzemnenými plochami ako rúry, ohrievače a chladničky. Uzemnenie tela zvyšuje riziko zasiahnutia elektrickým prúdom.

Nie je dovolené vystavovať elektrické náradie kontaktu s atmosférickými zrážkami alebo s vlhkosťou. Voda a vlhkosť, ktoré sa dostanú do vnútra elektrického náradia, zvyšujú riziko zasiahnutia elektrickým prúdom.

Nepreťažovať napájací kábel. Nepoužívať napájací kábel na nosenie, pripojovanie a odpojovanie zástrčky zo sieťovej zásuvky. Zabrániť kontaktu napájacieho kábla s teplom, olejmi, ostrými hranami a pohyblivými predmetmi. Poškodenie napájacieho kábla zvyšuje riziko zasiahnutia elektrickým prúdom.

V prípade práce mimo uzavretých priestorov je potrebné používať predĺžovacie káble určené pre prácu mimo uzavretých priestorov. Použitie náležitého predĺžovacieho kábla znižuje riziko zasiahnutia elektrickým prúdom.

V prípade, že je použitie elektronáradia vo vlhkom prostredí nevyhnutné, je potrebné v napájacom obvode použiť ako ochranu rozdielový prúdový chránič (RCD). Použitie RCD znižuje riziko úrazu zavineného elektrinou.

Osobná bezpečnosť

Pracuj, len ak si v dobrej fyzickej a psychickej kondícii. Sústreď sa na to, čo robíš. Nepracuj, ak si unavený alebo pod vplyvom liekov alebo alkoholu. Iba chvíľa nepozornosti počas práce môže zapríčiniť vážne úrazy.

Používaj prostriedky osobnej ochrany. Vždy si nasaď ochranné okuliare (určené pre daný druh práce). Používanie prostriedkov osobnej ochrany ako prachové respirátory, ochranná obuv, prilby a chrániče sluchu znižujú riziko vážnych úrazov.

Zabraň náhodnému zapnutiu náradia. Pred pripojením náradia k elektrickej sieti sa uistí, že elektrický spínač je v polohe „vypnuté“. Držanie náradia s prstom na spínači alebo pripájanie elektrického náradia, keď je spínač v polohe „zapnuté“, môže zapríčiniť vážne úrazy.

Pred zapnutím elektrického náradia odstráň všetky kľúče a iné nástroje, ktoré sa používali na jeho nastavenie. Kľúč ponechaný na rotujúcich častiach zariadenia môže zapríčiniť vážne úrazy.

Udržuj rovnováhu. Po celý čas udržuj náležité postavenie. To umožní jednoduchšie ovládanie elektrického náradia v prípade neočakávaných situácií počas práce.

Používaj ochranný odev. Neoblekaj si voľný odev, nenos bižutériu. Udržuj vlasy, odev a pracovné rukavice v dostatočnej vzdialenosti od pohyblivých častí elektrického náradia. Voľný odev, bižutéria alebo dlhé vlasy sa môžu zachytiť do pohyblivých častí náradia.

Používaj odsávače prachu alebo zásobníky na prach, pokiaľ je nimi náradie vybavené. Postaraj sa, aby boli správne pripojené. Použitie odsávania prachu znižuje riziko vážneho ohrozenia zdravia.

Prevádzkovanie elektrického náradia

Elektrické náradie nepreťažuj. Pre danú prácu používaj správne náradie. Správny výber náradia pre danú prácu zabezpečí, že práca bude produktívnejšia a bezpečnejšia.

Nepoužívaj elektrické náradie, ak nefunguje jeho sieťový spínač. Náradie, ktoré sa nedá ovládať pomocou sieťového spínača, je nebezpečné a je potrebné odovzdať ho do opravy.

Pred nastavovaním, výmenou príslušenstva alebo uskladnením náradia odpoj zástrčku z napájacej zásuvky. Zabráni sa tak náhodnému zapnutiu elektrického náradia.

Náradie uskladňuj na mieste neprístupnom pre deti. Nedovoľ, aby s náradím pracovali osoby nezaškolené pre jeho obsluhu. Elektrické náradie v rukách nezaškolenej obsluhy môže byť nebezpečné.

Zabezpeč náležitú údržbu náradia. Kontroluj náradie po stránke neprispôsobení a vôľe pohyblivých častí. Kontroluj, či niektorá časť náradia nie je poškodená. V prípade zistenia závad je potrebné ich pred použitím elektrického náradia odstrániť. Veľa nehôd býva spôsobených nesprávne udrzovaným náradím.

Rezné nástroje je potrebné udržiavať v čistote a naostrené. Správne udrzované rezné nástroje sa počas práce jednoduchšie ovládajú.

Používaj elektrické náradie a príslušenstvo v súlade s vyššie uvedenými inštrukciami. Náradie používaj na účely, na ktoré je určené a vždy zohľadni druh a podmienky práce. Používanie náradia na iné práce, než na ktoré bolo projektované, môže zvýšiť riziko vzniku nebezpečných situácií.

Opravy

Opravy náradia zver len k tomu oprávneným firmám, ktoré používajú výhradne originálne náhradné diely. Tak bude zabezpečená náležitá bezpečnosť práce elektrického náradia.

DOPLŇUJÚCE BEZPEČNOSTNÉ PREDPISY

Pri práci s reťazovou pilou dodržiavajte bezpečný odstup všetkých častí tela od reťaze. Pred uvedením pily do chodu sa presvedčíte, že sa reťaz ničoho nedotýka. Chvíľa nepozornosti pri práci s reťazovou pilou môže byť príčinou zachytenia odevu alebo časti tela reťazou pily.

Pilu vždy držte pravou rukou za zadnú rukoväť a ľavou rukou za prednú rukoväť. Opačné držanie pily sa nemá nikdy používať, nakoľko zvyšuje riziko vzniku úrazu.

Používajte ochranné okuliare a chrániče sluchu. Odporúča sa taktiež používať ochranu hlavy, rúk, nôh a chodidiel. Zodpovedajúci pracovný odev znižuje riziko úrazu následkom kontaktu s odpadmi alebo náhodného kontaktu s reťazou.

S pilou nepracujte na stromoch. Práca s pilou vo výškach (na strome) môže mať za následok vznik úrazu.

Pri práci s pilou vždy zaujmite stabilný postoj a dbajte na to, aby ste stáli na nepohyblivej, bezpečnej a rovnej ploche. Klzký alebo nestabilný povrch ako napríklad rebrik môže byť príčinou straty rovnováhy alebo straty kontroly nad reťazovou pilou.

Pri rezaní ohnutých konárov (v ktorých je akumulované mechanické napätie) dávajte pozor na ich reakciu. Po uvoľnení napätia nahromadeného vo vláknach dreva môže konár udrieť obsluhu a/alebo ju zbaviť kontroly nad pilou.

Mimoriadne opatrní buďte pri pílení kríkov a mladých stromov. Reťaz môže tenký materiál zachytiť a odhodiť pilu smerom na obsluhu alebo narušiť jej rovnováhu.

Pilu prenášajte držaním za prednú rukoväť, vypnutú a v bezpečnej vzdialenosti od tela. Pri preprave alebo skladovaní pily je treba vždy nasadiť na reťazovú lištu kryt. Správne držanie pily znižuje pravdepodobnosť náhodného kontaktu s pohyblivými časťami pily.

Dodržiavajte návod na mazanie reťaze, jej napínanie a výmenu príslušenstva. Nesprávne napnutá alebo nedostatočne mazaná reťaz sa môže nielen roztrhnúť, ale aj zvýšiť riziko spätného vrhu smerom na obsluhu.

Rukoväte udržiavajte suché, čisté a zbavené oleja alebo mazadiel. Masť alebo mazadlami pokryté rukoväte sú klzké a majú za následok stratu kontroly nad pilou.

Pilou sa smie rezať iba drevo. Pílu nepoužívajte na práce, na ktoré nie je určená. Napríklad nerezte plasty, betón alebo stavebné materiály na inej báze ako drevo. Používanie pily na iné práce, než na ktoré je určená, môže viesť ku vzniku nebezpečných situácií.

Pri práci držte pilu za izolované rukoväte, nakoľko môžete dôjsť ku kontaktu reťaze s vodičom pod napätím, vrátane vlastného kábla napájania (v prípade pil napájaných z elektrickej siete). Ak by došlo ku kontaktu reťaze s vodičom pod napätím, na kovové prvky náradia by sa dostalo napätie, čo by mohlo obsluhu spôsobiť úraz elektrickým prúdom.

Príčiny a predchádzanie javu spätného vrhu na obsluhu

Spätňý vrh smerom na obsluhu môže nastať vtedy, keď dôjde za chodu pily ku kontaktu špičky reťazovej lišty s nejakým predmetom alebo keď rezané drevo zovrie pilu v reze. V určitých prípadoch môže kontakt špičky reťazovej lišty s predmetom vyvolať prudkú reakciu, v dôsledku ktorej dôjde k odrazeniu reťazovej lišty nahor v smere obsluhy. Zovretie hornej hrany reťazovej lišty v reze môže prudko nasmerovať lištu smerom na obsluhu.

Každá z týchto reakcií môže vyvolať stratu kontroly nad pilou, čo môže byť príčinou vzniku vážnych úrazov. Preto sa obsluha nesmie spoliehať iba na bezpečnostné mechanizmy, ktorými je píla vybavená. Obsluha pily musí dodržiavať predpísanú techniku práce, aby nedochádzalo k nehodám a úrazom pri práci.

Spätňý vrh smerom na obsluhu je výsledkom nesprávneho použitia a/alebo nesprávnych postupov alebo podmienok obsluhy a je možné mu zabrániť dodržaním zodpovedajúcich bezpečnostných opatrení uvedených ďalej:

Dbajte na správne uchopenie rukoväti oboma rukami tak, aby prsty a palec obopínali dookola rukoväte reťazovej pily. Poloha tela a ramien musí umožňovať reagovať na sily vznikajúce pri spätnom vrhu. Ak budú dodržané zodpovedajúce bezpečnostné opatrenia, potom bude obsluha schopná sily spätného vrhu zachytiť. Je zakázané pílu nekoordinovane pohybovať.

Je zakázané siahat pilou príliš ďaleko od tela a rezať nad úrovňou ramien. Pomôže to zabrániť neúmyselnému kontaktu špičky reťazovej lišty a umožní lepšie kontrolovať pilu v neočakávaných situáciách.

Používajte iba také reťazové lišty a reťaze, ktoré zodpovedajú špecifikácii predpísanej výrobcom. Nesprávna náhrada reťazovej lišty a reťaze môže spôsobiť roztrhnutie reťaze a/alebo jav spätného vrhu.

Dodržiavajte výrobcom predpísané pokyny týkajúce sa brúsenia a údržby reťaze. Zmenšenie hĺbky drážky reťazovej lišty môže byť príčinou zvýšenia pravdepodobnosti výskytu javu spätného vrhu.

Vystavovať pílu pôsobeniu atmosférických zrážok a používať ju v prostredí so zvýšenou vlhkosťou je zakázané. Takisto je zakázané používanie pily v prostredí so zvýšeným rizikom požiaru alebo výbuchu.

Počas práce je potrebné sa vyhýbať kontaktu s uzemnenými, vodivými a neizolovanými predmetmi, ako sú rúry, vykurovacie telesá a chladničky. Ak sa píla nepoužíva, je potrebné ju uskladniť na suchom, uzavretom mieste zabezpečenom proti vstupu nepovolovaných osôb.

Používajte iba takú reťaz, ktorá je prispôbená danému zaťaženiu. Na prácu s vysokým zaťažením nepoužívajte reťaze určené na ľahkú prácu.

Pri výmene, opravách a zoraďovaní reťaze vždy používajte ochranné rukavice. Na dobu prepravy je treba pílu odpojiť od zdroja napájania. Pily napájané z elektrickej siete je treba odpojiť zo zásuvky, od píl s akumulátorovým napájaním je potrebné odpojiť akumulátor. Na reťazovú lištu s reťazou sa musí nasadiť ochranný kryt. Píla sa musí prenášať tak, aby reťazová lišta smerovala dozadu.

Pílu napájanú z elektrickej siete neprenášajte držaním za napájací kábel. Neodpájajte zástrčku zo zásuvky ťahom za napájací kábel. Je potrebné zabrániť neúmyselnému zapnutiu píly. Pri prenášaní píly pripojenej k sieti alebo s pripojeným akumulátorom je treba mať prsty v bezpečnej vzdialenosti od vypínača.

Vždy si oblečte vhodný priliehavý pracovný ochranný odev.

Pri práci vždy držte pílu oboma rukami. Pri práci zaistite nestabilné kusy dreva proti pohybu, napríklad ich uložením na kozu. Vyhybajte sa rezaniu dreva ležiaceho na zemi. Vyhybajte sa spracovaniu dreva, ktoré nie je zabezpečené proti pohybu počas pílenia. Pri práci nedržte pílu nad úrovňou ramien. S pílou nepracujte na rebriku. Pri práci vždy zaujmite také postavenie, aby nebolo potrebné úplne natahovať ruky.

Reťaz udržiavajte v čistote. Reťaz musí byť nabrúsená a namazaná. Práca tak bude výkonnejšia a bezpečnejšia. Reťaz je možné dať nabrúsiť do špecializovaného servisu. Pred každým použitím skontrolujte stav reťaze. V prípade, že budú zistené popraskané články, vytláčané zuby alebo zuby s akýmkoľvek iným poškodením, je nutné pred zahájením práce vymeniť reťaz za novú.

Ak bude zistené, že sú akékoľvek časti píly poškodené alebo pokazené, práca sa musí prerušiť alebo sa vôbec nesmie začínať. Poškodené súčiastky je nutné pred začatím ďalšej práce vymeniť.

Pílu je potrebné používať v súlade s účelom jej použitia. Služí výhradne na rezanie dreva. Pri práci dávajte pozor, aby nedošlo ku kontaktu s kovovými objektmi alebo kameňmi, ktoré sa môžu v spracovávanom dreve nachádzať.

Používať sa môžu iba originálne náhradné diely. V prípade ignorovania tejto povinnosti sa môže zvýšiť riziko vzniku porúch a úrazov. Opravy píly je potrebné zveriť iba servisom, ktoré majú autorizáciu výrobcu a ktoré používajú originálne náhradné diely. Minimalizuje sa tak riziko nehôd a poškodenia zariadenia.

OBSLUHA VÝROBKU

Príprava píly na prácu

Pozor! Predtým, ako začnete vykonávať akékoľvek montážne či regulačné činnosti, pílu odpojte od napájania. Zo zariadenia odstráňte oba akumulátory.

Pred prvým použitím namontujte vodiacu lištu a rezáciu reťaz.

Odskrutkujte blokovaciu skrutku bočného panela, a následne otáčajte napínacím kolieskom tak dlho, až kým nezdemontujete panel píly (II).

Namontujte vodiacu lištu a reťaz tak, ako je to predstavené na obrázku (III).

Uistite sa, či sú reťaz a vodiaca lišta namontované správnym smerom. Tvar a smer článkov je zobrazený na plášti píly, musí byť príslušný podľa tvaru a smeru reťaze. Ak je na článkoch reťaze uvedené označenie smeru pohybu reťaze, musí sa zhodovať so smerom, ktorý je uvedený na plášti a vodiacej lište.

Reťaz ešte nenapínajte, ale sa uistite, či reťaz náležite letí v drážke vodiacej lišty a v zuboch na kolese hnacom. Namontujte bočný panel a dotiahnite blokovacie koliesko. Avšak tak, aby vodiaca lišta nebola zablokovaná a dala sa pohnúť. Otáčajúc koliesko napnutia reťaze nastavte požadované napnutie reťaze. Zaskrutkujte blokovaciu skrutku. Skontrolujte napnutie reťaze. Postupujte nasledovne: pílu položte a potom ju zdvihnite držiak za strednú časť reťaze (IV). Pri tejto skúške sa reťaz na mieste uchopenia môže zdvihnúť nad vodiacu lištu o 3 až 4 mm. Ak je reťaz natiahnutá príliš silno alebo príliš slabô, blokovacie koliesko trochu povolte alebo opätovne nastavte úroveň napnutia reťaze. Stav napnutia reťaze kontrolujte aj po 10 minútach práce.

Pred pripojením píly k napájaniu, skontrolujte technický stav píly. V prípade, ak objavíte akékoľvek poškodenie, zariadenie v žiadnom prípade nepripájajte k napájaniu, kým dané poškodenie neodstránite.

Doplňovanie oleja (V)

Upozorenie! Pred akýmkoľvek montážnymi úkonmi alebo zoraďovaním je treba pílu odpojiť od napájania. Pily napájané z elektrickej siete je treba odpojiť zo zásuvky, od píl s akumulátorovým napájaním je potrebné odpojiť akumulátor.

Na mazanie reťaze a mechanizmov píly je nutné používať iba olej určený na takéto účely. Na mazanie sa nesmie používať použitý motorový olej. Ten neplní svoju funkciu, čo môže viesť ku poškodeniu mechanizmov píly.

Skontrolujte, či sa v olejovej nádržke nachádza mazací olej. Pílu položte na vodorovnú plochu a skontrolujte ukazovateľ hladiny oleja. Hladina oleja nesmie byť nižšie než značka minimálneho množstva. Ak píla takúto značku nemá, za referenčnú (minimálnu) hladinu je treba považovať dolný okraj ukazovateľa hladiny oleja.

Používanie píly bez naplnenej olejovej nádržky je neprípustné. Hrozí poškodenie reťaze, reťazovej lišty a mechanizmov píly. Odporúča sa, aby štartovanie píly a práca s pílou prebiehali minimálne 3 metre od miesta doplňovania oleja. Doplňovanie oleja sa musí vykonávať v bezpečnej vzdialenosti od zdrojov ohňa a tepla.

Pri doplňovaní oleja sa postupuje tak, že sa odskrutkuje uzáver olejovej nádržky a do nádržky sa naleje olej v takom množstve, aby jeho hladina siahala po značku maximálnej hladiny oleja alebo po horný okraj ukazovateľa hladiny oleja. Potom sa uzáver olejovej nádržky pevne a spoľahlivo zaskrutkuje. V prípade rozliatia oleja je nevyhnutné dôkladne poutierať jeho zvyšky, a to ešte pred pripojením píly k napájaniu.

Príprava pracoviska

Pred zahájením rezania pílu je nevyhnutné zodpovedajúcim spôsobom pripraviť pracovisko tak, aby bolo minimalizované riziko výskytu ohrozenia, aké prácu s reťazovou pílu sprevádzajú. Je treba sa uistiť, že sa na pracovisku budú zdržiavať iba oprávnené osoby.

Pri stínaní stromov je potrebné označiť oblasti ohrozenia a únikové cesty. Oblasť s kruhovým výškom 180° okolo plánovanej plochy pádu stromu a oblasť s kruhovým výškom 90° v smere opačnom k plánovanej ploche pádu stromu sú považované za nebezpečné oblasti. Zvyšné oblasti tvoria únikové cesty (VI). Je treba pamätať, že padajúci strom môže vyvrátiť aj ďalšie stromy. Preto sa ďalšie pracovisko nemôže nachádzať bližšie ako 2,5násobok výšky stínaného stromu (VII).

Z pracoviska musí byť dobrý výhľad. Preto je nutné zachovávať mimoriadnu opatrnosť pri stínaní stromov v náročných terénnych podmienkach, napr. v horách.

Nie je dovolené začínať prácu pri atmosférických zrážkach a v prípade vysokej vlhkosti vzduchu, napr. za hmlu.

Ku práci je nutné si obliecť ochranný odev a nasadiť si osobné ochranné pomôcky.

Pred zahájením stínania je nevyhnutné uskutočniť skúšku pilenia dreva za bezpečných podmienok, napríklad umiestneného na koze.

Je potrebné sa vyhybať pileniu tenkých prútov, mladých stromov a drevených trámov.

Na rezanom dreve je zakázané stáť.

Prípojenie píly k napájaniu (VIII)

Náradie je napájané dvoma akumulátormi. Náradie sa nespustí, ak jeden akumulátor nie je do náradia vložený správne alebo ak bude vybitý. Akumulátory v náradí sú zapojené paralelne, to znamená, že náradie je napájanie sumou jednotlivých menovitých napätí. Odporúčame, aby mali oba akumulátory takú istú kapacitu, a aby boli nabité na rovnakej úrovni. Akumulátory použité na napájanie náradia musia byť tiež opotrebované na rovnakej úrovni. Neodporúčame, aby ste súčasne používali opotrebovaný a nový akumulátor, hoci by boli rovnako nabité a mali by takú istú kapacitu. V opačnom prípade, ak nedodržíte vyššie uvedené pokyny, trvanie práce bude kratšie a akumulátory použité na napájanie náradia sa opotrebujú rýchlejšie.

Akumulátor zasuňte do jedného lôžka tak, aby sa jeho západka nachádzala na vonkajšej strane lôžka. Akumulátor zasuňte do lôžka úplne dokonca, kým západka nezapadne. Adekvátne zasuňte aj druhý akumulátor. Skontrolujte, či sa akumulátory počas vykonávania práce nevysunú. Akumulátor môžete vytiahnuť keď stlačíte a podržíte západku, a následne akumulátor vysuňte z lôžka.

Spúšťanie píly

Uistite sa, či sa odrazová brzda nachádza v zadnej polohe.

Zložte clonu z vodiacej lišty a z reťaze.

Ľavou rukou uchopte predný držiak, pravou rukou uchopte zadný držiak.

Skontrolujte, či sa vodiaca lišta a reťaz nedotýkajú žiadneho predmetu či povrchu.

Palcom stlačte tlačidlo blokády zapínača, ktorý je na rukoväti.

Stlačte zapínač a podržte ho v tej polohe. Tlačidlo blokády môžete pustiť.

Predtým, ako začnete píliť, počkajte, kým motor dosiahne plné otáčky, a skontrolujte, či sa reťaz presúva plynulo po vodiacej lište. V prípade, ak budete počuť podozrivé zvuky alebo cítiť vibrácie, pílu okamžite vypnite pustením zapínača.

Pílu vypnete pustením tlačidla zapínača.

Pílu v žiadnom prípade nevypínajte aktivovaním odrazovej brzdy.

Keď sa reťaz píly zataví, pílu odpojte od napájania a vykonajte potrebnú údržbu.

Pred začatím práce skontrolujte, či systém automatického mazania reťaze píly funguje správne. Preto spustíte pílu, umožnite, aby dosiahla menovité otáčky, a potom vodiacu lištu nasmerujte dole. Na podklade by sa mali objaviť stopy oleja. Ak sa stopy oleja neobjavia, zastavte pílu, odpojte ju od napájania a skontrolujte, či v nádrži je olej a skontrolujte stav tesnenia a výstupu oleja (označený šípku na obrázku III). Keď je to potrebné, vyčistite tesnenie a lôžko. Ak je tesnenie poškodené alebo opotrebované, vymeňte ho pred začatím práce.

Práca s pílu

Osoby, ktoré majú v úmysle pracovať s reťazovou pílu po prvý raz, musia pred zahájením práce požiadať o radu na tému práce a bezpečnosti kvalifikovanú obsluhu píly. Prvé práce s pílu musia spočívať v pilení pripravených kusov guľatiny umiestnených na koze. Pri práci je potrebné dodržiavať základné bezpečnostné predpisy. Taktiež je nutné mať na pamäti, že môže dôjsť k spätnému vrhu píly smerom na obsluhu. Píla sa môže odraziť smerom na obsluhu v prípade, keď reťaz narazi na odpor.

Aby bolo toto riziko minimalizované, je potrebné dodržiavať nasledujúce zásady:

Pri pilení venovať pozornosť polohe špičky reťazovej lišty. Pilenie hornou štvrtinou špičky reťazovej lišty je zakázané (IX).

Píliť sa smie iba reťazou posúvajúcou sa po spodnej strane reťazovej lišty. Pri prerézavaní dreva je možné využívať dolný zub ozubeného dorazu ako záchytný bod osi otáčania píly (X).

K rezanému drevu prikladajte iba bežiacu pílu. Neuvádzajte pílu do chodu až potom, ako ju priložíte ku spracovávanému drevu.

Pri práci nezdvíhajte pílu do výšky ramien alebo vyššie (XI).

Nestoňte v rovine rezu. Zníži sa tak riziko úrazu v prípade spätného vrhu píly (XII).

Pri práci sa píla musí vždy držať obomi rukami.

Dbajte na to, aby reťaz bola vždy nabrúsená a správne napnutá.

RADY NÁPOMOCNÉ PRI PRÁCI S PÍLOU

Pri rezaní je treba zaujať pohodlnú polohu a zaistiť si ničím neobmedzenú voľnosť pohybu.

Konáre sa nesmú odrezávať tesne pri kmeni, ale vo vzdialenosti asi 15 cm od kmeňa. Je potrebné vykonať dva zárezy do hĺbky rovnajúcej sa 1/3 priemeru konára vo vzdialenosti asi 8 cm od seba. Jeden zárez vedie zdola, druhý zhora. Potom sa konár nareže tesne pri kmeni do hĺbky rovnajúcej sa 1/3 priemeru konára. Rez sa dokončí tesne pri kmeni zhora. Konáre sa nesmú odrezávať smerom zdola (XIII).

Pri stínaní stromu je treba najprv pripraviť miesto stínania vyššie opísaným spôsobom. Navyše sa pre stínanie stromu musí pripraviť bezpečný terén. Počas pádu stromu je nutné sa vzdialiť do bezpečnej vzdialenosti nabok od roviny pádu stromu. Pri výbere trajektórie pádu stromu je potrebné zohľadniť také okolnosti ako tvarovanie terénu, poloha ťažiska stromu, rozloženie koruny stromu a smer vetra. Aby bol strom správne pripravený na splienenie, je treba urobiť zárez do kmeňa do hĺbky 1/3 priemeru kmeňa na strane, na ktorú má strom spadnúť, a následne urobiť ďalší zárez pod uhlom 45° k prvému zárezu tak, aby sa z kmeňa vyrezal „klin“. Na opačnej strane kmeňa začnete rezať hlavný rez kolmo k osi kmeňa a o niečo vyššie (cca o 4 cm) než základňa vyrezaného „klna“. Kmeň sa nesmie úplne prerezať. Je treba ponechať neporušenú masu dreva širokú cca 1/10 priemeru kmeňa. Potom zasuňte do rezu na opačnej strane ku plánovanej strane pádu stromu klin na štiepanie dreva (XIV).

Ak začne strom padať už počas rezania, je nevyhnutné vytiahnuť pílu z rezu a vzdialiť sa po pripravenej únikovej ceste do bezpečnej vzdialenosti.

V prípade zovretia píly v priebehu prerezávania kmeňa sa píla nikdy nesmie ponechať v tejto pozícii s bežiacim motorom. Motor píly je treba vypnúť, odpojiť pílu od zdroja napájania a pomocou klinov uvoľniť pílu z kmeňa.

Pri delení už splieneného stromu na kusy je treba dodržiavať nasledujúce zásady: Drevo je treba umiestniť na kozu alebo podstavce tak, aby odrezávaný kus mohol voľne spadnúť na zem bez toho, aby došlo k zovretiu píly. V prípade zovretia píly je treba postupovať vyššie opísaným spôsobom. Je zakázané dotýkať sa pílou zeme a dopustiť jej znečistenie zeminou.

Používanie píly na tvarovanie živých plotov alebo pilenie krov je zakázané.

Pri práci na svahu je potrebné sa zdržiavať nad prerezávaným drevom.

Pri rezávaní napnutého stromu je treba dbať mimoriadnej opatnosti a ak je to možné, zveriť túto činnosť kvalifikovanému drevorubačovi. Pri pilení dreva, ktoré je napnuté a podpreté na oboch koncoch, je treba ho najprv narezať zhora do hĺbky rovnajúcej sa 1/3 priemeru a následne dokončiť rez zdola.

V prípade, ak je drevo podpreté iba na jednom konci, je treba ho narezať zdola do hĺbky rovnajúcej sa 1/3 priemeru a následne dokončiť rez zhora (XV).

Dodržiavaním tohto postupu sa zníži riziko zovretia píly pri rezaní.

Bezpečnostné predpisy pre nabíjanie akumulátora

Upozornenie! Pred zahájením nabíjania skontrolujte, či teleso sieťového zdroja, kábel a zástrčka nie sú popraskané alebo poškodené. Zakazuje sa požívať chybnú alebo poškodenú nabíjajúcu stanicu a sieťový zdroj! Na nabíjanie akumulátorov je možné používať iba nabíjajúcu stanicu a sieťový zdroj dodaný v rámci súpravy. Použitie iného sieťového zdroja môže spôsobiť vznik požiaru alebo zničenie zariadenia. Nabíjanie akumulátora sa môže uskutočňovať iba v uzavretej, suchej miestnosti, zabezpečenej pred vstupom nepovolanych osôb a najmä detí. Nabíjacia stanica a sieťový zdroj sa nesmú používať bez trvalého dozoru dospelých osôb! Ak bude nevyhnutné opustiť miestnosť, v ktorej sa nabíjanie uskutočňuje, je potrebné odpojiť nabíjačku od elektrickej siete vytiahnutím sieťového zdroja zo zásuvky elektrickej siete. Ak by z nabíjačky unikal dym, podozrivý zápach a pod., je potrebné okamžite vytiahnuť zástrčku nabíjačky zo zásuvky elektrickej siete!

Vŕtací skrutkovač sa dodáva s nenabitým akumulátorom; preto je potrebné pred zahájením práce akumulátor nabiť nižšie opísaným postupom pomocou sieťového zdroja a nabíjacej stanice, ktoré sú súčasťou súpravy. Akumulátory typu Li-Ion (lítium-iónové) prakticky nevykazujú tzv. „pamätový efekt“, čo dovoľuje akumulátor dobíjať v ľubovoľnom okamihu. Odporúča sa však akumulátor vybiť pri normálnej práci a potom ho nabiť na plnú kapacitu. Ak však vzhľadom na charakter práce nie je možné zakaždým takto s akumulátorom naložiť, potom je nutné to urobiť najmenej každých niekoľko alebo niekoľko desiatok pracovných cyklov. V žiadnom prípade nie je dovolené vybiť akumulátor skratovaním kontaktov, nakoľko by to spôsobilo jeho nevratné poškodenie! Rovnako nie je dovolené kontrolovať stav nabitia akumulátora skratovaním kontaktov a sledovaním, či dochádza ku iskreniu.

Skladovanie akumulátora

Aby sa maximálne predĺžila životnosť akumulátora, je potrebné mu zaistiť zodpovedajúce podmienky skladovania. Akumulátor vydrží asi 500 cyklov „nabíjanie – vybitie“. Akumulátor je potrebné skladovať v rozsahu teplôt od 0 do 30 stupňov Celzia a pri relatívnej vlhkosti vzduchu 50 %. Ak sa má akumulátor skladovať dlhší čas, je potrebné ho nabiť na cca 70 % kapacity. V prípade dlhšieho skladovania je potrebné pravidelne raz za rok akumulátor dobíť. Nesmie sa dopustiť, aby došlo k úplnému vybitiu akumulátora, nakoľko sa tým skraca jeho životnosť a môže dôjsť k jeho nevratnému poškodeniu.

Počas skladovania sa bude akumulátor v dôsledku zvodov postupne vybiť. Proces samovoľného vybíjania závisí od teploty skladovania. Čím vyššia teplota, tým je proces vybíjania rýchlejší. Pri nesprávnom skladovaní akumulátorov môže dôjsť k úniku elektrolytu. V prípade úniku je potrebné vytečený elektrolyt zneškodniť pomocou neutralizačného prostriedku, v prípade vniknutia elektrolytu do očí je potrebné oči prepláchnuť prúdom vody a následne neodkladne vyhľadať lekársku pomoc. **Používanie náradia s poškodeným akumulátorom je zakázané.**

Po uplynutí doby životnosti akumulátora je potrebné ho odovzdať do špecializovaného strediska zaoberajúceho sa zneškodňovaním odpadov tohto typu.

Doprava akumulátorov

Lítium-iónové akumulátory sú podľa právnych predpisov považované za nebezpečné materiály. Používateľ náradia môže náradie prepravovať s akumulátorom alebo samotné akumulátory pozemnou dopravou. Vtedy nemusia byť splnené dodatočné podmienky. V prípade, že bude ich preprava zverená tretím osobám (napríklad zásielka prostredníctvom kuriérskej firmy), je treba postupovať podľa predpisov pre prepravu nebezpečných materiálov. Pred podaním zásielky na prepravu je nutné sa v tejto veci spojiť s príslušne kvalifikovanou osobou.

Preprava poškodených akumulátorov je zakázaná. Na dobu prepravy je potrebné demontované akumulátory vybrať z náradia a nechránené kontakty zaistiť napr. zalepením izolačnou páskou. Akumulátory sa musia v obale zaistiť tak, aby sa vnútri obalu v priebehu prepravy nepohybovali. Je taktiež nutné dodržiavať národné predpisy týkajúce sa prepravy nebezpečných materiálov.

Nabíjanie akumulátora

Upozornenie! Pred nabíjaním je potrebné odpojiť sieťový zdroj nabíjacej stanice od elektrickej siete vytiahnutím zástrčky zdroja zo zásuvky elektrickej siete. Navyše je potrebné akumulátor a jeho kontakty očistiť od nečistôt a prachu pomocou mäkkej, suchej handričky. Akumulátor má zabudovaný indikátor nabitia. Po stlačení tlačidla sa rozsvietia diódy (XVI). Čím viac ich svieti, tým viac je akumulátor nabitý. Ak sa po stlačení tlačidla diódy nerozsvietia, znamená to, že akumulátor je vybitý.

Odpojte akumulátor od náradia.

Zasuňte akumulátor do osadenia nabíjačky (XVI).

Nabíjačku pripojte do zásuvky elektrickej siete.

Rozsvietí sa červená dióda, čo znamená, že prebieha proces nabíjania.

Po ukončení nabíjania červená dióda zhasne a rozsvietí sa zelená dióda, ktorá signalizuje, že akumulátor je plne nabitý.

Vytiahnite zástrčku sieťového zdroja zo zásuvky elektrickej siete.

Stlačte tlačidlo západky akumulátora a vysuňte ho z nabíjacej stanice.

Upozornenie! Ak sa po pripojení nabíjačky ku elektrickej sieti rozsvieti zelená dióda, znamená to, že akumulátor je plne nabitý. V takom prípade nabíjačka nabíjací proces nespustí.

OŠETROVANIE, ÚDRŽBA A SKLADOVANIE VÝROBKU

Upozornenie! Pred zahájením akýchkoľvek úkonov opísaných ďalej je treba odpojiť pílu od zdroja napájania. Pílu napájané z elektrickej siete je treba odpojiť zo zásuvky, od píly s akumulátorovým napájaním je potrebné odpojiť akumulátor.

Po každom použití je nutné urobiť prehliadku fyzického stavu píly so zvláštnym dôrazom na priechodnosť vetracích otvorov.

Tiež je treba skontrolovať spoje všetkých častí píly. Prípadné uvoľnené skrutkové spoje sa musia dotiahnuť. Je potrebné skontrolovať napnutie a stav reťaze. V prípade zistenia akýchkoľvek poškodení reťaze je nutné ju vymeniť za novú. Použitie píly s poškodenou reťazou je zakázané!

Príliš voľná reťaz môže spadnúť z reťazovej lišty, čo môže spôsobiť úraz osoby obsluhujúcej pílu. Reťaz musí byť taktiež riadne nabrúsená. Nakoľko brúsenie vyžaduje mať zodpovedajúce skúsenosti a náradie, odporúča sa zveriť brúsenie špecializovanému servisu. Ďalej je nutné doplniť olej v nádržke. Skriňu píly je potrebné očistiť mäkkou, vlhkou handričkou. Skriňu je potrebné očistiť od zvyškov dreva, oleja, mazadiel a iných nečistôt. Pílu je treba uskladniť v suchej, uzavretej miestnosti, pričom musí byť odpojená od elektrickej siete.

Upozornenie! Počas skladovania píly môže dochádzať k nepatrnému úniku oleja zo systému mazania reťaze. Ide o normálny jav, ktorý nemá významný dopad na množstvo oleja v nádržke a nie je prejavom poškodenia.

Pílu je treba skladovať na tienistých, suchých miestach s dobrým vetraním zabraňujúcim kondenzácii vodnej pary. Miesto uskladnenia musí byť neprístupné pre nepovolane osoby a najmä deti. Počas skladovania musia byť reťazová lišta a reťaz chránené krytom.

A TERMÉK JELLEMZŐI

A láncfűrész kizárólag faanyag vágására szolgál. A fűrész elektromos meghajtására tekintettel tető alatt vagy építmény közelében lehet vágni vele. Az akkumulátoros betáplálásnak köszönhetően a fűrész lehet olyan helyen is használni, ahol nincs hálózati áram. A fűrész favágásra is használható, azonban a veszély miatt fát csak tapasztalt felhasználó vághat vele. Az eszköz helyes, meghibásodástól mentes és biztonságos működése a megfelelő üzemeltetéstől függ, ezért:

A berendezéssel történő munkavégzés megkezdése előtt el kell olvasni, és az üzemeltetés során be kell tartani a teljes kezelési utasítást.

A szerszám nem rendeltetésszerű használata, a biztonsági előírások és a jelen utasítás be nem tartása miatt keletkező károkért a szállító nem vállal felelősséget. A berendezés nem rendeltetésszerű használata a felhasználó garanciához és kezességhez való jogának elvesztését is maga után vonja.

A TERMÉK TARTOZÉKAI

A fűrész komplett állapotban szállítjuk, azonban az első használatba vétel előtt össze kell szerelni.

A berendezéssel együtt szállított tartozékok:

- láncvezető
- vágólánc
- láncvezető védőburkolata
- akkumulátor (csak az YT-82812 telefonon)
- akkumulátortöltő (csak az YT-82812 telefonon)

MŰSZAKI ADATOK

Paraméter	Mértékegység	Érték
Katalógusszám		YT-82812, YT-82813
Névleges feszültség	[V]	36 d.c.
A lánc haladási sebessége	[m/s]	8,5
A megvezető hossza	[mm / °]	345 / 14
Lánc mércéje	[mm]	9,525
A vezető nyílás szélessége	[mm / °]	1,27 / 0,050
A lánc és a mérce meghajtó kerekének fogszáma		6 x 9,525 mm
Elektromos védelmi osztály		III
A motorolaj tartályának űrtartalma	[ml]	170
Tömeg (akkumulátor, láncvezető és lánc nélkül)	[kg]	4,84
Zajszint		
- L _{wa} (nyomás)	[dB] (A)	81,9 ± 3,0
- L _{wa} (teljesítmény)	[dB] (A)	92,8 ± 2,6
Rezgés	[m/s ²]	2,57 ± 1,5 / 4,92 ± 1,5
Az akkumulátor típusa		Li-ION
Az akkumulátor kapacitása*	[Ah]	2
Az akkumulátor energiája	[Wh]	36
Akkumulátortöltő*		
Bementi feszültség	[V]	220 - 240
Hálózati frekvencia	[Hz]	50 / 60
Névleges teljesítmény	[W]	60
Kimeneti feszültség	[V]	21 d.c.
Kimeneti áram	[A]	2,4
Töltési idő**	[h]	1

* csak az akkumulátorral és akkumulátortöltővel ellátott modellekhez

** a megadott töltési idő csak a táblázatban megadott kapacitású akkumulátorra vonatkozik

ÁLTALÁNOS BIZTONSÁGI ELŐÍRÁSOK

FIGYELEM! Olvassa el az összes alábbi előírást. Az alábbiak be nem tartása áramütéshez, tűzveszélyhez illetve testi sérüléshez vezethet. A használati utasításokban használt „elektromos feszültség” fogalom minden árammal hajtott vezeték, illetve vezeték nélküli berendezésekre vonatkozik.

MINDIG TARTSA BE AZ ALÁBBI UTASÍTÁSOKAT

Munkahely

A munkahely legyen mindig jól kivilágított és tiszta. A rendtelenség és a nem megfelelő világítás balesetek kiváltói lehetnek.

Az elektromos készülékekkel soha ne dolgozzon gyúlékony folyadék, illetve gáz közelében, robbanásveszélyes környezetben. Az elektromos berendezések szikrákat szórhatnak, melyek gyúlékony gázokkal együtt tűzvészt okozhatnak.

Soha ne engedjen gyerekeket, illetve más hozzá nem értőket a munkahelyhez. Az összpontosítás elvesztésével elveszítheti a munkaeszköz feletti uralmát is.

Elektromos biztonság

Az elektromos tápvezeték csatlakozójának illeszkednie kell az elektromos aljzatba. Soha ne alakítsa át a csatlakozót. Soha ne használjon semmilyen adaptert a csatlakozónak az aljzatba való beillesztése érdekében. Nem módosított, az aljzatba illő csatlakozó csökkenti az áramütés kockázatát.

Mindig kerülje el a földelt felületekkel pl. csövek, fűtőtestek, hűtőszekrények stb. való érintkezést. A test földelése növeli az áramütés kockázatát.

Soha ne tegye ki az elektromos berendezést csapadék, illetve nedvesség hatásának. Az elektromos berendezésbe belekerülő víz és nedvesség növelik az áramütés kockázatát.

Soha ne terhelje túl az elektromos tápvezetékét. Soha ne használja az elektromos tápvezetékét berendezés hordozására, a csatlakozónak az elektromos aljzatból bekiválására. Kerülje el az elektromos vezetéknek meleggelt, olajjal, éles peremekkel illetve mozgó elemekkel való érintkezését. Az elektromos tápvezeték sérülései növelik az áramütés kockázatát.

A zárt helyiségen kívül zajló munka esetében kizárólagosan kültéri hosszabbítót használjon. A megfelelő hosszabbító használatával csökken az áramütés kockázata.

Abban az esetben, ha az elektromos eszköz nedves környezetben történő használatát nem lehet elkerülni, a tápfeszültség elleni védelemként áram-védőkapcsolót (RCD) kell használni. Az RCD használatával csökkenti az elektromos áramütés veszélyét.

Személyvédelem

Csak jó lelki és fizikai állapotban álljon munkába. Mindig figyeljen arra, mit csinál. Soha ne dolgozzon, amikor túl fáradt, illetve gyógyszer vagy alkohol hatása alatt áll. Pillanatnyi figyelmetlenség komoly sérülésekhez vezethet.

Mindig alkalmazza a személyi védelem eszközeit. Mindig vegye fel a védőszemüveget. A személyvédelem eszközeinek: védőmaszkok, védőlábbeli, sisakok, illetve fülvédők használata jelentősen csökkenti a testi sérülések kockázatát.

Kerülje el a berendezés véletlen bekapcsolását. A berendezés az elektromos hálózatába való csatlakozása előtt mindig bizonyosodjon meg arról, hogy a kapcsológomb a „kikapcsolt” pozícióban van. Elektromos hálózatba való csatlakozásor benyomott kapcsolási gomb illetve „bekapcsolt” pozícióba tartott kapcsológomb komoly testi sérülésekhez vezethet.

A pneumatikus rendszer bekapcsolása előtt tüntesse el az összes, a beállításához használt csavarhúzó és egyéb tárgyat. A mozgó elemeken felejtett kulcs komoly testi sérülésekhez vezethet.

Ügyeljen az egyensúlyra. Egész idő alatt tartsa fenn a megfelelő testhelyzetet. Munka közben kialakuló váratlan helyzetekben ez megkönnyíti a elektromos berendezés irányítását.

Használjon védőruhát. Ne hordjon laza ruházatot, illetve ékszert. Haját, ruházatát illetve munkakesztyűjét tartsa távol az elektromos berendezésétől. Laza ruházat, ékszer illetve hosszú haj beleakadhat a berendezés mozgó alkatrészeibe.

Amennyiben lehetséges használjon porszivókat, illetve portárolókat. Ügyeljen a megfelelő, szabályos felszerelésére. Porszivó használata csökkenti a komoly testsérülések előfordulási kockázatát.

Elektromos berendezés használata

Soha ne terhelje túl az elektromos berendezést. Mindig az adott munkához megfelelő eszközt használjon. A megfelelő munkaeszköz kiválasztása eredményesebb és biztonságosabb munkavégzéshez vezet.

Soha ne használja az elektromos berendezést, amennyiben nem működik a kapcsológombja. A berendezés, melyet nem tud szabályozni kapcsológombbal veszélyes, illetve javítandó.

A tartozékok cserélése és beállítása előtt illetve a berendezés eltávolítása előtt húzza ki a csatlakozót az elektromos aljzattól. Ez lehetővé teszi az elektromos berendezés véletlenszerű bekapcsolásának elkerülését.

Az eszközök mindig a gyerekek elől elzárt helyen tárolja. Soha ne hagyja, hogy a berendezést a használatában nem kiképzett emberek használják. A nem kiképzett személyzet kezében az elektromos eszköz veszélyes lehet.

Biztosítsa a berendezés megfelelő karbantartását. Ellenőrizze a nem tökéletesen illeszkedő, illetve túl laza mozgó részeket. Ellenőrizze, hogy a berendezés valamelyik alkatrésze nem sérült-e. Meghibásodás észlelése esetében még az elektromos berendezés használata megkezdése előtt javítsa ezt ki. A berendezés nem megfelelő karbantartása nagyon sok balesetnek okozója.

A vágó elemeket mindig tartsa élesen és tisztán. A megfelelően karbantartott vágóeszközöket munka közben könnyebben lehet irányítani.

Az elektromos berendezéseket és tartozékait csak a jelen használati utasításban foglaltak szerint használja. A berendezéseket mindig rendeltetésszerűen, munka körülményeit és fajtáját figyelembe véve használja. A berendezések nem rendeltetésszerű használata növelheti a veszélyes helyzetek kialakulásának kockázatát.

Javítások

Az eszköz javításait kizárólagosan az erre jogosult, eredeti alkatrészeket használó szervizekben végeztesse. Ez garantálja az elektromos berendezés biztonságos munkáját.

TOVÁBBI BIZTONSÁGI UTASÍTÁSOK

A láncfűrész üzemelése közben az összes testrészt távol kell tartani a lánctól. A fűrész beindítása előtt meg kell győződni róla, hogy a lánc semmivel nem érintkezik. Egy pillanatnyi figyelmetlenség a fűrészgéppel végzett közben, és a lánc elkaphatja a ruházatot vagy valamelyik testrészt.

Mindig tartsa a fűrész jobb kézzel a hátsó fogantyújánál és bal kézzel az első fogantyújánál fogva. Soha nem szabad fordítva fogni a fűrész, mivel az növeli a sebesülés veszélyét.

Használjon védőszemüveget és hallásvédőt. Ajánlott védősisakot, kézvédőt, lábvédőt és lábfejevédőt is viselni. A megfelelő védőruha csökkenti a sebesülés veszélyét, ha leeső darabokhoz vagy a lánchoz ér.

Ne dolgozzon a fűrészrel fára mászva. Ha fára mászva dolgozik a fűrészrel, az balesetet okozhat.

Mindig a megfelelő testhelyzetet kell tartani, valamint a fűrészrel mozdulatlan, biztonságos és sima felületen kell állni. Síkos vagy instabil felület, mint amilyen pl. a létra, az egyensúly vagy a láncfűrész feletti uralom elvesztéséhez vezethet.

Ha megfeszült ágat vág, készüljön fel arra, hogy az visszacsapódhat. Amennyiben a fa szöveteiben felgyűlt feszültség felszabadul, az ág megütheti a gépkezelőt és/vagy a fűrészgép feletti uralom elvesztését okozhatja.

Különösen óvatosan kell eljárni bokrok vagy fiatal fák vágásakor. A vékony anyag elkaphatja a láncot, és a fűrészgépet a gépkezelő irányába lökheti, vagy kibillentheti az egyensúlyából.

A fűrész kizárólag kikapcsolt állapotban, az első, kiegészítő fogantyújánál fogva, kikapcsolva és a testtől eltartva szabad hordozni. A fűrészgép szállítása vagy tárolása közben mindig tegye fel a láncvezető védőburkolatát. A fűrész helyes tartása csökkenti a veszélyt annak, hogy a véletlenül hozzáérjen a fűrész mozgó alkatrészeihez.

Tartsa be a lánc kenésére, meghúzására és a tartozékok cseréjére vonatkozó utasításokat. A nem megfelelően meghúzott vagy nem jól megkent lánc el is szakadhat, és növelheti is az esélyét, hogy a gép visszarúg a kezelő irányába.

A fogantyút szárazon, tisztán, olajtól és kenőanyagtól mentesen kell tartani. A zsíros vagy kenőanyaggal borított fogantyú síkos és a láncfűrész feletti uralom elvesztését okozza.

Csak faanyagot daraboljon. Ne használja a szerszámot olyan munkához, amihez nem való. Például: ne vágjon műanyagot, betont vagy nem fából készült építőanyagot. Ha a láncfűrész más fajtájú munkához használja, nem olyanokhoz, mint amire tervezték, az növeli a veszélyes helyzetek előállításának valószínűségét.

Munka közben tartsa a fűrészgépet a szigetelt fogantyújánál fogva, mivel a lánc feszültség alatt lévő vezetékkel érintkezhet, hálózatról betáplált fűrészgép esetén beleértve a saját kábelét. A feszültség alatt lévő vezetékhez érő lánc miatt a gép fém részei is feszültség alá kerülhetnek, ami miatt a szerszám kezelőjét áramütés érheti.

A kezelő irányába történő visszarúgás okai és megelőzése.

A visszarúgás a kezelő irányába akkor következhet be, ha a láncvezető vége hozzáér valamilyen tárgyhoz, vagy fa darabolásakor a fűrész beékelődik egy a vágási horonyba. Bizonyos esetekben, ha a láncvezető vége egy tárgyhoz ér, az hirtelen visszarúgási reakciót válthat ki felfelé és a gépkezelő irányába. Ha a láncvezető felső szélének beékelődése a láncvezetőt hirtelen a gépkezelő irányába löki vissza.

A fenti reakciók mindegyike a fűrész feletti uralom elvesztéséhez vezethet, ami viszont komoly testi sérülések oka lehet. Nem szabad csak a fűrészből beépített biztonsági mechanizmusokra hagyatkozni. A fűrész kezelője néhány lépést kell tennie a munka közbeni balesetek és sérülések megelőzése érdekében.

A kezelő irányába történő visszarúgás a nem megfelelő használat és/vagy helytelen kezelési mód vagy feltételek miatt következhet be, és az alább megadott, megfelelő elővigyázatossági szabályok foganatosításával lehet elkerülni:

A mindkét fogantyút fogni kell két kézzel, úgy, hogy az ujjak és a hüvelykujj közrezárja a láncfűrész fogantyúját, a testhely és karok helyzete olyan legyen, amivel ellen tud dolgozni a visszarúgáskor fellépő erőknél. A visszarúgáskor keletkezőt erőt a kezelő kontrollálni tudja, betartja a megfelelő elővigyázatossági szabályokat. Nem szabad megengedni, hogy a fűrész szabadon mozogjon.

Nem szabad túl messzire nyújtózkodni, és vállmagasság felett fűrészelni. Ez elkerülhetővé teszi, hogy a láncvezető vége hozzáérjen valaminez, és lehetővé teszi a fűrész jobb uralását a váratlan helyzetekben.

Csak a gyártó által megadott utángyártott láncvezetőket és láncokat használja. A nem megfelelő csere láncvezető vagy lánc miatt a lánc elszakadhat és/vagy a fűrész visszarúghat.

Tartsa be gyártónak a lánc élezésére és karbantartására vonatkozó ajánlásait. A láncvezető horonymélységének csökkentése növelheti a visszarúgás jelenségének valószínűségét.

Tilos a fűrész csapadéknak kitenni, valamint megnövekedett nedvességtartalmú légkörben használni.

Tilos továbbá a berendezést tűz- vagy robbanásveszélyes környezetben használni.

Munka közben kerülni kell az érintkezést földelt, vezető és szigetetlen tárgyakkal, mint például csövekkel, fűtőtestekkel vagy hűtőkkel.

Amikor a fűrész nem használják, azt száraz, kívülről zárt számára elzárta helyen kell tárolni.

Az adott terhelésre méretezett vágóláncot kell használni. Nehéz munkákhoz ne használjon könnyű munkákra méretezett láncot.

A vágólánc cseréje, javítása és beállítása közben vegyen fel védőkesztyűt.

A fűrészt szállításakor meg kell győződni róla, hogy le lett választva az áramforrásról. A hálózatról betáplált fűrészgépet ki kell húzni a dugaszolóaljzatból, az akkumulátorról betápláltnál le kell csatlakoztatni az akkumulátort. A láncvezetőn rajta kell lennie a védőburkolatnak. A fűrészt úgy kell hordozni, hogy a láncvezető hátrafelé álljon.

A hálózatról betáplált fűrészgépet ne hordozza a kábelénél fogva. A dugaszt ne a kábelénél fogva húzza ki a dugaszolóaljzatból. El kell kerülni a fűrészt véletlen beindítását. Hálózati vagy akkumulátoros fűrészgép hordozásakor az ujját távol kell tartani a tápfeszültség kapcsolójától.

Mindig vegyen fel megfelelő, a testhez simuló védőruhát.

A fűrészt munka közben két kézzel kell tartani. Munka közben a laza fadarabokat rögzíteni kell, hogy ne tudjanak elmozdulni, pl. be kell fogatni szorítóba. Kerülni kell földre helyezett fa vágását. Ne vágjon olyan fadarabot, ami nincs elmozdulás ellen biztosítva vágás közben.

Munka közben ne tartsa a fűrészt a válla felett. Ne dolgozzon a fűrésszel létrán állva. Munka közben olyan testhelyzetet vegyen fel, hogy ne kelljen a karját teljesen kinyújtania.

Tartsa a láncot tisztán. A láncnak élesnek, megkentnek kell lennie. Ez hatékonyabb és biztonságosabb munkavégzést tesz lehetővé. A láncot szakszervizben lehet megélesíttetni. Minden használat előtt ellenőrizni kell a lánc állapotát. Amennyiben valamilyen repedés, kitört fog, vagy más sérülés tapasztalható, a munka megkezdése előtt ki kell cserélni a láncot újra. Ha valamilyen sérülés vagy elromlott alkatrész található rajta, abba kell hagyni vagy el sem szabad kezdeni a munkát. A sérült elemeket a munka megkezdése előtt ki kell cserélni.

A fűrészt a rendeltetésének megfelelően kell használni, a fűrészt kizárólag fa elvágására használható. Munka közben ügyelni kell a fémtárgyakra vagy a kövekre, amelyek esetleg a megmunkálandó fában találhatóak.

Kizárólag eredeti cserealkatrészeket szabad használni. Ha nem eredeti alkatrészeket használ, az növelheti a meghibásodás veszélyét, és testi sérülésekhez vezethet.

A permetezőzt kizárólag minősített szervizben szabad javítani. Kizárólag eredeti cserealkatrészeket szabad használni. Ez lehetővé teszi, hogy minimalizálja a balesetek és a berendezés sérülésének veszélyét.

A TERMÉK KEZELÉSE

A fűrészt felkészítése a munkavégzésre

Figyelem! Az összeszerelés és beállítás megkezdése előtt húzza ki a láncfűrészt az áramból. Vegye ki mindkét akkumulátort a készülékből.

Az első használat előtt szerelje fel a vezetőlemezt és a láncot.

Csavarja ki az oldalfalat rögzítő csavart, majd fordítsa el a feszítő forgatógombot úgy, hogy a panel lejjön a fűrészről (II).

Rögzítse a vezetőlemezt és a láncot a képen látható módon (III).

Győződjön meg, hogy a lánc és a vezetőlemez megfelelő irányban lett felhelyezve. A láncfűrészt házán látható láncszemek alakja és iránya feleljen meg a lánc alakjának és irányának. Ha a lánc szeméin fel van tüntetve a lánc forgásiránya, annak egyeznie kell a házon és a vezetőlemezen feltüntetett iránnyal.

Még ne feszítse meg a láncot, de győződjön meg, hogy a lánc a vezetőlemez barázdájába, valamint a hajtókeréken található fogakra kerül.

Rögzítse az oldalsó panelt és húzza meg a reteszelő forgatógombot. Ezt úgy hajtsa végre, hogy ne akadályozza a vezetőlemez mozgását. Állítsa be a láncfeszítő forgatógombbal a lánc feszességét. Csavarja be a reteszelő csavart. Ellenőrizze a lánc feszességét. Ehhez helyezze le a láncfűrészt, majd vegye fel azt a lánc középső részénél fogva (IV). Ezalatt a próba alatt a láncnak az emelés helyén 3-4 mm-re kell eltávolodnia a vezetőlemeztől. Ha a lánc túl erősen vagy túl gyengén meghúzza, csavarja ki egy kicsit a reteszelő forgatógombot és állítsa be ismét a lánc feszességét. A lánc feszességét 10 üzempersenként ellenőrizze.

A láncfűrészt áramhoz való csatlakoztatása előtt ellenőrizze a műszaki állapotát. Ha bármilyen sérülést vél felfedezni, tilos a készüléket a hibák eltávolítása előtt áramhoz csatlakoztatni.

Olaj utántöltése (VI)

Figyelem! Bármilyen szerelési és beállítási művelet előtt a fűrészgépet áramtalanítani kell. A hálózatról betáplált fűrészgépet ki kell húzni a dugaszolóaljzatból, az akkumulátorról betápláltnál le kell csatlakoztatni az akkumulátort.

A lánc és a fűrészgép mechanikájának kenéséhez csak ilyen célra készült olajat szabad használni. A kenéshez nem szabad fáról motolorolajat alkalmazni. Nem tölti be a feladatot, ami a fűrészgép mechanikájának elromlásához vezethet.

Meg kell győződni róla, hogy a tartályban van kenőolaj. A fűrészgépet vízszintes felületre kell fektetni, és ellenőrizni kell olajszintet. Az olaj szintje nem lehet alacsonyabb, mint a minimális szint jelzése. Ha nincs ilyen mutató, viszonyítási szintként az olajszint jelző valamelyik alsó peremét kell elfogadni.

Tilos a fűrészt használata, ha nincs feltöltve az olajtartály. Ez a lánc, a láncvezető és a fűrészgép mechanikájának tönkremenetelével fenyeget. Ajánlott, hogy a fűrészgép beindítása és üzemeltetése legalább 3 méterre történjen attól a helytől, ahol az olajot betölti. Az olaj utántöltését nyílt lángtól vagy magas hőtől távol kell végezni.

Az olaj feltöltéséhez csavarja le az olajtartály záródugóját, öntsön olajat a tartályba úgy, hogy az olaj szintje egy magasságban

legyen maximális jelzett szinttel, vagy a szintjelző felső szélével, majd erősen és biztosan tekerje vissza a dugót. Amennyiben az olaj kilotyan, a maradékait gondosan fel kell törölni a fűrészgép beindítása előtt.

Felkészülés a munkavégzésre

A fűrészgéppel történő vágás megkezdése előtt megfelelően elő kell készíteni a munkahelyet, úgy hogy minimális legyen a veszély kockázata, amit a láncfűrész munkája okozhat. Meg kell győződni róla, hogy a munkahelyen kizárólag erre jogosult személyek tartózkodhatnak.

Fakivágás esetén biztonsági zónát és menekülési útvonalat kell kijelölni. A fa tervezett dőlésének síkjától 180°-os sugarú zónát, valamint a fa dőlésével ellenkező irányban 90°-os sugarú zónát kell veszélyesnek tekinteni.

A többi zóna menekülési útvonalat jelent (VI). Azt sem szabad elfelejteni, hogy a dőlő fa kidőnheti a következő fát is. Ezért következő munkahely nem lehet közelebb, mint a kivágandó fa magasságának 2,5-szerese.

A munkahelyről jó láthatóságnak kell lennie, ezért különösen óvatosnak kell lenni nehéz körülmények közötti, pl. hegyekben történő fakivágáskor.

Nem szabad megkezdeni a munkát, ha esik, valami, ha nagy a levegő nedvességtartalma, pl. ködben.

Védőruhát és egyéni védőeszközöket kell viselni.

A fakivágás megkezdése előtt biztonságos körülmények között próbavágást kell végezni, pl. bakra fektetve.

Kerülni kell drót, fiatal fák és fagerendák vágását.

Nem szabad az elvágott fán állni.

A fűrész csatlakoztatása az áramforrásra (VIII)

A szerszám két akkumulátorral működtethető. A szerszám nem fog bekapcsolni, ha az akkumulátorok valamelyike nem kerül behelyezésre, vagy ha lemerül. A szerszámban lévő akkumulátorok sorba vannak kötve, ami azt jelenti, hogy a szerszám az akkumulátorok együttes névleges feszültségével van működtetve. Lehetőség szerint mindkét akkumulátor azonos kapacitással és azonos töltöttségi szinttel rendelkezzen. A szerszám működtetésekor használt akkumulátorok legyenek azonos mértékben használtak. Nem ajánlott használni és új akkumulátor együttes használata, még akkor sem, ha mindkettő azonos töltöttségi szinttel és kapacitással rendelkezik. A fenti ajánlások be nem tartása rövidebb üzemidőhöz, valamint a szerszám működtetésekor használt akkumulátorok gyorsabb elhasználódásához vezet.

Tolja be az akkumulátort az aljzatok egyikébe úgy, hogy a retesze az aljzaton kívül legyen. Az akkumulátort addig tolja az aljzatba, amíg a reteszmechanizmus működésbe nem lép. Ismétlje meg a lépést a másik akkumulátorral is. Győződjön meg, hogy az akkumulátorok nem fognak kicsúszni használat közben. Az akkumulátor eltávolításához nyomja le és tartsa lenyomva a reteszt, majd húzza ki az akkumulátort az aljzataból.

Fűrész beindítása

Győződjön meg, hogy a visszacsapó fék hátsó helyzetben van.

Vegye le a burkolatot a vezetőlemezzel és a láncról.

Fogja meg bal kezével az elülső fogantyút és jobb kezével a hátsó fogantyút.

Győződjön meg, hogy a vezetőlemez és a lánc nem ér hozzá semmilyen tárgyhoz és felülethez.

Nyomja meg hüvelykujjával a fogantyún található bekapcsológomb reteszt.

Nyomja meg a bekapcsológombot és tartsa lenyomva. Felengedheti a retesz gombját.

A vágás megkezdése előtt várja meg, hogy a motor elérje a teljes fordulatszámot és győződjön meg, hogy a lánc akadásmentesen mozog a vezetőlemez

mentén. Ha gyanús hangra vagy rezgésre lesz figyelmes, azonnal kapcsolja ki a láncfűrész

a kapcsológomb felengedésével.

A láncfűrész kikapcsolása a bekapcsológomb felengedésével történik.

Tilos a láncfűrész a visszacsapó fék működésbe hozásával leállítani.

A lánc megállását követően húzza ki a láncfűrész a áramból és kezdje el a karbantartással kapcsolatos műveleteket.

A munka megkezdése előtt ellenőrizze, hogy az automatikus láncnénsi rendszer megfelelően működik-e. Ehhez kapcsolja be a láncfűrész, várja meg a névleges fordulatszám elérését és irányítsa a vezetőlemez lefelé. A talajon olajnyomnak kell keletkeznie. Ha erre nem kerül sor, kapcsolja ki a láncfűrész, húzza ki az áramból és ellenőrizze, hogy a tartályban van-e olaj, majd ellenőrizze a tömítés és az olajkimenet (III. ábrán nyílal jelölve) állapotát. Szükség esetén tisztítsa meg a tömítést és az aljzatot. Ha a tömítés sérült vagy elhasználódott, cserélje ki egy újra a munka megkezdése előtt.

A fűrész üzemelése

Azok, akik első alkalommal szándékoznak dolgozni a láncfűrészszel, a munka megkezdése előtt tanácsot kell kérjenek a szakképzett fűrészgép kezelőtől a munkára és a biztonságra vonatkozóan. A fűrészszel első alkalommal végzett munkaként bakra fektetett tönköket kell vágni.

Munkavégzés közben be kell tartani az alapvető biztonsági szabályokat. Azt is figyelembe kell venni, hogy a fűrész a kezelő irányába visszarúghat. A fűrész akkor rúghat vissza a kezelő irányába, ha a vágólánc ellenállásba ütközik.

Ennek a veszélynek a minimalizálása érdekében:

Figyelni kell a lánvezető hegyének helyzetére vágás közben. Nem szabad a lánvezető felső negyedével vágni (IX). A lánccnak csak azzal a részével szabad vágni, amelyik a lánvezető alsó részén mozog. Faanyag vágása közben fel lehet használni az ütköző alsó fogát a fűrészforgástengelyének akasztójaként (X). A levágandó fához csak a már beindított fűrész tartsa oda. Ne indítsa be a fűrész azután, hogy előbb rátette a vágandó fára. Munka közben ne emelje a fűrész vállmagasságba, vagy a fölé (XI). Ne álljon a vágás síkjában. Ezzel csökkenteni tudja a testi sérülés veszélyét abban az esetben, ha a fűrész visszarúg (XII). Mindig, amikor munkát végez, két kézzel kell tartani a fűrész. Meg kell győződni róla, hogy a lánccal jól meg van-e érezve, és kellően feszes-e.

HASZNOS TANÁCSOK A FÜRÉSSZEL VÉGZETT MUNKÁHOZ

Vágás közben kényelmes testhelyzetet kell felvenni, és szabad mozgást kell magának biztosítani.

A gallyak és ágak levágásakor nem szabad őket azonnal magánál a törzsnél elvágni, hanem előbb a törzstől körülbelül 15 cm-re kell levágni őket. Két bevágást kell

ejteni az ág keresztmetszetének 1/3-a mélységében, egymástól körülbelül 8 cm-re. Egyik bevágást alulról, a másikat felülről. Majd be kell vágni az ágat közvetlenül a törzsnél, pontosan az átmérő 1/3-áig. A vágást közvetlenül a törzsnél kell befejezni, felülről. Nem szabad az ágat alulról bevágva levágni (XIII).

Fakivágáskor a kivágás helyét a fentebb korábban leírt módon elő kell készíteni. Ezen kívül elő kell készíteni biztonságos aljzatot a fakivágáshoz. A fa dőlésekor biztonságos távolságban, oldalt kell állni a fa dőlésének síkjához képest. Mikor kiválasztja a fa dőlésének útját, figyelembe kell venni olyan tényezőket, mint a terepalakzat, a fa súlypontja, a fakorona elhelyezkedése és a szél iránya. Ahhoz, hogy megfelelően elő lehessen készíteni a fát a kidöntéshez, be kell vágni a törzset az átmérője 1/3-ának megfelelő magasságban, azon az oldalon, amerre a fának dőlnie kell, majd egy újabb bevágást kell csinálni az előzőhöz képest 45 fokban. Azaz a törzset ki kell vágni „ékben”. A törzs másik oldalán meg kell kezdeni a vágást a törzs tengelyére merőlegesen, egy kicsit magasabban (kb. 4 cm), mint a kivágott „ék” talpa. Nem szabad átvágni a törzset. Meg kell hagyni egy, a törzs átmérő kb. 1/10-ének megfelelő szakaszt. Majd be kell venni egy éket a fa kidöntésére a vágásba, a fa tervezett dőlésével ellentétes oldalon (XIV).

Ha már vágás közben kidől a fa, ki kell húzni a fűrész a törzsből, és el kell futni az előkészített menekülési útvonalon biztonságos távolságra.

Ha a fűrész beszorul a törzs átvágása közben, soha nem szabad járó motorral ebben a helyzetben hagyni.

Ki kell kapcsolni a fűrész motorját, áramtalanítani kell a fűrész, és ékek segítségével ki kell szabadítani a fűrész a fából.

A már kivágott fa feldarabolásánál be kell tartani az alábbi szabályokat. A fát bakra vagy talpakra kell tenni, úgy, hogy a levágott darab szabadon le tudjon esni a földre, anélkül, hogy a fűrész beszorulna. Ha beszorul a fűrész, a fentebb leírt módon kell eljárni. Nem szabad a fűrészszel a földhöz érni, sem beszennyezni földdel.

Tilos a fűrész élő sövény formázásához vagy bokrok vágásához használni.

Lejőn végzett munkánál munka közben ott kell hagyni a fentebb levágott fát.

Megfeszült fa vágásakor különösen óvatosnak kell lenni, és ha az lehetséges, a munkát tapasztalt favágóra kell bízni.

Megfeszült, és mindkét végén alátámasztott fa vágásakor be kell vágni felülről a vastagságának

1/3-áig, majd a vágást alulról folytatva kell befejezni.

Abban az esetben, ha a fa csak az egyik végén van alátámasztva, alulról kell bevágni a vastagságának 1/3-áig, majd a vágást felülről kell befejezni (XV).

Ilyen módon kisebb a veszély, hogy fűrész beszorul vágás közben.

Az akkumulátor töltésének biztonsági ajánlása

Figyelem! A töltés megkezdése előtt bizonyosodjon meg róla, hogy a tápegység teste, a hálózati vezeték és a dugasz nem reped vagy sérült-e. Tilos hibás vagy sérült dokkolót vagy tápegységet használni! Az akkumulátorok töltéséhez kizárólag a készletben szállított dokkoló állomást és töltőt szabad használni. Más tápegység használatát tüzet okozhat, vagy tönkretelheti a készüléket. Az akkumulátort kizárólag zárt, száraz, illetéktelen személyek, főként gyerekek elől elzárt helyiségben lehet tölteni. Nem szabad az dokkoló állomást és a tápegységet felöltő személy állandó felügyelete nélkül tölteni. Amennyiben el kell hagyni a helyiséget, ahol az akkumulátor töltése folyik, a töltőt le kell kapcsolni az elektromos hálózatról a tápegység kühűzésével a hálózati dugaszolóaljzatból. Amennyiben a töltő füstöl, gyanús szaga van stb., azonnal ki kell húzni a töltő dugaszát az elektromos hálózati dugaszolóaljzatából.

A fűró-csavarhúzó töltetlen akkumulátorral szállítjuk, ezért a munkavégzés megkezdése előtt az alábbiakban leírtak szerint fel kell tölteni a készletben található tápegység és dokkoló állomás segítségével. A Li-Ion (lítium - ion) akkumulátorok nem mutatnak un. „emlékező effektust”, ami azt jelenti, hogy bármikor lehet tölteni őket. Ajánlott azonban az akkumulátor kimerítése normál üzemben, majd ezután feltölteni teljes kapacitására. Ha a munka jellege miatt nem lehet minden alkalommal így eljárni az akkumulátorral, akkor minden néhány, tízegynéhány ciklus után kell ezt tenni. Semmi esetben sem szabad az akkumulátort a pólusok rövidre zárásával kisütni, mivel ez a visszafordíthatatlan tönkremenetelét okozza. Ugyancsak nem szabad az akkumulátor töltöttségét a pólusok rövidre zárásával és szikráztatással ellenőrizni.

Az akkumulátorok tárolása

Az akkumulátor élettartama meghosszabbításának érdekében biztosítani kell a megfelelő tárolási körülményeket. Az akkumulátor körülbelül 500 „feltöltés – kimerítés” ciklust bír ki. Az akkumulátort 0-30°C hőmérsékleten, 50% relatív légnedvesség-tartalom

mellett kell tárolni. Az akkumulátor hosszabb tárolásához azt kb. 70%-ra fel kell tölteni. Hosszabb tárolás esetén, időközönként, évente egyszer, fel kell tölteni az akkumulátort. Nem szabad megengedni az akkumulátor túlzott kimerülését, mivel ekkor csökken az élettartama, és visszafordíthatatlan károsodást szenvedhet.

Tárolás közben az akkumulátor fokozatosan kimerül, tekintettel kisülésére. A önkisülés folyamata a tárolási hőmérséklettel függ, minél magasabb a hőmérséklet, annál gyorsabb a kimerülés folyamata. Helytelen tárolás esetén az akkumulátorból kifolyhat az elektrolit. Az elektrolit kifolyása esetén semlegesítő szerrel kell kezelni a kifolyt folyadékokat, amennyiben az elektrolit a szembe kerül, a szemet bő vízzel ki kell mosni, azután azonnal orvoshoz kell fordulni. **Tilos a berendezést sérült akkumulátorral használni.**

Az akkumulátor teljes elhasználódása esetén azt az ilyen típusú hulladékok ártalmatlanításával foglalkozó szervezetnek kell átadni.

Az akkumulátorok szállítása

A lítium-ion akkumulátorok a jogszabályok szerint veszélyes hulladéknak szíjítanak. Az eszköz használója szállíthatja az akkumulátort tartalmazó eszközt, illetve magát csak az akkumulátort szárazföldi úton. Ekkor nem kell plusz feltételeket teljesíteni. Ha a szállítást harmadik személyre bízza (például futárcéggel küldi), a veszélyes anyagokra vonatkozó előírások szerint kell eljárni. Feladás előtt a kompetens személlyel fel kell venni ebben az ügyben.

Tilos sérült akkumulátorokat szállítani. A szállítás idejére a leszerelt akkumulátort ki kell venni az eszközből, a szabadon lévő érintkezőket pedig le kell védeni, pl. le kell ragasztani szigetelő szalaggal. Az akkumulátorokat a csomagolásban úgy kell levédeni, hogy szállítás közben ne mozduljanak el a csomagban. Be kell tartani a veszélyes anyagok szállítására vonatkozó, az országos előírásokat is.

Az akkumulátor töltése

Figyelem! Töltés előtt a töltő tápegységét, az elektromos hálózatról a dugasz kihúzásával a hálózati dugaszolóaljzatból, le kell választani az elektromos hálózatról. Ezen kívül egy puha, száraz ronggyal meg kell tisztítani az akkumulátort és az érintkezőit a kosztól és a portól.

Az akkumulátorba be van építve egy feltöltöttséget mutató kijelző. Ha megnyomja a gombot, kigyulladnak diódák (XVI), minél több, annál jobban fel van töltve az akkumulátor. Ha a gomb megnyomásakor a diódák egyáltalán nem világítanak, az akkumulátor ki van merülve.

Vegye le az akkumulátort a szerszámról.

Tolja be az akkumulátort a töltő fészkebe (XVI).

Csatlakoztassa a hálózati kábel dugaszát az elektromos hálózat dugaszolóaljzatába.

Kigyullad a vörös dióda, ami az akkumulátor töltését jelzi.

A töltés befejeződése után a vörös dióda kialszik, és kigyullad a zöld dióda, ami azt jelzi, hogy a töltő áram alatt van.

Húzza ki a töltő dugaszát az elektromos hálózat dugaszolóaljzatából.

Megnyomva az akkumulátor retesznek nyomógombját, csúsztassa ki az akkumulátort az akkumulátortöltő vezetősínéből.

Figyelem! Ha, miután csatlakoztatta a töltőt az elektromos hálózathoz, kigyullad a zöld dióda, az azt jelenti, hogy az akkumulátor teljesen fel van töltve. Ilyen esetben a töltő nem kezdi meg a töltést.

A TERMÉK KARBANTARTÁSA ÉS TÁROLÁSA

Figyelem! Az alábbiakban leírt bármelyik művelet végrehajtása előtt áramtalanítani kell a fűrészt. A hálózatról betáplált fűrészgépet ki kell húzni a dugaszolóaljzatból, az akkumulátorról betáplálnál le kell csatlakoztatni az akkumulátort.

Minden használat után meg kell vizsgálni a fűrészt állapotát, különös tekintettel a szellőző nyílások átjárhatóságára.

Ellenőrizni kell a fűrészt összes elemének elhelyezkedését. Az esetleges kilazult csavarkapcsolatokat meg kell húzni. Ellenőrizni kell a lánc feszítettségét és állapotát. Ha bármilyen sérülést vesz észre a láncon, ki kell cserélni újra. Tilos a fűrészt sérült láncsal használni!

A túl laza lánc leeshet a láncvezetőről, ami megsebesítheti a fűrészt kezelő személyt. A lánchnak kellően élesnek kell lennie, mivel az élesítéshez megfelelő tapasztalat és szerszám kell, ajánlott, hogy az élesítést szakszervizben végezzék. Fel kell tölteni a hiányzó olajat a tartályban. A fűrészt házat egy puha, száraz ronggyal kell tisztítani. A házat meg kell tisztítani a maradék fától, olajtól, kenőanyagtól és egyéb szennyeződéستől. A fűrészt zárt, száraz, jól szellőztetett helyiségben kell tárolni, leválasztva az elektromos hálózatról.

Figyelem! Tárolás közben a fűrészből egy kevés olaj folyhat ki, a lánckenő rendszerből, ez normális jelenség, és nem befolyásolja az olaj szintjét a tartályban, és nem utal meghibásodásra.

A fűrészt árnyékos, száraz és megfelelően szellőztetett helyen kell tárolni, ami megelőzi a vízpára lecsapódását. Tároló helynek kívánallók, különösen gyermekek számára elzárva kell lennie. A tárolás közben a láncvezetőt és a láncot védőburkolattal kell védeni.

DESCRIEREA PRODUSULUI

Drujba este destinată doar pentru tăiat lemn. Datorită faptului că este alimentată cu curent poate fi folosită pentru tăiat sub acoperișuri sau în apropierea clădirilor. Datorită alimentării cu curent drujba permite lucrul în locuri care nu sunt disponibile pentru produsele alimentate de la rețeaua de curent. Drujba poate fi utilizată și pentru tăiat copaci, însă datorită pericolelor care pot apărea este necesar ca tăiatul copacilor să fie efectuat de un utilizator cu experiență. Funcționarea corectă, fiabilă și în condiții de siguranță a aparatului depinde de exploatarea corespunzătoare, de aceea:

Înainte de a începe utilizarea aparatului citiți în întregime instrucțiunile de utilizare și păstrați-le pentru uz ulterior.

Furnizorul nu este responsabil pentru daunele apărute în urma utilizării necorespunzătoare a unelei cu destinația, nerespectării normelor de siguranță și a recomandărilor din aceste instrucțiuni. Utilizarea unelei în mod neconform cu destinația, de asemenea duce la pierderea drepturilor utilizatorului la garanție.

DOTAREA PRODUSULUI

Drujba este livrată complet, dar înainte de prima utilizare necesită montaj.

Împună cu drujba sunt furnizate:

- ghidajul lanțului
- lanț pentru tăiat
- carcasa ghidajului
- acumulatorul (numai pe YT-82812)
- stație de încărcare (numai pe YT-82812)

DATE TEHNICE

Parametru	Unitate de măsură	Valoare
Număr de catalog		YT-82812, YT-82813
Tensiune nominală	[V]	36 d.c.
Viteza de deplasare a lanțului	[m/s]	8,5
Lungimea ghidajului	[mm / °]	345 / 14
Distanță între dinți	[mm]	9,525
Lățimea slotului de ghidare	[mm / °]	1,27 / 0,050
Număr de dinți roată motoare lanț și distanțare		6 x 9,525 mm
Clasa de protecție electrică		III
Volumul rezervorului de ulei	[ml]	170
Masa (fără acumulator, ghidaj și lanț)	[kg]	4,84
Nivel de zgomot		
- L _{WA} (presiune)	[dB] (A)	81,9 ± 3,0
- L _{WA} (putere)	[dB] (A)	92,8 ± 2,6
Vibrații	[m/s ²]	2,57 ± 1,5 / 4,92 ± 1,5
Tip de acumulator		Li-ION
Volum de acumulator*	[Ah]	2
Energie acumulator	[Wh]	36
Stația de încărcare*		
Tensiune de intrare	[V]	220 - 240
Frecvența de rețea	[Hz]	50 / 60
Putere nominală	[W]	60
Tensiune de ieșire	[V]	21 d.c.
Curent de ieșire	[A]	2,4
Durată de încărcare*	[h]	1

* doar în cazul modelelor dotate cu acumulator și încărcător

** durata indicată de încărcare se referă doar la acumulatorul cu capacitatea indicată în tabel

CONDITII GENERALE DE SECURITATE

ATENȚIE! Trebuie citite toate instrucțiunile de mai jos. Nerespectarea lor poate duce la electrocutare, la incendiu sau la leziuni. Noțiunea "sculă electrică" folosită în instrucțiuni se referă la toate sculele acționate cu curent electric, atât cele alimentate cu energie prin cablu cât și cele fără cablu.

TREBUIE RESPECTATE INSTRUCȚIUNILE DE MAI JOS

Locul de lucru

Locul de lucru trebuie întreținut curat și să fie bine iluminat. Dezordinea cât și iluminarea insuficientă pot fi pricina accidentelor. **Nu se recomandă utilizarea sculelor electrice în mediu în care este mărit riscul exploziei, sau în mediu care conține fluide inflamabile, gaze sau vapori.** Sculele electrice generează scântei care, în contact cu gaze sau vapori inflamabili pot pricinui incendiu.

Evitați apropierea la locul de muncă a copiilor sau a altor persoane străine. În afară acest avertisment fiți foarte atenți, deoarece pierderea concentrației poate pricinui pierderea controlului asupra sculei.

Securitatea electrică

Sztecărul conductorului electric trebuie să corespundă cu priza electrică. Este interzisă modificarea ștecărului. Este interzisă modificarea ștecărului cu scopul de a fi adaptabil la priza electrică. Sztecărul ne modificat micșorează riscul electrocutării.

Evitați posibilitatea contactului cu obiecte cu împământare ca țevi, radiatoare și instalații frigorifere. Corpul omenesc împământat mărește riscul electrocutării.

Se recomandă evitarea expunerii sculei electrice în contact cu percipitații atmosferice sau cu umezeala. Apa și umezeala, care intră în interiorul sculei electrice mărește riscul electrocutării.

Nu supraîncărcați conducta de alimentare electrică. Nu purtați scula ținând-o de conducta de alimentare electrică, nu trageți de conductă vrând să scoateți ștecărul din priza de alimentare electrică. Evitați contactul conductei cu căldură, cu uleiuri, sau cu obiecte ascuțite și elemente în mișcare. Defectarea conductei de alimentare mărește riscul electrocutării.

În cazul efectuării lucrului în afara încăperilor trebuie să întrebuințați conductori prelungitori destinați pentru întrebuințarea lor afară. Întrebuințarea conductorilor corespunzători micșorează riscul electrocutării.

În cazul în care nu puteți evita să utilizați unealta electrică într-un mediu umed, drept protecție împotriva tensiunii electrice trebuie să utilizați un dispozitiv cu curent diferențial (RCD). Utilizarea RCD scade riscul de electrocutare.

Securitatea personală

Apucă-te de lucru numai în bună condiție fizică și psihică. Fii precaut la ceace faci. Nu lucra atunci când ești obosit sau sub influența medicamentelor sau a alcoolului. Cea mai mică neatenție, în timpul lucrului, poate provoca leziuni serioase ale corpului.

Întrebuințează mijloace de protecție personală. Totdeauna puneți ochelari de protecție. Întrebuințarea mijloacelor de protecție personală, adică măști respiratorii de protecție, încălțăminte de protecție, căști și antifoane pe urechi micșorează riscul leziunilor serioase ale corpului tău.

Evită întâmplătoarea punere în funcțiune a sculei. Înainte de a alimenta scula cu energie electrică verifică totdeauna dacă întrerupătorul este pe poziția „deconectat”. Ținând degetul pe întrerupătorul sculei sau punerea în funcțiune a sculei electrice atunci când întrerupătorul este pe poziția „conectat” poate duce la leziuni serioase ale corpului tău.

Înainte de a pune în funcțiune scula electrică dă la o parte toate cheile și alte scule care au fost întrebuințate la reglarea ei. Cheia lăsată pe elementele rotitoare ale sculei poate duce la leziuni serioase ale corpului tău.

Păstrează-ți echilibrul. Tot timpul păstrează statura corespunzătoare. Această poziție îți va permite să stăpânești scula electrică în cazuri de situații de lucru neașteptate.

Imbracă-te în haine de protecție. Nu te îmbracă în haine largi și cu bijuterii. Părul, îmbrăcămintea și mănușile să nu le apropii de piesele în mișcare ale sculei electrice. Îmbrăcămintea largă, bijuteria sau părul lung se pot agăța de piesele în mișcare ale sculei.

Întrebuințează extractor de praf sau recipient pentru praf, dacă scula este înzestrată cu recipient. Imbină le corect. Utilizarea extractorului de praf micșorează riscul leziunilor serioase ale corpului tău.

Utilizarea sculei electrice

Nu supra încărca scula electrică. Utilizează scula corespunzătoare lucrului care trebuie să-l faci. Alegerea sculei corespunzătoare lucrului respectiv, asigură eficiență și siguranță în timpul lucrului.

Nu întrebuința scula electrică, dacă întrerupătorul ei nu funcționează corect. Scula, pe care nu o poți verifica utilizând întrerupătorul alimentării electrice este foarte periculoasă deci trebuie dată la reparat.

Înainte de reglarea sculei, schimbarea accesoriilor sau la terminarea lucrului, deconectează conducta de alimentare. Scula electrică deconectată dela alimentare evită o neașteptată, întâmplătoare punere în funcțiune.

Păstrează scula la loc neaccesibil copiilor. Nu permite nimănui să lucreze cu scula electrică dacă nu este școlarizat în ceace privește deservirea ei. Scula electrică poate fi foarte periculoasă în mâna cuiva ne școlarizat.

Scula trebuie să fie întreținută corespunzător. Verifică dacă scula este bine pășuită, nu are jocuri la piesele în mișcare. Verifică desemeni, dacă vreun element la scula electrică nu este defectat. În caz că vei constata vreun deranjament, el trebuie eliminat înainte de a utiliza scula. Multe accidente au avut loc din cauza întreținerii ne corespunzătoare.

Sculele tăietoare trebuie întreținute curate și scuțite. Întreținerea corespunzătoare a sculei tăietoare poate fi cu ușurință controlată în timpul lucrului.

Utilizează scula electrică și accesoriile conform instrucțiunilor de mai sus. Utilizează sculele în conformitate cu destinația

Ior, având în vedere felul lucrului și condițiile de lucru. Intrebuițarea sculelor la alt fel de lucrări decât la cele pentru care au fost proiectate, mărește riscul nașterii situațiilor periculoase.

Reparațiile

Repararea sculei trebuie executată numai de către ateliere autorizate, care au numai piese de schimb originale. În acest fel, este asigurată securitatea utilizării sculei electrice.

INSTRUCȚIUNI ADIȚIONALE DE SIGURANȚĂ

Pe durata utilizării drujbei toate părțile din corp trebuie ținute departe de lanț. Înainte de a porni drujba trebuie să vă asigurați că lanțul nu atinge nimic. Un moment de neatenție pe durata utilizării drujbei poate duce la blocarea hainelor sau a unor părți din corp în lanțul drujbei.

Țineți mereu drujba cu mâna dreaptă pe mânerul din spate și cu mâna stângă pe mânerul din față. Prinderea drujbei în mod invers nu trebuie să aibă loc niciodată deoarece sporește riscul de apariție a leziunilor.

Folosiți ochelari de protecție și protecție auditivă. De asemenea se recomandă protejerea capului, mâinilor, picioarelor și a tălpilor. Hainele corespunzătoare reduc riscul de apariție a leziunilor în caz de contact cu deșeurile sau de contact accidental cu lanțul.

Nu lucrați cu drujba pe copaci. Lucrul cu drujba pe copaci poate duce la apariția unor leziuni.

Mențineți mereu o poziție fermă și lucrați cu drujba pe o suprafață imobilă, sigură și plată. Suprafața alunecoasă sau nestabilă, de ex. scara poate duce la pierderea echilibrului sau pierderea controlului asupra drujbei.

Atunci când tăiați crengi tensionate trebuie să vă protejați împotriva reculului. În caz de eliberare a tensiunii acumulate în fibrele lemnului creanga poate lovi operatorul și/sau poate duce la pierderea controlului asupra drujbei.

Trebuie să fiți foarte prudenți atunci când tăiați arbuști și copaci tineri. Materialul fraged poate bloca lanțul și împinge drujba înspre operator sau să provoace pierderea echilibrului.

Pentru a transporta drujba prindeți-o de mânerul din față, atunci când este oprită și departe de corp. Pe durata transportului sau de depozitare a drujbei montați mereu carcasa ghidajului lanțului. Ținerea corectă a drujbei reduce probabilitatea de contact accidental cu piesele mobile din drujbă.

Respectați instrucțiunile privitoare la lubrifiere, tensionarea lanțului și la schimbarea accesoriilor. Lanțul tensionat sau lubrifiat în mod necorespunzător poate crăpa, precum și mări șansa de apariție a reculului înspre operator.

Mănerile trebuie menținute uscate, curate și fără urme de lubrifianți și uleiuri. Mănerile acoperite de grăsime sau lubrifianți sunt alunecoase și duc la pierderea controlului asupra drujbei.

Tăiați doar lemn. Nu folosiți drujba pentru lucrări pentru care nu a fost destinată. De exemplu: nu tăiați plastic, beton, sau materiale de construcție nelemnoase. Utilizarea drujbei pentru alte lucrări decât cele pentru care a fost destinată poate duce la apariția unor situații periculoase.

Pe durata lucrului țineți drujba de mânerele izolate, deoarece lanțul poate atinge cablul sub tensiune, inclusiv propriul cablu de alimentare în cazul drujbelor alimentate de la rețeaua de curent. Lanțul care atinge cablul sub tensiune poate face ca piesele din metal din drujbă să fie sub tensiune, ceea ce poate provoca electrocutarea operatorului.

Cauzele și prevenirea reculului către operator.

Reculul către operator poate apărea atunci când capătul ghidajului atinge un obiect sau când lemnul de tăiat blochează drujba în tăietură. În anumite cazuri atunci când capătul ghidajului atinge obiectul acesta poate duce la apariția unei reacții bruște care duce la îndreptarea ghidajului în sus sau către operator. Blocarea marginii de sus a ghidajului în tăietură poate îndrepta brusc ghidajul către operator.

Fiecare dintre aceste reacții poate duce la pierderea controlului asupra drujbei, ceea ce poate provoca leziuni grave. Nu vă bazați doar pe piesele de siguranță încorporate în drujbă. Operatorul drujbei trebuie să ia câțiva pași pentru a preveni apariția accidentelor și a leziunilor pe durata lucrului.

Reculul către operator este rezultatul utilizării necorespunzătoare și/ sau a procedurilor incorecte ori a condițiilor de operare și le poate evita dacă ia măsurile corespunzătoare de siguranță indicate mai jos:

Prindeți ferm cu ambele mâini cu degetele în jurul mânerelor drujbei, poziția corpului și a brațelor trebuie să se opună forțelor care pot apărea în caz de recul. Dacă se întreprind anumite măsuri de siguranță, atunci forțele de recul pot fi controlate de operator. Nu permiteți mișcarea liberă a drujbei.

Nu vă întindeți prea departe și nu tăiați mai sus de înălțimea umerilor. Acest lucru ajută la prevenirea contactului accidental dintre capătul ghidajului și permite controlul mai bun asupra drujbei în situații neașteptate.

Folosiți doar piese de schimb pentru ghidaj și lanț recomandate de producător. Ghidajurile și lanțurile înlocuitoare necorespunzătoare pot duce la crăparea lanțului și/sau recul.

Respectați instrucțiunile producătorului cu privire la ascuțirea și întreținerea lanțului. Reducerea adâncimii canelurii ghidajului lanțului poate duce la creșterea riscului de apariție a reculului.

Se interzice expunerea drujbei la acțiunea precipitațiilor atmosferice și utilizarea acesteia în atmosferă cu umiditate sporită. De asemenea se interzice utilizarea drujbei în atmosferă cu risc sporit de incendiu sau explozie.

În timpul lucrului evitați contactul cu obiecte împământate, sub tensiune și neizolate, precum țevi, încălzitoare sau frigider. Atunci

când drujba nu este utilizată trebuie depozitată într-un loc uscat, închis, care nu este la dispoziția persoanelor străine. Trebuie să folosiți lanțuri pentru tăiat adaptate pentru sarcina respectivă. Nu folosiți lanțuri pentru tăiat destinate pentru munci ușoare, pentru munci pentru sarcini mari.

Purtați mereu mănuși de protecție atunci când schimbați, reparați și ajustați lanțul.

Atunci când transportați drujba trebuie să vă asigurați că a fost decuplată de la sursa de alimentare. Drujele alimentate de la rețeaua de curent trebuie decuplate de la priză, iar drujbele alimentate cu acumulator trebuie decuplat acumulatorul. Pe ghidajul cu lanț trebuie montată carcasa. Drujba trebuie transportată cu ghidajul direcționat în spate.

Nu transportați ghidajul alimentat de la rețeaua de curent ținând de cablul de alimentare. Nu smulgeți cablul pentru a scoate ștecherul din priză.

Evitați pornirea accidentală a drujbei. În cazul în care transportați drujba racordată la rețeaua de curent sau cu acumulator trebuie să țineți degetele departe de comutatorul de alimentare.

Purtați mereu îmbrăcăminte de protecție adecvată și cât mai strâmtă.

Țineți drujba mereu cu ambele mâini atunci când lucrați cu aceasta. În timpul lucrului trebuie să protejați piesele libere de lemn astfel încât să nu permiteți mișcarea acestora, de exemplu fixând în capră. Evitați să tăiați lemnul amplasat pe pământ. Evutați prelucrarea lemnului care nu a fost protejat împotriva mișcării pe durata tăierii.

Nu țineți drujba deasupra brațelor pe durata lucrului. Nu lucrați cu drujba pe scări. Luați o astfel de poziție pe durata lucrului astfel încât să nu fie necesar să întindeți la maximum mâinile.

Lanțul trebuie menținut curat. Lanțul trebuie să fie ascuțit și lubrifiat. Acest lucru permite lucrul mai eficient și mai sigur. Lanțul poate fi ascuțit într-un service autorizat. Înainte de fiecare utilizare trebuie să verificați starea lanțului. În cazul în care constatați fisuri, dinți ruși sau orice alte defecțiuni trebuie să înlocuiți lanțul cu unul nou înainte de a începe lucrul.

În cazul în care constatați că orice piesă sau element din drujbă este defect întrerupeți sau nu efectuați lucrul. Piesele defecte trebuie înlocuite înainte de începerea lucrului.

Drujba trebuie utilizată în conformitate cu destinația, drujba este destinată pentru tăiat lemn. În timpul lucrului trebuie să aveți grijă la piesele din metal sau pietre care pot fi în lemnul de prelucrat.

Folosiți mereu doar piese originale de schimb. Dacă nu folosiți piese originale de schimb crește riscul de apariție a unor defecțiuni și puteți provoca leziuni.

Drujba trebuie reparată doar în ateliere de service autorizate care folosesc piese originale de schimb. Acest lucru permite reduce-re la minimum a riscului de apariție a accidentelor și de deteriorare a echipamentului.

OPERAREA PRODUSULUI

Pregătirea drujbei pentru utilizare

Atenție! Deconectați motofierăstrăul de la sursa de alimentare înainte de a efectua orice lucrare de instalare sau reglare. Deconec- tați ambii acumulatori de la sculă.

Montați lama de ghidare și lanțul tăietor înainte de prima utilizare.

Îndepărtați bolțul de blocare al capacului lateral, apoi rotiți rozeta de tensionare până ce capacul poate fi desprins de mf (II).

Montați lama de ghidaj așa cum se arată în figura (III).

Asigurați-vă că lanțul și ghidajul sunt montate în sensul corect. Forma și sensul zalelor vizibile pe mf trebuie să corespundă formei și sensului de pe lanț. În cazul în care există o indicație vizibilă a sensului pe zalele lanțului, aceasta trebuie să corespundă cu sensul indicat pe carcasa și pe lama de ghidare.

Nu tensionați încă lanțul dar asigurați-vă că lanțul se potrivește în canalul lamei de ghidare și cu dinții de pe roata de antrenare. Montați capacul lateral și strângeți rozeta de blocare. Cu toate acestea, strângeți astfel încât să nu blocați posibilitatea de deplasare a lamei de ghidare. Ajustați tensionarea lanțului rotind rozeta de tensionare a lanțului. Înșurubați bolțul de blocare. Verificați tensionarea lanțului. Pentru aceasta, puneți motofierăstrăul jos și ridicăți-l ținându-l de partea din mijloc a lanțului (IV). În timpul

Acestui test, lanțul trebuie să se ridice deasupra lamei de ghidare cu 3-4 mm în punctul de care este ținut. Dacă lanțul este tensionat prea

Strâns sau prea liber, slăbiți puțin rozeta de blocare și reajustați tensionarea lanțului. Tensionarea lanțului trebuie verificată la fiecare 10 minute de funcționare.

Verificați starea tehnică a motofierăstrăului înainte de conectarea sa la sursa de alimentare. Dacă este vizibilă vreo deteriorare, este interzis să se conecteze scula la sursa de alimentare!

Umplere ulei (V)

Atenție! Înainte de toate activitățile de montaj și de ajustare trebuie să decuplați drujba de la sursa de curent. Drujele alimentate de la rețeaua de curent trebuie decuplate de la priză, iar drujbele alimentate cu acumulator trebuie decuplat acumulatorul.

Pentru a lubrifia lanțul și mecanismele drujbei trebuie să folosiți doar ulei destinat pentru acest tip de utilizare. Nu folosiți ulei de motor uzat pentru a lubrifia lanțul. Acesta nu își îndeplinește sarcina, ceea ce poate duce la defectarea mecanismului drujbei.

Asigurați-vă că în rezervor se află ulei lubrifian. Așezați drujba pe o suprafață plată, verificați indicatorul de ulei. Nivelul de ulei nu poate fi mai mic decât nivelul minim indicat. Dacă nu există acest nivel indicat, atunci drept nivel minim se consideră marginea de jos a indicatorului de cantitate de ulei.

Se interzice utilizarea drujbei fără rezervor plin de ulei. Acest lucru poate duce la defectarea lanțului, ghidajului și a mecanismelor din drujbă. Se recomandă ca pornirea și lucrul cu drujba să aibă loc la cel puțin 3 metri de locul în care a fost umplut uleiul. Umplerea cu ulei trebuie efectuată departe de sursele de foc și de căldură.

Pentru a completa nivelul de ulei trebuie să desfaceți capacul rezervorului pentru ulei, turnați ulei în rezervor astfel încât nivelul de ulei să ajungă la marcajul care indică nivelul maxim de ulei sau marginea superioară a indicatorului nivelului de ulei, apoi înfiletați puternic și ferm capacul rezervorului. În cazul în care vărsați ulei trebuie să ștergeți bine resturile de ulei înainte de a conecta drujba la sursa de alimentare.

Pregătirea locului de utilizare

Înainte de a începe să tăiați cu drujba trebuie să pregătiți în mod corespunzător locul de utilizare pentru a minimiza riscul de apariție a pericolelor care sunt asociate cu utilizarea drujbei. Trebuie să vă asigurați că în locul de utilizare se află doar persoane autorizate.

În cazul în care tăiați copaci trebuie să delimitați zona expusă la pericol și calea de evacuare. Perimetrul în rază de 180° din jurul spațiului planificat de cădere a lemnului și zona cu raza de 90° în direcția opusă celei de cădere a copacului, sunt considerate drept zone periculoase. Celelalte zone constituie calea de evacuare (VI). Aveți în vedere, de asemenea, faptul că un copac care cade poate răsturna și alți copaci. De aceea următorul loc de muncă nu se poate afla mai aproape de 2,5 din înălțimea copacului tăiat (VII).

Trebuie să aveți vizibilitate bună de la locul de muncă, de aceea fiți extrem de precauți atunci când tăiați copaci în teren dificil, de ex. la munte.

Nu începeți să lucrați pe durata precipitațiilor atmosferice și în caz de umiditate ridicată a aerului, de ex. pe timp de ceață.

Purtați îmbrăcăminte de protecție și mijloace de protecție personală.

Înainte de a începe să tăiați trebuie să efectuați o probă de tăiere a lemnului în condiții sigure, de ex. atunci când este așezat pe capră.

Evitați să tăiați sârme, copaci tineri și bârne din lemn.

Nu stați pe lemnul tăiat.

Racordarea drujbei la sursa de alimentare (VIII)

Scula este alimentată de la doi acumulatori. Scula nu pornește în cazul în care unul dintre acumulatori nu este montat în sculă sau dacă este descărcat. Acumulatorii din sculă sunt conectați în serie, ceea ce înseamnă că scula este alimentată cu suma tensiunilor lor nominale. Se recomandă ca ambii acumulatori să aibă aceeași capacitate și să fie încărcate egal. Acumulatorii folosiți pentru alimentarea sculei trebuie să fie uzați în aceeași măsură. Nu se recomandă să conectați un acumulator epuizat împreună cu unul nou, chiar dacă ambii sunt încărcati la fel și au aceeași capacitate. Nerespectarea recomandărilor de mai sus va duce la un timp de funcționare mai scurt și uzura mai rapidă a acumulatorilor folosite pentru alimentarea sculei.

Introduceți acumulatorul în unul dintre lăcașuri astfel încât închizătoarea să se afle în afara lăcașului. Introduceți acumulatorul în lăcaș până când închizătoarea de prinde. Repetați acțiunea pentru al doilea acumulator. Asigurați-vă că acumulatorii nu se desprind de la sine în timpul funcționării. Acumulatorul se poate deconecta ridicând și ținând închizătoarea și apoi trăgând acumulatorul afară din lăcaș.

Pornirea motofierăstrăului

Asigurați-vă că frâna de recul este în poziția posterioară.

Scoateți capacul de la lama de ghidare și lanț.

Prindeți mânerul frontal cu mâna stângă și, mânerul posterior, cu mâna dreaptă.

Asigurați-vă că lama de ghidare și lanțul nu intră în contact cu vreun obiect sau vreo suprafață.

Apăsăți cu degetul mare butonul de blocare a comutatorului de pe mâner.

Apăsăți și țineți apăsat comutatorul în această poziție. Butonul de blocare poate fi eliberat.

Înainte de tăiere, așteptați ca motorul să atingă turația normală și asigurați-vă că lanțul se deplasează lin de-a lungul ghidajului. În cazul în care auziți zgomote sau vibrații suspecte, decuplați imediat motofierăstrăul eliberând comutatorul.

Motofierăstrăul se oprește prin eliberarea comutatorului.

Este interzis să opriți motofierăstrăul acționând frâna de recul.

Decuplați motofierăstrăul de la sursa de alimentare și treceți la activitățile de întreținere după ce lanțul s-a oprit.

Înainte de pornirea motofierăstrăului, verificați ca sistemul de lubrifiere automat să funcționeze corespunzător. Pentru aceasta, porniți motofierăstrăul, lăsați-l să atingă turația nominală și apoi îndreptați lama de ghidare în jos. Pe sol trebuie să apară urme de ulei. În cazul în care nu sunt vizibile asemenea urme, opriți motofierăstrăul, deconectați-l de la sursa de alimentare și verificați dacă este ulei în rezervor și verificați starea garniturii și a orificiului de ieșire a uleiului (marcat cu o săgeată în imaginea III). Dacă este necesar, curățați garnitura și mufa. Dacă garnitura este deteriorată sau uzată, ea trebuie înlocuită înainte de reluarea utilizării.

Lucrul cu drujba

Persoanele care intenționează să lucreze prima dată cu drujba înainte de a începe să lucreze trebuie să ceară sfaturi cu privire la utilizare și siguranță de la un operator calificat cu drujbă. Primele operațiuni de lucru cu drujba trebuie să constituie tăierea de

bușteni amplasați pe capră.

În timpul lucrului trebuie să respectați regulile principale de siguranță. Aveți în vedere, de asemenea, posibilitatea de recul a drujbei către operator. Drujba poate avea recul către operator atunci când lanțul întâlnește rezistență.

Pentru a minimiza acest risc trebuie:

Să aveți grijă la poziția vârfului ghidajului pe durata de tăiere. Nu tăiați cu primul sfert din vârful ghidajului (IX).

Trebuie să tăiați doar cu lanțul care se deplasează pe partea de jos a ghidajului. Pe durata de tăiere a lemnului puteți folosi dintele de jos drept prindere pentru axul de rotire al drujbei (X).

Așezați pe lemnul de tăiat doar drujba pornită. Nu porniți drujba după ce ați așezat dinții pe lemnul de tăiat.

Pe durata lucrului nu ridicați drujba în înălțimea umerilor sau mai sus (XI).

Nu stați pe planul de tăiere. Acest lucru vă permite să reduceți riscul de apariție a leziunilor în caz de recul al drujbei (XII)

Pe durata lucrului trebuie să țineți drujba în permanență cu ambele mâini.

Asigurați-vă că lanțul este mereu acțuit și tensionat în mod corespunzător.

SFATURI UTILE ÎN TIMPUL LUCRULUI CU DRUJBA

Pe durata tăierii trebuie să luați o poziție confortabilă și să vă asigurați libertatea de mișcare.

Atunci când tăiați crengi nu trebuie să tăiați lângă trunchi, ci la o distanță de aproximativ 15 cm față de trunchi. Trebuie să efectuați două tăieturi la o adâncime egală cu 1/3 din diametrul crengii la o distanță de aproximativ 8 cm una față de cealaltă. O tăietură de jos, cealaltă de sus. Apoi tăiați creanga lângă trunchi la o adâncime egală cu 1/3 din diametrul crengii. Terminați de tăiat creanga lângă trunchi de sus. Se interzice tăierea crengilor dinspre jos (XIII).

Atunci când tăiați copaci trebuie să pregătiți în prealabil locul de tăiere în modul descris mai sus. Pe lângă acestea trebuie să pregătiți o suprafață sigură pentru tăierea copacilor. Atunci când copacul cade trebuie să vă aflați la o distanță sigură în partea laterală față de planul de cădere al lemnului. Atunci când selectați calea de cădere a copacului trebuie să luați în considerare factorii precum forma terenului, centrul de greutate al copacului, distribuția crengilor în coroana copacului și direcția vântului. Pentru a pregăti în mod corespunzător copacul pentru tăiere trebuie să efectuați o tăiere în trunchi la adâncimea de 1/3 din diametrul trunchiului pe partea în care trebuie să cadă copacul, iar apoi efectuați o altă tăietură la un unghi de 45 de grade față de prima. Astfel încât să tăiați din trunchi o "pană". Din partea opusă a trunchiului începeți să tăiați paralel cu axul trunchiului, puțin peste (cca. 4 cm) baza "penei" tăiate. Nu tăiați trunchiul. Trebuie să lăsați o secțiune cu lungimea de cca. 1/10 din diametrul trunchiului. Apoi introduceți pana pentru desprindere în tăietură pe partea opusă direcției planificate de cădere a copacului (XIV).

În cazul în care copacul cade atunci când tăiați trebuie să scoateți drujba din trunchi și să vă îndepărtați prin calea pregătită de evacuare la o distanță sigură.

În cazul în care drujba se blochează pe durata de tăiere a trunchiului atunci nu a lăsați pornită în această poziție. Trebuie să opriți motorul drujbei, decuplați drujba de la sursa de alimentare și folosiți pene pentru a scoate drujba din trunchi.

Atunci când împărțiți lemn deja tăiat trebuie să respectați regulile de mai jos. Amplasați lemnul pe capră sau pe suporturi astfel încât partea tăiată să poată cădea liber pe pământ fără a bloca drujba. În cazul în care drujba se blochează trebuie să procedați în modul descris mai sus. Nu atingeți cu drujba pământul și nu lăsați să se murdărească cu pământ.

Se interzice utilizarea drujbei pentru decuparea gardului viu sau pentru tăiat arbuști.

În cazul în care tăiați pe pantă trebuie să vă aflați deasupra lemnului tăiat.

Trebuie să fiți foarte prudenți atunci când tăiați lemn întins și dacă este posibil încredințați această activitate unor persoane calificate. Atunci când tăiați lemn tensionat și susținut la ambele capete trebuie să le tăiați de sus la o adâncime egală cu 1/3 din diametru, iar apoi terminați de tăiat dinspre jos.

În cazul în care lemnul este susținut doar la un capăt trebuie să tăiați lemnul de jos la o adâncime egală cu 1/3

din diametru, iar apoi terminați de tăiat dinspre jos (XV).

Astfel scade riscul de blocare a drujbei pe durata tăierii.

Instrucțiuni de siguranță de încărcare a acumulatorului

Atenție! Înainte de a începe să încărcați trebuie să vă asigurați că ștecherul, cablul și carcasa încărcătorului nu sunt fisurate sau defecte. Se interzice utilizarea stației de încărcare și a încărcătorului atunci când acestea nu funcționează corect sau sunt defecte! Pentru a încărca acumulatorii folosiți doar stația de încărcare și încărcătorul din dotare. Utilizarea altui încărcător poate provoca incendii sau deteriorarea unei. Încărcarea acumulatorului poate fi efectuată doar într-o încăpere închisă, uscată și ferită de accesul persoanelor străine, în special a copiilor. Nu le permiteți să folosească stația de încărcare și încărcătorul fără supravegherea unei persoane adulte! În cazul în care este necesar să părăsiți încăperea în care se efectuează încărcarea, trebuie să scoateți ștecherul încărcătorului din priză. În cazul în care din încărcător iese fum, miros suspect, etc. trebuie să scoateți imediat ștecherul încărcătorului din priză!

Mașina de găurit-șurubelniță electrică este livrată cu acumulatorul descărcat, de aceea înainte de a începe lucrul trebuie să-l încărcați în mod conform cu procedura descrisă mai jos folosind încărcătorul și stația de încărcare. Acumulatorii tip Li-ION (litiu-ion) nu prezintă așa-numitul „efect de memorie”, ceea ce permite încărcarea acestora în orice moment. Se recomandă totuși descărcarea acumulatorului în timpul lucrului normal, iar apoi să-l încărcați până la capacitatea maximă. În cazul în care datorită tipului de lucrare nu puteți opera în acest mod de fiecare dată acumulatorul, trebuie să faceți acest lucru la fiecare câteva sau la câte o duzină de cicluri de funcționare. Se interzice descărcarea acumulatorilor prin scurt-circuitarea electrodelor, deoarece acest lucru poate duce la defecțiuni ireversibile! De asemenea se interzice verificarea stării acumulatorilor prin apropierea electrodelor care să ducă la scânteierea acestuia.

Depozitarea acumulatorului

Pentru a prelungi durata de funcționare a acumulatorului trebuie să asigurați condițiile corespunzătoare de depozitare. Acumulatorul rezistă aproximativ 500 cicluri „încărcare - descărcare”. Acumulatorul trebuie depozitat în intervalul de temperaturi între 0° și 30° Celsius, la o umiditate relativă a aerului de 50%. Pentru a depozita acumulatorul o durată îndelungată trebuie să-l încărcați până la 70% din capacitate. În cazul în care depozitați o durată mai îndelungată trebuie să încărcați periodic, o dată pe an acumulatorul. Nu permiteți descărcarea excesivă a acumulatorului, deoarece acest lucru scurtează durata de viață a acestuia și poate provoca daune ireversibile.

Pe durata de depozitare a acumulatorului acesta se va descărca treptat, datorită scurgerii timpului. Procesul de descărcare depinde de temperatura de depozitare, cu cât temperatura este mai ridicată, cu atât mai rapid este procesul de descărcare. În caz de depozitare neadecvată a acumulatorilor se poate ajunge la scurgeri de electrolit. În caz de scurgeri trebuie să asigurați scurgerea cu o substanță de neutralizare, în caz de contact al electrolitului cu ochii, trebuie să spălați din abundență cu apă, iar apoi apelați la asistență medicală. **Se interzice utilizarea unelei cu acumulator defect.**

În cazul în care acumulatorul este uzat în totalitate trebuie să-l transmiteți la un punct specializat în colectarea și reciclarea acestui tip de deșeur.

Transportul acumulatorilor

Acumulatorii litiu – ion cf. normelor legale sunt considerați materiale periculoase. Utilizatorul unelei poate transporta uneala cu acumulator sau doar acumulatorii pe uscat. Nu trebuie îndeplinite condiții adiționale. În cazul în care comandați efectuarea transportului unor persoane terțe (de exemplu prin firmă de curierat) trebuie să procedați în conformitate cu prevederile referitoare la transportul de materiale periculoase. Înainte de a trimite prin colet trebuie să luați legătura cu o persoană cu calificări corespunzătoare.

Se interzice transportul acumulatorilor defecti. Pe timpul transportului acumulatorii demontați trebuie dați jos de pe unealtă, punctele de contact descoperite trebuie protejate, de ex. lipiți cu bandă adezivă. Acumulatorii trebuie protejați în ambalaj astfel încât să nu se deplaseze în timpul transportului. De asemenea trebuie să respectați prevederile naționale cu privire la transportul de materiale periculoase

Încărcarea acumulatorului

Atenție! Înainte de încărcare trebuie să decuplați încărcătorul de la stația de încărcare scoateți ștecherul din priză. Pe lângă acestea trebuie să curățați acumulatorul și clemele acestuia de mizerie și praf cu o lavetă moale și uscată.

Acumulatorul este dotat cu un indicator de încărcare incorporat. Apăsând butonul se aprind diodele (III), cu cât mai multe, cu atât mai încărcat este acumulatorul. În cazul în care după apăsarea butonului diodele acestea nu se aprind înseamnă că acumulatorul este descărcat.

Decuplați acumulatorul de la unealtă.

Introduceți acumulatorul în soclul încărcătorului (XVI).

Cuplați încărcătorul la priza rețelei electrice.

Se aprinde dioda roșie, ceea ce înseamnă că procesul de încărcare a început.

După ce ați terminat de încărcat se stinge dioda roșie și se va aprinde dioda verde care înseamnă că acumulatorul a fost încărcat integral.

Scoateți ștecherul încărcătorului din priză.

Scoateți acumulatorul din stația de încărcare, apăsând butonul de blocare al acumulatorului.

Atenție! În cazul în care după cuplarea încărcătorului la rețeaua electrică se aprinde dioda verde înseamnă că acumulatorul este încărcat integral. În acest caz încărcătorul nu începe procesul de încărcare.

ÎNȚREȚINEREA ȘI DEPOZITAREA PRODUSULUI

Atenție! Înainte de a începe orice activitate descrisă mai jos trebuie să decuplați drujba de la sursa de alimentare. Drujele alimentate de la rețeaua de curent trebuie decuplate de la priză, iar drujbele alimentate cu acumulator trebuie decuplat acumulatorul.

După fiecare utilizare trebuie să inspecțiați starea drujbei, în special pentru a vedea dacă orificiile de ventilație nu sunt blocate.

Trebuie să verificați poziția tuturor pieselor din drujbă. Eventual înfiletați conexiunile cu șurub care joacă. Verificați tensiunea și starea lanțului. În cazul în care observați orice defecțiuni la nivelul lanțului trebuie să-l înlocuiți cu unul nou. Se interzice utilizarea drujbei cu lanț defect!

Lanțul care este prea liber poate cădea din ghidaj, ceea ce poate provoca leziuni operatorului drujbei. Lanțul trebuie, de asemenea, să fie ascuțit în mod corespunzător deoarece acest lucru necesită experiență și unelte corespunzătoare, se recomandă ca lanțul să fie efectuat într-un service specializat. Completați uleiul lipsă din rezervor. Carcasa drujbei trebuie curățată cu o lavetă moale și uscată. Carcasa trebuie curățată de resturile de lemn, ulei, lubrifiant și de alte impurități. Drujba trebuie depozitată într-o încăperă uscată, închisă, decuplată de la rețeaua electrică.

Atenție! Pe durata depozitării drujbei din aceasta se poate scurge o cantitate redusă de ulei din sistemul de lubrifiere a lanțului, acesta este un fenomen normal și nu are impact asupra nivelului de ulei din rezervor și nu este un simptom de defecțiune.

Drujba trebuie depozitată în locuri umbrite, uscate și prevăzute cu ventilație corespunzătoare care nu permite condensarea vaporilor de apă. A nu se lăsa la îndemâna persoanelor străine, mai ales a copiilor. Pe durata depozitării ghidajul și lanțul trebuie protejate cu carcasa.

CARACTERÍSTICAS DEL PRODUCTO

La motosierra de cadena se utiliza únicamente para cortar madera. Debido a la unidad de sierra eléctrica es posible cortar el techo o en edificios cercanos. Con pilas de la motosierra le permite trabajar en lugares de difícil acceso para el accionamiento de la red. La sierra también se puede utilizar para cortar árboles, pero debido a la amenaza, es necesario efectuar el corte de árboles por un usuario experimentado. El funcionamiento correcto, fiable y seguro del dispositivo depende de un uso adecuado, y por ello:

Antes de operar la herramienta, lea todas las instrucciones contenidas en el manual y mantenerlo.

Por cualquier daño o lesiones causadas por el uso de la herramienta de uso indebido, falta de cumplimiento de las normas de seguridad y recomendaciones de este manual, el proveedor no se hace responsable. El uso indebido de la herramienta también provoca una pérdida de derechos de usuario a la garantía.

EQUIPAMIENTO DE PRODUCTO

La motosierra se entrega en un estado completo, sin embargo, antes de la primera utilización requiere montaje.

Junto con la sierra circular se suministra:

- guía de cadena
- cadena de corte
- cubierta de la guía
- batería (solo en YT-82812)
- estación de carga (solo en YT-82812)

ESPECIFICACIONES

parámetro	Unidad de medida	Valor
Número de catálogo		YT-82812, YT-82813
Tensión nominal	[V]	36 d.c.
Velocidad de la cadena	[m/s]	8,5
Longitud de la guía	[mm / °]	345 / 14
Escala de la cadena	[mm]	9,525
El ancho de la ranura de guía	[mm / °]	1,27 / 0,050
Número de dientes de la rueda motriz de la cadena y la escala		6 x 9,525 mm
Clase de protección eléctrica		III
Capacidad del depósito de aceite	[ml]	170
Peso (sin la batería y la cadena)	[kg]	4,84
Nivel de ruido		
- L _{pn} (presión)	[dB] (A)	81,9 ± 3,0
- L _{pn} (poder)	[dB] (A)	92,8 ± 2,6
Vibraciones	[m/s ²]	2,57 ± 1,5 / 4,92 ± 1,5
Tipo de batería		Li-ION
Capacidad de la batería*	[Ah]	2
Energía de la batería	[Wh]	36
Estación de carga*		
Tensión de entrada	[V]	220 - 240
Frecuencia de la red	[Hz]	50 / 60
Potencia nominal	[W]	60
Tensión de salida	[V]	21 d.c.
Corriente de salida	[A]	2,4
Tiempo de carga**	[h]	1

* sólo en los modelos equipados con batería y cargador

** el tiempo de carga es aplicable sólo a la batería con la capacidad indicada en la tabla

CONDICIONES GENERALES DE SEGURIDAD

¡ATENCIÓN! Lea todas las siguientes instrucciones. Si no se observan las instrucciones, existe el peligro del choque eléctrico, incendio o lesiones. La noción de „herramienta eléctrica” que se aplica en las instrucciones se refiere a todas las herramientas alimentadas con corriente eléctrica – tanto alámbricas como inalámbricas.

OBSERVENSE LAS SIGUIENTES INSTRUCCIONES

El lugar de trabajo

El lugar de trabajo debe ser bien iluminado y limpio. Desorden e iluminación débil pueden ser causas de accidentes.

No use herramientas eléctricas en condiciones de un riesgo elevado de explosión, cerca de líquidos o gases inflamables. Herramientas eléctricas generan chispas que pueden causar incendios en contacto con gases inflamables.

Evite el acceso de niños y personas no autorizadas al lugar de trabajo. Falta de concentración necesaria puede causar que pierda el control de la herramienta.

Seguridad eléctrica

El enchufe del cable eléctrico debe ser adecuado para el contacto. Queda prohibido modificar el enchufe y usar adaptadores para adecuar el enchufe al contacto. El enchufe no modificado que es adecuado para el contacto reduce el riesgo del choque eléctrico.

Evita el contacto con superficies conectados con tierra – pipas, calentadores y radiadores. Lo cual puede aumentar el riesgo del choque eléctrico.

No exponga las herramientas a precipitaciones o humedad. Agua y humedad que se filtren al interior de la herramienta eléctrica aumentan el riesgo del choque eléctrico.

No permita la sobrecarga del cable de alimentación. No use el cable de alimentación para cargar, conectar y desconectar el enchufe del contacto de la red eléctrica. Evita el contacto del cable de alimentación con objetos calientes, aceites, bordes afilados y elementos móviles. Defectos del cable de alimentación aumentan el riesgo del choque eléctrico.

En el caso del trabajo fuera de los interiores cerrados, use extensiones adecuados para tales trabajos. Aplicación de extensiones adecuadas reduce el riesgo del choque eléctrico.

Seguridad personal

Empiece el trabajo en buenas condiciones físicas y psíquicas. Ponga atención a lo que está haciendo. Evite el trabajo si está cansado o bajo influencia de medicinas o alcohol. Un momento de descuido durante el trabajo puede ser causa de lesiones graves.

Use medios de protección personal. Siempre use anteojos protectores. Uso de medios de protección personal como máscaras contra polvo, calzado protector, cascos y protectores del oído reduce el riesgo de lesiones graves.

Evite encender la herramienta por casualidad. Asegúrese que el interruptor eléctrico está en la posición „apagado” antes de conectar la herramienta a la red eléctrica. Sujetar la herramienta con un dedo sobre el interruptor o conectarla cuando el interruptor está en la posición „encendido” puede ser causa de lesiones graves.

Antes de encender la herramienta eléctrica, remueva todas las llaves y herramientas de ajuste. Una llave en los elementos giratorios de la herramienta puede ser causa de lesiones graves.

Manténgase en equilibrio y todo el tiempo conserve una posición adecuada. Esto le permitirá controlar la herramienta eléctrica con más facilidad en el caso de situaciones imprevistas durante el trabajo.

Use ropa protectora. No se ponga ropa floja y bisutería. Mantenga el cabello, la ropa y los guantes lejos de los elementos móviles de la herramienta eléctrica. Ropa floja, bisutería o cabello largo pueden atorarse en los elementos móviles de la herramienta.

Use removedores o contenedores de polvo, si la herramienta está equipada con ellos. Conéctelos correctamente. Uso de removedores de polvo reduce el riesgo de lesiones graves.

Uso de la herramienta eléctrica

No permita la sobrecarga de la herramienta eléctrica. Use la herramienta adecuada para el tipo de trabajo. Uso de herramientas adecuadas garantizará un trabajo más efectivo y más seguro.

No use la herramienta eléctrica si no funciona su interruptor. La herramienta que no se puede controlar por medio de su interruptor es peligrosa y debe repararse.

Desconecta el enchufe del contacto antes de cualquier ajuste, cambio de accesorios o almacenamiento de la herramienta. Eso permitirá evitar que la herramienta eléctrica se encienda casualmente.

Almacena la herramienta fuera del alcance de niños. No permita que trabajen con ella personas no capacitadas. La herramienta eléctrica puede ser peligrosa en las manos de tales personas.

Asegure mantenimiento adecuado de la herramienta. Controle la herramienta respecto al encaje y piezas móviles flojas.

Revise si cualquier elemento de la herramienta no está dañado. Si se detectan defectos, es menester eliminarlos antes de que se use la herramienta eléctrica. Muchos accidentes son causados por un mantenimiento inadecuado de la herramienta.

Herramientas cortantes deben mantenerse limpios u afilados. Herramientas cortantes correctamente conservadas pueden controlarse con más facilidad durante el trabajo.

Use herramientas eléctricas y accesorios con acuerdo a las presentes instrucciones. Use las herramientas con acuerdo a su función tomando en cuenta el carácter y las condiciones del trabajo. Usar las herramientas para propósitos diferentes a los de su diseño puede aumentar el riesgo de situaciones peligrosas.

Reparaciones

Repáre las herramientas solamente en talleres autorizados que usan refacciones originales. Esto garantizará la seguridad del trabajo con la herramienta eléctrica.

INSTRUCCIONES DE SEGURIDAD ADICIONALES

Mientras se trabaja con la motosierra, mantener todas las partes del cuerpo alejadas de la cadena. Antes de comenzar la motosierra asegurarse de que la cadena sin nada sin contacto. Un momento de distracción mientras se trabaja la motosierra de cadena y su ropa o partes del cuerpo pueden enredarse en la cadena de la motosierra.

Siempre sujete la motosierra con la mano derecha en el mango trasero y la mano izquierda en el mango delantero. Sosteniendo la motosierra en el sentido contrario, ello nunca debería haber sucedido, ya que aumenta el riesgo de lesiones.

Use gafas de seguridad y protección auditiva. También se recomienda para proteger la cabeza, manos, piernas y pies. Ropa de protección adecuada reducirá el riesgo de lesiones causadas por el contacto con los residuos o el contacto accidental con la cadena.

No opere una sierra de cadena en un árbol. La operación con la motosierra cuando el operador está en un árbol puede provocar lesiones.

Siempre mantener una postura correcta y operar la motosierra mientras el operador está de pie sobre una superficie fija, segura y nivelada. Una superficie resbaladiza o inestable, por ejemplo, una escalera puede resultar en la pérdida del equilibrio o de la pérdida de control sobre la sierra de cadena.

Al cortar la rama estirada tomar precauciones de contragolpe eventual. Si se libera la tensión acumulada en las fibras de madera, la rama cortada puede golpear al operador y / o privarle de control sobre la motosierra de cadena.

Tenga especial cuidado al cortar arbustos y árboles jóvenes. El material fino puede enredarse en la cadena y empujar la motosierra en el sentido del operador o hacerle perder el equilibrio.

Llevar la motosierra por el mango delantero, apagada y lejos del cuerpo. Al transportar o almacenar la motosierra llevar siempre la guía de cadena. Sosteniendo la motosierra de manera correcta, se reduce la probabilidad de contacto accidental con las partes móviles de la sierra.

Cumplir con las instrucciones de lubricación, tensado de la cadena y cambio de accesorios. La cadena extendida de forma incorrecta o lubricada inadecuadamente puede romperse y aumenta el peligro de golpe hacia el operador..

Los mangos deben mantenerse limpios, secos y libres de grasa y aceite. Mangos aceitosos o lubricados son resbaladizos causando la pérdida de control sobre la motosierra de cadena.

Cortar solamente la madera. No utilice la sierra para los trabajos a los cuales este dispositivo no es destinado. Por ejemplo, nunca cortar plástico, hormigón o materiales de construcción distintos de la madera. El uso de la motosierra de cadena para los trabajos distintos de los a los cuales es destinada la herramienta podría dar lugar a una situación de emergencia.

Durante la operación, sujete la sierra con los mangos aislados debido a que la cadena puede entrar en contacto con un conductor activo, incluyendo su propio cable de alimentación en el caso de las sierras de funcionamiento a red. El contacto con la cadena con un conductor bajo tensión puede hacer que las partes metálicas de la sierra también se activarán, lo que puede provocar una descarga eléctrica y el choque al operador.

Causas y la prevención del fenómeno de rebote hacia el operador.

El rebote hacia el operador puede producirse cuando la punta de la guía contacte un objeto o cuando la madera cortada se atasque en la ranura de corte. En algunos casos, el contacto de su punta con el objeto puede causar una reacción violenta elevando la guía hacia arriba y hacia el operador. El atasco en la ranura de corte del borde superior de la guía puede hacerla girar rápidamente hacia el operador. Cada una de estas reacciones puede provocar la pérdida de control sobre la sierra lo que podría resultar en lesiones graves. No se debe confiar únicamente en los elementos de seguridad incorporados en la motosierra. El operador de la sierra debe tomar varias medidas para prevenir accidentes y lesiones en el trabajo.

El rebote hacia el operador es el resultado del mal uso y / o procedimientos o condiciones de trabajo incorrectas, y puede evitarse tomando las precauciones apropiadas que se indican a continuación:

Mantener un agarre firme de ambas manos con los pulgares y los dedos de cierre alrededor del mango de la motosierra, la posición de su cuerpo y los brazos debe permitir que la oposición a las fuerzas generadas durante el rebote. Si se toman precauciones adecuadas, las fuerzas del rebote pueden ser controladas por el operador. No permitir el libre movimiento de la sierra.

No tratar de alcanzar demasiado lejos y cortar por encima de la altura del hombro. Esto ayudará a evitar el contacto inadvertido de la punta de la guía y permite un mejor control sobre la motosierra en situaciones inesperadas.

Utilizar como sustitutos de la guía y de la cadena únicamente los accesorios especificados por el fabricante. Un sustituto incorrecto de la guía y de la cadena se puede romper la cadena y / o provocar el efecto de rebote.

Tenga en cuenta las instrucciones de afilado y mantenimiento de la cadena especificadas por el fabricante. La reducción de la profundidad de ranura de la cadena puede conducir al aumento del riesgo de fenómeno de rebote.

Se prohíbe exponer la motosierra en precipitaciones y utilizarla en un ambiente de alta humedad. También está prohibido el uso de motosierras en una atmósfera con un aumento del riesgo de incendio o explosión. Durante la operación, evitar el contacto con objetos conductores puestos a tierra y aisladas, tales como tuberías, radiadores y refrigeradores.

Mientras que la motosierra no está en uso, almacenarla en un lugar seco y cerrado fuera del alcance de personas no autorizadas.

Use una sierra de cadena adaptada a la carga. No utilice cadenas de sierra destinadas para trabajos ligeros en trabajos de una alta carga. Durante la sustitución, reparación y ajuste la cadena de la sierra siempre use guantes de protección.

Al transportar la sierra, asegúrese de que se ha desconectado de la fuente de alimentación. Las sierras alimentadas de la red deben estar desconectadas de la toma de corriente, las motosierras alimentadas por la batería, deben estar desconectadas de

E

la batería. La guía de la cadena de corte debe tener una cubierta. La sierra debe moverse hacia la parte posterior de la guía. No llevar la motosierra de cadena alimentada de la red manteniendo el cable de alimentación. No desconecte el enchufe de la toma tirando el cable.

Evitar un encendido accidental de la motosierra. Al mover la motosierra conectada a la red o con la batería conectada, los dedos deben mantenerse lejos del interruptor de encendido.

Siempre llevar puesta la ropa de protección adyacente al cuerpo.

Operar la motosierra de cadena siempre manteniéndola con las dos manos.

Durante el funcionamiento, asegurar piezas sueltas de la madera a fin de evitar su movimiento, por ejemplo mediante la colocación sobre el burro. Evitar la madera que se corte el suelo. Evitar el tratamiento de la madera sin protección durante el corte. Cuando se trabaja, mantenga la sierra por encima del hombro. No haga funcionar la sierra mientras está de pie sobre una escalera. Adoptar en el trabajo una postura para que no haya necesidad de extender demasíadamente las manos.

Mantener la cadena limpia. La cadena debe ser afilada y engrasada. Esto asegurará una operación más eficiente y más segura. La cadena puede ser afilada en un servicio especializado. Antes de cada uso, comprobar el estado de la cadena. En caso de grietas, dientes rotos o cualquier otro daño, se debe - antes de iniciar el trabajo - reemplazar la cadena con una nueva.

En caso de cualquier componentes dañados o deteriorados, interrumpir o no llevar a cabo el trabajo con la motosierra. Las piezas dañadas deben ser reemplazadas antes de operar.

La motosierra debe ser utilizada según lo previsto, vio sólo sirve para cortar madera. Durante el funcionamiento, tenga cuidado de piezas metálicas o piedras que puedan estar en la madera tratada.

Utilice sólo piezas de repuesto originales. Lo contrario puede aumentar el riesgo de fracaso y provocar lesiones.

La motosierra debe ser reparada sólo en los servicios autorizados por el fabricante los que ofrecen piezas de repuesto originales. Esto reducirá al mínimo el riesgo de accidentes y daños al equipo.

OPERACIÓN CON EL PRODUCTO

Preparación de la motosierra para trabajar

¡Atención! Desconecte la motosierra de la fuente de alimentación antes de realizar todo trabajo de instalación y ajuste. Retire ambas baterías del dispositivo.

Instale la barra y la cadena de corte antes del primer uso.

Retire el tornillo de bloqueo del panel lateral y gire el botón de tensado hasta que el panel se retire de la motosierra (II).

Instale la barra y la cadena como se muestra en la imagen (III).

Asegúrese de que la cadena y la barra estén instaladas en la dirección correcta. La forma y dirección de los eslabones mostradas en el cuerpo de la motosierra deben corresponder a la forma y dirección de la cadena. Si hay una marca visible de la dirección en los eslabones de la cadena, ésta debe tener la misma dirección que la marca en la carcasa y la barra.

No tense la cadena todavía, pero asegúrese de que la cadena haya coincidido con la ranura de la barra y los dientes de la rueda motriz. Instale el panel lateral y apriete el botón de bloqueo. Sin embargo, de modo que no se bloquee la posibilidad del movimiento de la barra. Ajuste la tensión de la cadena girando el botón de tensión. Enrosque el tornillo de bloqueo. Compruebe la tensión de la cadena. Para ello, coloque la motosierra en el suelo y levántela sujetando la parte central de la cadena (IV). Durante esta prueba, la cadena en la posición de sujeción debe elevarse por encima de la barra de 3 a 4 mm. Si la cadena está demasiado o insuficientemente apretada, afloje un poco el botón de bloqueo y vuelva a ajustar la tensión de la cadena. La tensión de la cadena también debe revisarse cada 10 minutos de funcionamiento.

Compruebe el estado de su motosierra antes de conectarla a la fuente de alimentación. Si se detecta algún daño, está prohibido conectarla a la fuente de alimentación antes de eliminar el daño.

Reposición de aceite (V)

¡Precaución! Antes de todas las actividades de montaje y de regulación desenchufe la sierra de la fuente de alimentación. Las motosierras alimentadas de la red deben estar desconectadas de la toma de corriente, desconectar la batería de las motosierras inalámbricas.

Para la lubricación de las motosierras y los mecanismos de cadena se debe utilizar sólo un aceite de este tipo de aplicaciones. Para la lubricación no se puede utilizar el aceite de motor usado. No cumple con sus tareas lo que puede conducir a daños en el mecanismo de la motosierra.

Asegúrese de que el recipiente hay un aceite lubricante. Poner la motosierra sobre una superficie horizontal, verificar el indicador de control de aceite. El nivel de aceite no puede ser inferior a la indicación de una cantidad mínima. Si no hay tal índice, el nivel de referencia debería es el borde inferior del indicador de nivel de aceite.

Está prohibido el uso de la motosierra sin aceite en el depósito. Se puede dañar la cadena, la guía y los mecanismos de la motosierra. Se recomienda iniciar la motosierra y trabajar con ella por lo menos 3 metros del lugar de llenado de aceite. La reposición de aceite debe colocarse lejos de fuentes de calor y el fuego.

Con el fin de complementar el aceite, desenroscar el tapón del depósito de aceite, vierta el aceite en recipiente de manera que el nivel de aceite esté al ras con el indicador que indica el nivel máximo de aceite o el borde superior de la varilla de nivel de aceite, entonces apretar firmemente el tapón del depósito.

En el caso de derrame de aceite límpielo con cuidado antes de conectar la motosierra al poder.

Preparativos del lugar de operación

Antes de iniciar el corte con la motosierra hay que preparar el lugar de trabajo a fin de minimizar el riesgo de amenazas que acompañan las operaciones con la motosierra de cadena. Asegúrese de que el lugar de trabajo haya sólo las personas autorizadas.

En el caso de la tala se deben designar las zonas de peligro y rutas de escape. La zona dentro de un radio de 180 ° alrededor del plano proyectado de la caída del árbol y la zona con un radio de 90 ° en la dirección opuesta a la caída árbol prevista se tratan como un área peligrosa. Otras zonas establecen la ruta de escape (VI). También hay que tener en cuenta que la caída del árbol pueda caer al próximo árbol. Por lo tanto, el siguiente puesto de trabajo no puede estar a menos de 2,5 la altura del árbol a cortar (VII).

Con el lugar de trabajo debe tener una buena visibilidad, así que tenga cuidado cuando se talan los árboles en condiciones de terreno difíciles, por ejemplo, en la montaña.

No empiece a trabajar durante la precipitación y en el caso de alta humedad, por ejemplo, Niebla. Póngase ropa de protección y equipo de protección personal.

Antes de comenzar el corte, se lleve a cabo un ensayo de corte de madera en un entorno seguro, por ejemplo, establecido en la caja. Evitar el corte de los cables, árboles jóvenes y vigas de madera.

No estar en pie sobre la madera recortada.

Conexión de la motosierra a la fuente de alimentación (VIII)

La herramienta funciona con dos baterías. La herramienta no se pondrá en marcha si una de las baterías no está montada en la herramienta o está descargada. Las baterías de la herramienta están conectadas en serie, lo que significa que la herramienta se suministra con la suma de sus voltajes nominales. Se recomienda que ambas baterías tengan la misma capacidad y estén igualmente cargadas. Las baterías utilizadas para alimentar la herramienta también deben tener el mismo nivel de desgaste. No se recomienda conectar una batería agotada con una nueva, aunque ambas se carguen en el mismo nivel y tengan la misma capacidad. Si no se cumplen las recomendaciones anteriores, los tiempos de funcionamiento serán más cortos y las baterías utilizadas para alimentar la herramienta se desgastarán más rápidamente.

Introduzca la batería en uno de los asientos para que su pestillo quede fuera del asiento. Introduzca la batería en el asiento hasta que el pestillo se enganche. Repite la operación para la segunda batería. Asegúrese de que las baterías no se suelten durante el funcionamiento. Desconecte la batería presionando y sosteniendo el pestillo y luego sacando la batería del asiento.

Puesta en marcha de la motosierra

Asegúrate de que el freno de rebote esté en la posición trasera.

Retire la cubierta de la barra y la cadena.

Agarre el mango delantero con la mano izquierda y el trasero con la derecha.

Asegúrese de que la barra y la cadena no entren en contacto con ningún objeto o superficie.

Presione el botón de bloqueo del interruptor en el mango con el pulgar.

Presione y mantenga el interruptor en esta posición. El botón de bloqueo puede soltarse.

Antes de empezar a cortar, espere a que el motor esté a toda velocidad y asegúrese de que la cadena se mueva suavemente a lo largo de la barra. Si oye algún sonido o vibración sospechosos, apague la motosierra inmediatamente

sofando el interruptor.

Desconecte la motosierra liberando la presión del interruptor.

Está prohibido apagar la motosierra accionando el freno de rebote.

Desenchufe y realice el mantenimiento de la motosierra cuando la cadena se detenga.

Antes de poner en marcha la motosierra, compruebe que el sistema de lubricación automática de la cadena funcione correctamente. Para ello, encienda la motosierra, deje que alcance su velocidad nominal, y luego oriente la barra guía hacia abajo. Debería haber rastros de aceite en la superficie. Si no aparecen, detenga la motosierra, desconéctela de la fuente de alimentación y compruebe que haya aceite en el depósito y revise el estado de la junta y de la salida de aceite (marcadas con una flecha en la figura III). Si es necesario, limpie la junta y el asiento. Si la junta está dañada o desgastada, debe reemplazarse antes de comenzar el trabajo.

Operando con la motosierra

Las personas que tengan la intención de trabajar con la motosierra por primera vez, deben, antes de comenzar los trabajos, buscar asesoramiento sobre el funcionamiento y la seguridad desde un operador cualificado de este dispositivo. Un primer trabajo de la motosierra debe basarse en el corte de troncos preparados colocados en la caja.

Durante el funcionamiento, siga la seguridad básica. También hay que tomar en consideración la posibilidad de rebote de la motosierra hacia el operador. La herramienta puede rebotar hacia el personal cuando la cadena de la sierra se enfrenta a la resistencia.

Para minimizar este riesgo:

Se debe prestar atención a la ubicación de la parte superior de la guía durante el corte. No corte la parte superior del cuadrante superior de la guía (IX).

Se debe cortar sólo mediante la cadena que se desliza a lo largo de la parte inferior de la guía. Al cortar la madera se puede hacer uso del diente inferior de parachoques como un enganche del eje de rotación de la motosierra (X).

E

Cortar la madera con la motosierra ya encendida. Nunca arrancar la herramienta después de aplicarla a la madera tratada. Durante la operación, no levante la sierra a la altura del hombro o por encima (XI). No ponerse de pie en el plano de corte. Esto reducirá el riesgo de lesiones en caso del rebote de la motosierra (XII) Siempre, durante la operación, sujete la sierra con las dos manos. Asegúrese de que la cadena sea siempre afilada y tensada correctamente.

CONSEJOS ÚTILES EN EL TRABAJO CON LA MOTOSIERRA

Al cortar el operador tiene que adoptar una postura cómoda para proporcionarse una plena libertad de movimientos.

Al trocear ramas y galos, no se puede hacerlo junto al tronco, pero a una distancia de unos 15 cm desde el tronco.

Realice dos muescas a una profundidad igual a 1/3 del diámetro de la rama a unos 8 cm de distancia. Un corte de la parte inferior, el siguiente desde la parte superior. A continuación, cortar la rama justo al lado del tronco hasta una profundidad igual a 1/3 del diámetro de la rama. Terminar el corte cortando la rama justo al lado del tronco de la parte superior. No corte las ramas por el corte de la parte inferior (XIII).

Previamente a la tala de un árbol se debe preparar el lugar de tala de manera descrita anteriormente. Además, se debe preparar una superficie segura al cortar árboles. Durante la caída del árbol el operador debe estar a una distancia segura al lado del plano de la caída de árboles. Anticipando la trayectoria de la caída del árbol el operador debe tener en cuenta los factores tales como forma de relieve del terreno, centro de gravedad del árbol, tipo de copas y la dirección del viento.

Con el fin de preparar adecuadamente la tala de árboles, el operador debe hacer una incisión en el tronco a una profundidad de 1/3 del diámetro del tronco en el lado a la cual se anticipa la caída de árboles, y luego el operador tiene que entallar los siguientes árboles a 45 grados al primer árbol. De modo que del tronco se entalle una „cuña“.

Desde el otro lado del tronco empezar a cortar perpendicularmente al eje del tronco, ligeramente más alto (aprox. 4 cm) que el base de la „cuña“ entallada. No cortar el tronco. Dejar la sección con una longitud de aproximadamente 1/10 del diámetro del tronco. A continuación, introduzca la cuña en el escindido del árbol cortado en el lado opuesto al lado de la caída prevista del árbol (XIV).

Si ya en el proceso de cortar el árbol cayere, el operador debe retirar la sierra del tronco y alejarse por ruta de escape previamente preparada a una distancia segura.

En el caso de atasco de la sierra durante el corte del tronco, nunca dejar la herramienta con el motor en marcha en esta posición.

Apagar el motor de la motosierra, desconectarla de la fuente de alimentación y con ayuda de cuñas extraer la sierra del tronco.

Al segmentar el árbol ya cortado en trozos, el operador debe observar las siguientes reglas.

Poner la madera en la caja o en soportes de manera que la pieza cortada pueda caer libremente hacia suelo sin causar atascos de la sierra. En el caso de atasco de la sierra, proceder como se ha descrito anteriormente.

No toque la moto sierra a la tierra y evitar que se ensucie en el suelo.

Está prohibido el uso de la sierra para formar setos o cizallar arbustos.

Cuando se trabaja en una declive, el operador debe mantenerse por encima de la madera (árbol) cortada.

Al cortar árboles estiradas, el operador debe tomar precauciones particulares: lo mejor es, a medida de posible, confiar esta tarea a un y si es posible confiar esta actividad a un leñador cualificado.

A cortar un árbol estirado y y apoyado en ambos extremos, se debe cortar desde la parte superior hasta una profundidad de 1/3 del diámetro y, a continuación, llevar al cabo el corte operando la motosierra desde la parte inferior.

Cuando la madera se apoya solamente en un extremo, se debe cortarla desde la parte inferior hasta una profundidad de 1/3 del diámetro, y, a continuación, llevar al cabo el corte operando la motosierra desde la parte superior (XV).

Esto reducirá el riesgo de atasco de la motosierra durante el corte.

Instrucciones de seguridad para la carga de la batería

¡Atención! Antes de comenzar la carga, asegúrese que el armazón del cargador, el cable y la clavija no estén rotos y estropeados. ¡Se prohíbe usar la base de carga o cargadores defectuosos o estropeados! Para la carga la batería se deben usar únicamente la base de carga y el cargador suministrados. Uso de otro cargador puede ser causa de incendio o estropear la herramienta. La batería puede ser cargada únicamente en interiores cerrados, secos y protegidos ante acceso de personas no autorizadas, especialmente niños. ¡No se debe usar la base de carga y el cargador sin una supervisión constante de un adulto! Si es necesario salir del cuarto donde se está realizando la carga, es menester desconectar el cargador de la red eléctrica, sacando el cargador del enchufe de la red eléctrica. ¡En el caso de que del cargador sale humo o el cargador emite un olor sospechoso, etc. es menester inmediatamente sacar la clavija del cargador del enchufe de la red eléctrica!

El destornillador/taladro se suministra con la batería descargada, y por lo tanto antes de comenzar el trabajo es menester cargarla de acuerdo con el procedimiento que se indica a continuación, usando el cargador y la base de carga suministrados. Las baterías de iones de litio Li-ION no muestran el “efecto de memoria”, lo cual permite cargarlas en cualquier momento de la fuerza. Se recomienda sin embargo descargar la batería durante trabajo normal, y después cargarla completamente. Si debido al carácter del trabajo no es posible hacerlo cada vez, entonces es menester hacerlo al menos cada determinado número de ciclos de trabajo. ¡Bajo ninguna circunstancia no se debe descargar la batería uniendo los electrodos, ya que esto causará daños irreparables! No se debe tampoco revisar el nivel de carga de la batería uniendo los electrodos para ver el chisporroteo.

Almacenamiento de la batería

Para prolongar la vida de la batería, es menester almacenarla en condiciones adecuadas. La batería aguanta unos 500 ciclos de „carga - descarga“. La batería debe almacenarse dentro del rango de temperaturas entre 0 y 30°C, y en la humedad relativa

E

del aire de 50%. Para almacenar la batería por un tiempo prolongado, es menester cargarla hasta un 70% de su capacidad. En el caso de almacenamiento largo, es menester cargar la batería una vez al año. No se debe permitir que la batería se descargue excesivamente, pues esto reducirá su vida y puede ser causa de daños irreversibles.

Durante almacenamiento, la batería se estará descargando gradualmente debido a la conductancia de dispersión. El proceso de descarga automática depende de la temperatura de almacenamiento. Mientras más alta la temperatura, más rápida la descarga. En el caso de almacenamiento incorrecto de la batería, existe la posibilidad de fuga de electrolito. En el caso de fuga, es menester asegurarlo con una sustancia neutralizadora. En el caso de contacto de electrolito con los ojos, es menester enjuagarlos abundantemente con agua, y después inmediatamente buscar ayuda médica. **Se prohíbe usar la herramienta con la batería dañada.**

En el caso de que la batería se desgaste completamente, es menester enviarla a un punto especializado en tratamiento de desechos de este tipo.

Transporte de las baterías

Las baterías de iones de litio son tratados, según regulaciones legales, como materiales peligrosos. El usuario de la herramienta puede transportar la herramienta con la batería o sólo las baterías por tierra y entonces no deben cumplirse ningunas condiciones adicionales. En el caso de encargar el transporte a terceros (por ejemplo, envió a través de mensajería), es menester actuar de acuerdo con reglamentos que regulen el transporte de materiales peligrosos. Antes del envío, es menester comunicarse con una persona adecuadamente calificada.

Se prohíbe transportar baterías estropeadas. Para el transporte la batería debe sacarse de la herramienta, y los contactos expuestos deben protegerse, por ejemplo con cinta de aislamiento eléctrico. La batería debe ser asegurada en el empaque de tal manera que no se desplace dentro del empaque durante el transporte. También es menester seguir reglamentos nacionales para materiales peligrosos.

Cargar la batería

¡Precaución! Antes de la carga, desconecte la fuente de alimentación de la estación de carga tirando del enchufe de la toma eléctrica. Asimismo limpiar la batería y sus terminales de suciedades y polvo con un paño suave y seco.

La batería tiene un indicador de carga incorporado. Al pulsar el botón se iluminará el LED (XVI), el, la batería más más cargada. Si tras pulsar el botón, el LED no se ilumina, la está batería descargada.

Desconectar la batería de la herramienta.

Insertar la batería en la toma de cargador (XVI).

Enchufar el cargador en una toma eléctrica.

Se iluminará la luz roja significando el inicio del proceso de carga.

Después de la carga, el LED rojo se apagará y se encenderá el LED verde, indicando que la batería está completamente cargada.

Desconectar el adaptador de CA de la toma eléctrica.

Extender la batería de la estación de carga, presionando el pestillo de la batería.

¡Precaución! Si el cargador está conectado a la red eléctrica el LED verde indica una batería completamente cargada. En este caso, el cargador no inicia la carga.

MANTENIMIENTO Y ALMACENAMIENTO DEL PRODUCTO

¡Precaución! Antes de todas las actividades de montaje y de regulación desenchufe la sierra de la fuente de alimentación. Las motosierras alimentadas de la red deben estar desconectadas de la toma de corriente, desconectar la batería de las motosierras inalámbricas.

Después de cada uso, examine la motosierra con un especial enfoque a la permeabilidad de los respiraderos.

Compruebe la disposición de todos los elementos de la sierra.

Apriétense por tornillos cualquier conexiones sueltas. Controlar la tensión y la condición de la cadena. En caso de cualquier daño, la cadena debe ser reemplazado. No utilice nunca la sierra con una cadena dañada!

Una cadena demasiado suelta puede caer fuera de la guía, lo que podría causar lesiones al operador de la sierra. La cadena también debe estar correctamente afilada: ya que requiere una experiencia adecuada y las herramientas, se recomienda que el afilado sea realizado por una empresa de apoyo técnico especializada.

El operador debe reponer aceite en el depósito. La carcasa de la sierra debe limpiarse con un paño suave y seco. La carcasa debe estar limpia de restos de madera, aceite, grasa y otros contaminantes. La sierra se debe almacenar en una habitación cerrada y seca, desconectado de la red eléctrica.

¡Precaución! Durante el almacenamiento, de la motosierra puede emerger una pequeña cantidad de aceite del sistema de lubricación de la cadena: esto es normal y no afecta el nivel de aceite en el depósito y no es un síntoma de daño.

La sierra se debe almacenarse en lugares sombreados, secos y equipado con ventilación adecuada para evitar la condensación del vapor. El área de almacenamiento debe ser inaccesibles a personas no autorizadas, especialmente a los niños. Durante el almacenamiento la cadena y la guía todo el tiempo deben estar protegidas por una cubierta.

CARACTÉRISTIQUES DU PRODUIT

La tronçonneuse à chaîne ne sert qu'à couper du bois. Grâce à l'entraînement électrique de la tronçonneuse, il est possible de couper sous le toit ou à proximité des bâtiments. Grâce à son alimentation électrique rechargeable, la tronçonneuse peut fonctionner dans des endroits qui ne sont pas accessibles aux produits alimentés par le secteur. La tronçonneuse peut également être utilisée pour abattre des arbres, mais en raison du danger, il est nécessaire que l'abattage soit effectué par un utilisateur expérimenté. Pour que l'appareil fonctionne correctement, de manière fiable et sûre, il convient de l'utiliser de manière appropriée, c'est pourquoi il faut :

Lire ce manuel avant l'utilisation du produit et le conserver.

Le fournisseur ne peut être tenu responsable de tout dommage ou blessure résultant d'une mauvaise utilisation de l'outil, du non-respect des règles de sécurité et des recommandations du présent manuel. L'utilisation de l'appareil à des fins autres que celles auxquelles il était destiné annulera également la garantie de l'utilisateur et les droits de l'utilisateur en vertu du contrat.

ÉQUIPEMENTS DU PRODUIT

La tronçonneuse est livrée complète, mais doit être assemblée avant la première utilisation.

La tronçonneuse est livrée avec :

- un guide-chaîne
- une chaîne de coupe
- un étui du guide-chaîne
- une batterie
- une station de rechargement

CARACTÉRISTIQUES TECHNIQUES

Paramètre	Unité de mesure	Valeur
Référence catalogue		YT-82812, YT-82813
Tension nominale	[V]	36 c.c.
Vitesse de déplacement de la chaîne	[m / s]	8,5
Longueur du guide-chaîne	[mm / °]	345 / 14
Pas de chaîne	[mm]	9,525
Nombre de dents du pignon d'entraînement de la chaîne et pas de la chaîne		6 dents x 9,525 mm
Largeur de la fente de guidage	[mm / °]	1,27 / 0,050
Classe de protection électrique		III
Capacité du réservoir d'huile	[ml]	170
Poids (sans batterie, guide et chaîne)	[kg]	4,84
Niveau sonore		
- L _{pa} (pression)	[dB] (A)	81,9 ± 3,0
- L _{wa} (puissance)	[dB] (A)	92,8 ± 2,6
Vibration a _h (poignée avant / poignée arrière)	[m/s ²]	2,57 ± 1,5 / 4,92 ± 1,5
Type de batterie		Li-ION
Capacité de la batterie	[Ah]	2
Énergie de la batterie	[Wh]	36
Chargeur*		
Tension d'entrée	[V~]	220 à 240
Fréquence du secteur	[Hz]	50 / 60
Puissance nominale	[W]	60
Tension de sortie	[V]	21 C.C.
Courant de sortie	[A]	2,4
Durée de charge**	[h]	1

* uniquement dans les modèles équipés d'une batterie et d'un chargeur

** le temps de charge spécifié ne s'applique qu'à la batterie dont la capacité est indiquée dans le tableau

CONSIGNES GÉNÉRALES DE SÉCURITÉ

ATTENTION ! Lisez toutes les consignes mentionnées ci-dessous. Le non respect de ces consignes peut conduire à une com-

motion électrique, à un incendie ou à des blessures. La notion d'«outil électrique» utilisée dans les notices d'utilisation se réfère à tous les outils alimentés par un courant électrique, tant à ceux avec fil qu'à ceux sans fil.

RESPECTEZ LES CONSIGNES CI-DESSOUS

Lieu de travail

Le lieu de travail doit être bien éclairé et propre. Un désordre et un mauvais éclairage peuvent provoquer des accidents. **Il est interdit d'utiliser des outils électriques dans un environnement à grand risque d'explosion, là où il y a des liquides inflammables, des gaz ou des vapeurs.** Les outils électriques font apparaître des étincelles qui, étant en contact avec des gaz ou vapeurs inflammables, risquent de provoquer un incendie. **Protégez le lieu de travail contre l'accès des tiers et des enfants.** En cas de déconcentration l'utilisateur risque de ne pas contrôler l'outil.

Sécurité électrique

La fiche du câble électrique doit correspondre à la prise. Il est interdit de modifier la fiche. Des adaptateurs qui ont pour but d'adapter la fiche à la prise sont également interdits. Une fiche non modifiée qui correspond à la prise réduit le risque de commotion électrique.

Évitez tout contact avec des surfaces mises à la terre telles que des tuyaux, des radiateurs et des réfrigérateurs. La mise à la terre du corps augmente le risque de commotion électrique.

N'exposez pas d'outils électriques à la pluie ou à l'humidité. L'eau et l'humidité qui pénètrent à l'intérieur de l'outil électrique augmentent le risque de commotion électrique.

Ne surchargez pas le câble d'alimentation. N'utilisez pas le câble d'alimentation pour transporter, connecter et déconnecter la fiche de la prise électrique. N'exposez pas le câble d'alimentation à la chaleur, aux huiles, aux arêtes vives et aux éléments mobiles. Un endommagement du câble d'alimentation augmente le risque de commotion électrique.

Si vous travaillez hors des locaux fermés utilisez uniquement des rallonges électriques prévus pour être utilisés hors des locaux fermés. L'utilisation d'un rallonge électrique approprié réduit le risque de commotion électrique.

Dans le cas où l'utilisation de l'outil électrique dans un environnement humide est inévitable, utilisez un dispositif différentiel à courant résiduel (DDR) en tant que protection contre la tension d'alimentation. L'utilisation des DDR réduit le risque de commotion électrique.

Sécurité individuelle

N'utilisez l'outil que lorsque vous êtes en une bonne condition physique et mentale. Faites attention à tous vos mouvements. Ne travaillez pas lorsque vous êtes fatigué ou sous l'influence de médicaments ou d'alcool. Même un moment d'inattention lors du travail peut entraîner des blessures graves.

Portez un équipement de protection individuelle. Portez toujours des lunettes de protection. L'utilisation de l'équipement de protection individuelle comme des masques respiratoires, des chaussures de sécurité, des casques et une protection auditive réduit le risque de blessures graves.

Évitez tout démarrage accidentel de l'outil. Assurez-vous que l'interrupteur électrique est en position «arrêté» avant de connecter l'outil au réseau électrique. Si vous tenez le dispositif avec un doigt posé sur l'interrupteur ou si vous branchez l'outil électrique lorsque l'interrupteur est en position «en marche», vous risquez de subir des blessures graves.

Avant de mettre l'outil électrique en marche, retirez toutes les clés et autres outils qui ont été utilisés pour son ajustage. Une clé laissée sur des éléments de l'outil en rotation peut entraîner des blessures graves.

Gardez votre équilibre. Gardez tout le temps une position convenable. Ainsi, vous pourrez bien contrôler l'outil électrique en cas de situations imprévues lors du travail.

Portez des vêtements de protection. Ne portez pas de vêtements amples ni de bijoux. Gardez vos cheveux, des vêtements et des gants loin des pièces mobiles de l'outil électrique. Des vêtements amples, des bijoux ou des cheveux longs risquent d'être attrapés par des pièces mobiles de l'outil. **Utilisez des extracteurs de poussières ou des bacs pour poussières, si l'outil en est équipé. Connectez-les correctement.** L'utilisation d'un extracteur de poussière réduit le risque de blessures graves.

Utilisation de l'outil électrique

Ne surchargez pas votre outil électrique. Utilisez un outil qui est approprié pour un travail donné. Un choix convenable de l'outil vous garantit la sécurité et l'efficacité lors du travail.

N'utilisez pas l'outil électrique lorsque son interrupteur ne fonctionne pas. Un outil qui ne peut être contrôlé à l'aide de l'interrupteur électrique est dangereux et doit être réparé.

Débranchez l'outil de la source d'alimentation avant de régler, de remplacer des accessoires ou de stocker l'outil. Ceci permet d'éviter la mise en marche accidentelle de l'outil électrique.

Stockez l'outil hors de portée des enfants. Ne permettez pas aux personnes non qualifiées d'utiliser l'outil électrique. Les outils électriques peuvent être dangereux lorsque ses utilisateurs n'ont pas été convenablement formés.

Veillez à l'entretien approprié de l'outil. Assurez-vous qu'il n'y a pas de pièces inappropriées ou de jeux des éléments

mobiles. **Assurez-vous qu'aucun élément de l'outil n'est endommagé. Tout défaut remarqué doit être réparé avant d'utiliser l'outil.** De nombreux accidents sont causés par des outils incorrectement entretenus. **Gardez l'outil coupant propre et affûté.** Il est plus facile de contrôler un outil coupant lorsqu'il est bien entretenu.

Utilisez les outils électriques et ses accessoires conformément aux indications ci-dessus. Utilisez toujours des outils conformément à leur destination et aux conditions de travail. L'utilisation des outils pour des opérations différentes à celles pour lesquelles ils ont été conçues augmente le risque d'apparition des situations dangereuses.

Réparations

Uniquement des services autorisés ont le droit de réparer l'outil où l'on utilise des pièces de rechange d'origine. Ceci garantit la sécurité lors de l'utilisation de l'outil électrique.

CONSIGNES DE SÉCURITÉ

Tenir toutes les parties du corps éloignées de la chaîne lors de l'utilisation de la tronçonneuse. S'assurer que la chaîne n'entre pas en contact avec quoi que ce soit avant de démarrer la tronçonneuse. Les moments d'inattention lors de l'utilisation d'une tronçonneuse peuvent entraîner l'enchevêtrement de vêtements ou de parties du corps dans la chaîne de la tronçonneuse.

Toujours tenir la tronçonneuse de manière suivante : la main droite sur la poignée arrière et la main gauche sur la poignée avant. Ne jamais tenir la tronçonneuse en marche arrière, car cela augmenterait le risque de blessure.

Porter des lunettes de sécurité et des protecteurs auditifs. Il est également recommandé de protéger la tête, les bras, les jambes et les pieds. Des vêtements de protection appropriés réduisent le risque de blessure par contact avec les déchets ou par contact accidentel avec la chaîne.

Ne pas utiliser la tronçonneuse en se trouvant sur un arbre. L'utilisation de la tronçonneuse en se trouvant sur un arbre peut entraîner des blessures.

Maintenir toujours la bonne posture et travailler avec la tronçonneuse en se tenant debout sur une surface fixe, sûre et plane. Une surface glissante ou instable, telle qu'une échelle, peut entraîner une perte d'équilibre ou de contrôle de la tronçonneuse.

En coupant une branche tendue, faire attention au rebond. Si la tension accumulée dans les fibres du bois est libérée, la branche peut heurter l'opérateur et/ou causer la perte de contrôle de la tronçonneuse.

Une attention particulière doit être apportée à la coupe des arbustes et des jeunes arbres. Un matériau mince peut saisir la chaîne et pousser la tronçonneuse vers l'opérateur ou le faire perdre l'équilibre.

Déplacer la tronçonneuse par la poignée avant, éteinte, et en l'éloignant du corps. Utiliser toujours un étui du guide chaîne lors en transportant ou rangeant la tronçonneuse. Une bonne prise de la tronçonneuse réduit le risque de contact accidentel avec les pièces mobiles de la tronçonneuse.

Suivre les instructions pour la lubrification, la tension de la chaîne et le remplacement des accessoires. Une chaîne mal tendue ou mal lubrifiée peut à la fois se fissurer et augmenter le risque de rebond vers l'opérateur.

Garder les poignées sèches, propres et exemptes de graisse et d'huile. Les poignées grasses ou graissées sont glissantes et font perdre le contrôle de la tronçonneuse.

Couper uniquement le bois. Ne pas utiliser la tronçonneuse pour des travaux auxquels elle n'est pas destinée. Par exemple : ne pas couper le plastique, le béton ou les matériaux de construction non ligneux. L'utilisation d'une tronçonneuse pour un travail autre que celui auquel elle est destinée peut entraîner des situations dangereuses.

Lors du travail, tenir la tronçonneuse par ses poignées isolées, car la chaîne peut entrer en contact avec des fils sous tension, y compris son propre câble d'alimentation pour les tronçonneuses fonctionnant sur secteur. Une chaîne qui entre en contact avec un fil sous tension peut également mettre sous tension des parties métalliques de la tronçonneuse, ce qui peut provoquer un choc électrique pour l'opérateur.

Les causes et la prévention du rebond vers l'opérateur.

Le rebond vers l'opérateur peut se produire lorsque l'extrémité du guide-chaîne entre en contact avec un objet ou lorsque le bois coupé pince la tronçonneuse dans le trait. Dans certains cas, le contact entre l'extrémité du guide-chaîne et un objet peut provoquer une réaction violente qui pousse le guide-chaîne vers le haut et vers l'opérateur. Un coinçage du bord supérieur du guide-chaîne dans le trait peut soudainement pointer le guide-chaîne vers l'opérateur.

L'une ou l'autre de ces réactions peut faire l'utilisateur perdre le contrôle de la tronçonneuse et causer des blessures graves. Ne pas compter uniquement sur les composants de sécurité intégrés à la tronçonneuse. L'opérateur de la tronçonneuse doit prendre plusieurs mesures pour prévenir les accidents et les blessures au travail.

Le rebond vers l'opérateur est le résultat d'une utilisation incorrecte et/ou de procédures ou de conditions d'exploitation incorrectes et peut être évité en prenant les précautions appropriées énumérées ci-dessous :

Garder une prise ferme sur les deux mains avec les pouces et les doigts qui se ferment autour des poignées de la tronçonneuse à chaîne, la position du corps et des épaules doit pouvoir résister aux forces générées lors du rebond. Si des précautions appropriées sont prises, les forces de rebond peuvent être contrôlées par l'opérateur. Ne pas laisser la tronçonneuse se déplacer librement.

Ne pas aller trop loin ni couper au-dessus de la hauteur des épaules. Cela permettra d'éviter tout contact involontaire entre l'extrémité du guide-chaîne et de mieux contrôler la tronçonneuse dans les situations imprévues.

N'utiliser que des remplacements du guide-chaîne et de la chaîne comme indiqués par le fabricant. Un remplacement incorrect du guide-chaîne et de la chaîne peut entraîner la rupture de la chaîne et/ou un rebond.

Respecter les instructions du fabricant pour l'affûtage et l'entretien de la chaîne. La réduction de la profondeur de la rainure du guide-chaîne peut augmenter la probabilité d'un rebond.

Il est interdit d'exposer la tronçonneuse à des précipitations et de l'utiliser dans une atmosphère d'humidité élevée. Il est également interdit d'utiliser la tronçonneuse dans une atmosphère présentant un risque accru d'incendie ou d'explosion.

Éviter tout contact avec des objets mis à la terre, conducteurs et non isolés, tels que les tuyaux, pendant le fonctionnement, les radiateurs ou les réfrigérateurs. Lorsque la tronçonneuse n'est pas utilisée, l'entreposer dans un endroit sec et fermé, inaccessible aux étrangers.

Utiliser une chaîne de coupe adaptée à la charge. Ne pas utiliser de chaînes de coupe destinées aux travaux légers pour les travaux lourds.

Porter toujours des gants de protection en remplaçant, réparant ou ajustant la chaîne de coupe.

Lors du transport de la tronçonneuse, s'assurer qu'elle est débranchée de l'alimentation électrique. Débrancher les tronçonneuses fonctionnant sur secteur de la prise de courant, déconnecter la batterie de la tronçonneuse sans fil. Le guide-chaîne avec la chaîne de coupe

doivent être protégés par l'étui. Déplacer la tronçonneuse avec le guide-chaîne dirigé vers l'arrière.

Ne pas porter la tronçonneuse en la tenant par le cordon d'alimentation. Ne pas retirer la fiche de la prise en tirant sur le cordon d'alimentation.

Éviter d'allumer la tronçonneuse accidentellement. Garder vos doigts éloignés de la gâchette de l'interrupteur en déplaçant la tronçonneuse connectée au secteur ou avec la batterie mise.

Porter toujours des vêtements de protection appropriés, bien attachés au corps.

Travailler toujours avec la tronçonneuse en la tenant avec deux mains. Au travail, sécuriser les morceaux de bois non fixés pour les empêcher de bouger, par exemple en les plaçant sur un chevalet de sciage. Éviter de couper du bois sur le sol. Éviter de traiter du bois qui n'est pas protégé contre les déplacements lors de la coupe.

Ne pas tenir la tronçonneuse au-dessus des épaules pendant le travail. Ne pas travailler à la tronçonneuse en étant debout sur une échelle. Adopter une telle posture pendant le travail

qu'il n'est pas nécessaire d'étirer les mains sur toute leur longueur.

Garder la chaîne propre. La chaîne doit être affûtée et lubrifiée. Cela permettra de garantir une plus grande efficacité et une plus grande sécurité

de travail. La chaîne peut être affûtée dans un centre spécialisé. Vérifier l'état de la chaîne avant chaque utilisation.

En cas de fissures, de dents cassées ou de tout autre dommage,

remplacer la chaîne par une nouvelle avant de commencer le travail.

Si des parties endommagées ou cassées de la tronçonneuse sont trouvées, arrêter ou ne pas commencer à travailler. Les composants endommagés doivent être remplacés avant de commencer les travaux.

Utiliser la tronçonneuse comme prévu, la tronçonneuse sert uniquement à couper du bois. En travaillant, il faut faire attention aux pièces métalliques ou aux pierres qui peuvent se trouver dans la zone de travail du bois.

N'utiliser que des pièces de rechange d'origine. La non-utilisation de pièces de rechange d'origine peut augmenter le risque de panne et entraîner des blessures.

La tronçonneuse à chaîne ne doit être réparée que par un centre de service autorisé par le fabricant. Utiliser des pièces de rechange d'origine. Cela permettra de minimiser les risques d'accidents et de dommages aux équipements.

UTILISATION DU PRODUIT

Préparation de la tronçonneuse pour l'utilisation

Attention ! Débrancher la tronçonneuse avant tous les travaux de montage et d'ajustement. Retirer les deux batteries de l'appareil. Monter le guide-chaîne et la chaîne de coupe avant la première utilisation.

Retirer la vis de verrouillage du panneau latéral, puis tourner le bouton de tension jusqu'à ce que le panneau soit retiré de la tronçonneuse (II).

Monter le guide-chaîne et la chaîne comme indiqué sur la photo (III).

Veiller à ce que la chaîne et le guide-chaîne soient montés dans le bon sens. La forme et la direction des maillons visibles sur le corps de la tronçonneuse doivent correspondre à la forme et à la direction de la chaîne. Si l'indication de sens de mouvement de la chaîne est visible sur les maillons de la chaîne, elle doit avoir la même sens que l'indication sur le boîtier et le guide-chaîne.

Ne pas tendre encore la chaîne, mais s'assurer que la chaîne a bien touché la fente du guide-chaîne et les dents du pignon d'entraînement. Monter le panneau latéral et serrer le bouton de verrouillage. Cependant, pour ne pas bloquer la possibilité du mouvement du guide-chaîne. Ajuster la tension de la chaîne en tournant le bouton de tension de la chaîne. Visser la vis de verrouillage. Vérifier la tension de la chaîne. Pour ce faire, poser la tronçonneuse et la soulever en tenant la partie centrale de la chaîne (IV). Pendant

cet essai, la chaîne en position de maintien doit se soulever au-dessus du guide-chaîne de 3 à 4 mm. Si la chaîne est trop tendue

ou trop faiblement tendue, desserrer un peu le bouton de verrouillage et ajuster à nouveau la tension de la chaîne. La tension de

la chaîne doit également être vérifiée toutes les 10 minutes de fonctionnement.

Vérifier l'état de la tronçonneuse avant de la brancher à l'alimentation électrique. Si un dommage est détecté, il est interdit de le connecter à l'alimentation électrique avant d'avoir enlevé le dommage.

Remplissage d'huile (V)

Attention ! Débrancher la tronçonneuse avant tous les travaux de montage et d'ajustement. Débrancher les tronçonneuses fonctionnant sur secteur de la prise de courant, déconnecter les batteries de la tronçonneuse sans fil.

N'utiliser que de l'huile pour la lubrification de la chaîne et des mécanismes de la tronçonneuse. L'huile moteur usagée ne peut pas être utilisée pour la lubrification. Il ne remplit pas sa fonction, ce qui peut entraîner des dommages au mécanisme de la tronçonneuse.

S'assurer qu'il y a de l'huile de lubrification dans le récipient. Placer la tronçonneuse sur une surface horizontale, vérifier l'indicateur d'huile. Le niveau d'huile ne doit pas être inférieur à la quantité minimale indiquée. En l'absence d'un tel indicateur, le bord inférieur de l'indicateur de quantité d'huile est pris comme niveau de référence.

Il est interdit d'utiliser la tronçonneuse sans un réservoir d'huile rempli. Cela peut endommager la chaîne, le guide-chaîne et les mécanismes de la tronçonneuse. Il est recommandé de démarrer et d'utiliser la tronçonneuse à au moins 3 mètres du point de remplissage d'huile. Le remplissage d'huile doit être effectué loin des sources de feu et de chaleur.

Pour effectuer le remplissage, dévisser le bouchon du réservoir, verser de l'huile dans le réservoir de manière à ce que le niveau d'huile soit égal à l'indicateur de niveau d'huile maximum ou au bord supérieur de l'indicateur de niveau d'huile, puis serrer le bouchon du réservoir fermement et solidement. En cas de déversement d'huile, essuyer toute trace d'huile restante avant de brancher la tronçonneuse à l'alimentation électrique.

Préparation du lieu de travail

Avant de commencer à couper avec une tronçonneuse à chaîne, la zone de travail doit être correctement préparée pour minimiser le risque

de dangers liés à l'utilisation de la tronçonneuse à chaîne. Veiller à ce que seules les personnes autorisées soient présentes sur le lieu de travail.

En cas d'abattage, des zones de danger et des parcours d'évacuation doivent être désignés. Une zone ayant un rayon de 180° autour du plan de chute prévu

de l'arbre et une zone ayant un rayon de 90° dans la direction opposée au plan de chute prévu de l'arbre sont traitées comme des zones dangereuses. Les zones restantes constituent des parcours d'évacuation (VI). Il faut aussi se rappeler qu'un arbre qui tombe

peut aussi renverser d'autres arbres. Par conséquent, le poste de travail suivant ne doit pas se trouver plus proche de 2,5 fois la hauteur de l'arbre abattu (VII).

Il faut avoir une bonne vue depuis le lieu de travail, il faut donc être particulièrement prudent en abattant des arbres dans un terrain difficile, par exemple en montagne.

Ne pas commencer à travailler pendant les précipitations ou en cas de forte humidité, par exemple en cas de brouillard.

Porter des vêtements de protection et des équipements de protection individuelle.

Avant de commencer l'abattage, un test doit être effectué pour couper le bois dans des conditions sûres, par exemple sur un chevalet de sciage.

Éviter de couper les fils, les jeunes arbres et les poutres en bois.

Il est interdit de se tenir debout sur le bois coupé.

Connexion de la tronçonneuse à l'alimentation électrique (VIII)

L'outil est alimenté par deux batteries. L'outil ne démarrera pas si l'une des batteries n'est pas montée sur l'outil ou si elle est déchargée. Les batteries de l'outil sont connectées en série, ce qui signifie que l'outil est alimenté par la somme de leurs tensions nominales. Il est recommandé que les deux batteries aient la même capacité et soient chargées au même degré. Les batteries utilisées pour alimenter l'outil doivent également être utilisées de la même manière. Il n'est pas recommandé de raccorder une batterie épuisée à une batterie neuve, même si les deux sont chargées au même degré et ont la même capacité. Le non-respect des recommandations ci-dessus entraînera une réduction de la durée de fonctionnement et une usure plus rapide des batteries utilisées pour alimenter l'outil.

Faire glisser la batterie dans l'une des prises de sorte que son loquet se trouve à l'extérieur de la prise. Faire glisser la batterie dans la prise jusqu'à ce que le loquet s'enclenche. Répéter l'opération pour la deuxième batterie. Vérifier que les batteries ne sortent pas pendant le fonctionnement. La batterie peut être déconnectée en appuyant et en maintenant le loquet, puis en retirant la batterie de la prise.

Démarrage de la tronçonneuse

S'assurer que le dispositif anti-rebond est en position arrière.

Retirer l'étui du guide-chaîne et de la chaîne.

Saisir la poignée avant avec la main gauche, saisir la poignée arrière avec la main droite.

Veiller à ce que le guide-chaîne et la chaîne n'entrent pas en contact avec un objet ou une surface quelconque.

Appuyer avec le pouce sur le bouton de verrouillage de la gâchette l'interrupteur sur la poignée.

Appuyer et maintenir la gâchette de l'interrupteur dans cette position. Le bouton de verrouillage peut être libéré.

Avant de commencer à couper, attendre que le moteur tourne à plein régime et s'assurer que la chaîne tourne bien sur le guide-chaîne. En cas de bruits ou de vibrations suspects, éteindre immédiatement la tronçonneuse en relâchant la gâchette de l'interrupteur.

La tronçonneuse est arrêtée en relâchant la pression sur la gâchette de l'interrupteur.

Il est interdit d'éteindre la tronçonneuse en actionnant le dispositif anti-rebond.

Débrancher et entretenir la tronçonneuse lorsque la chaîne s'arrête.

Avant de démarrer la tronçonneuse, vérifier que le système de lubrification automatique de la chaîne fonctionne correctement. Pour ce faire, démarrer la tronçonneuse, la laisser atteindre sa vitesse nominale, puis pointer le guide-chaîne vers le bas. Il devrait y avoir des traces d'huile sur le substrat. Si elles n'apparaissent pas, arrêter la tronçonneuse, la débrancher de l'alimentation électrique et vérifier qu'il y a de l'huile dans le réservoir et vérifier l'état du joint et de la sortie d'huile (marquée d'une flèche sur la figure III). Si nécessaire, nettoyer le joint et le logement. Si le joint est endommagé ou usé, il doit être remplacé avant de commencer les travaux.

Utilisation de la tronçonneuse

Les personnes qui ont l'intention de travailler avec une tronçonneuse à chaîne pour la première fois doivent demander conseil à un opérateur de tronçonneuse qualifié sur le travail et la sécurité avant de commencer à travailler. Et le premier travail de sciage doit consister à couper

les bûches préparées et placées sur le chevalet de sciage.

Les consignes de sécurité au travail de base doivent être respectées lors des travaux. Il faut aussi envisager la possibilité d'un rebond de la tronçonneuse vers l'opérateur. La tronçonneuse peut rebondir vers l'opérateur si la chaîne de coupe rencontre une résistance.

Pour minimiser ce risque, il est nécessaire :

Faire attention à la position du haut du guide-chaîne lors de la coupe. Ne pas couper avec le quart supérieur du haut du guide-chaîne (IX).

Couper uniquement avec la chaîne qui glisse sur le bas du guide-chaîne. Lors du sciage du bois, la dent inférieure du butoir peut servir de crochet

pour l'axe de rotation (X) de la tronçonneuse.

Il ne faut appliquer qu'une tronçonneuse qui fonctionne déjà sur le bois à couper. Ne pas démarrer la tronçonneuse lorsqu'elle est appliquée sur le bois à traiter.

Ne pas soulever la tronçonneuse à hauteur d'épaule ou plus haut (XI) pendant le travail.

Ne pas rester debout dans le plan de coupe. Cela réduira le risque de blessure en cas de rebond (XII)

Tenir toujours la tronçonneuse à deux mains pendant le travail.

Veiller à ce que la chaîne soit toujours affûtée et correctement tendue.

CONSEILS D'UTILISATION D'UNE TRONÇONNEUSE

En coupant, il faut adopter une position confortable et s'assurer une totale liberté de mouvement.

En coupant des branches et des rameaux, ne pas les couper au niveau du tronc lui-même, mais à environ 15 cm du tronc. Réaliser deux incisions à une profondeur égale à 1/3 du diamètre de la branche, à une distance d'environ 8 cm l'une de l'autre. Une incision par le dessous, une par le dessus. Ensuite, couper la branche juste à côté du tronc à une profondeur de 1/3 du diamètre de la branche. Terminer la coupe en coupant la branche directement du tronc par le dessus. Ne pas couper la branche par le dessous (XIII).

Lors de l'abattage de l'arbre, le site d'abattage doit être préparé à l'avance comme décrit ci-dessus. En outre, il est nécessaire de préparer un terrain sûr pendant la coupe de l'arbre. Lorsqu'un arbre tombe, il faut se tenir à une distance sûre du côté du plan de chute de l'arbre. En choisissant la trajectoire de chute du bois, il faut tenir compte de facteurs tels que le terrain, le centre de gravité de l'arbre, la forme de la couronne de l'arbre et la direction du vent. Pour préparer correctement l'arbre à l'abattage, faire un trait d'abattage dans le tronc à une profondeur de 1/3 du diamètre du tronc du côté où l'arbre doit tomber, puis faites un autre trait d'abattage à un angle de 45 degrés par rapport à la première. De manière à couper une « entaille » du tronc. De l'autre côté du tronc, commencer à couper perpendiculairement à l'axe du tronc, légèrement plus haut (environ 4 cm) que la base de l'« entaille » coupée. Ne pas couper le tronc. Laisser une section d'environ 1/10 du diamètre du tronc. Ensuite, insérer le coin dans l'arbre fendu lors de l'abattage en face du côté de chute prévu de l'arbre (XIV).

Si l'arbre tombe pendant le processus de coupe, sortir la tronçonneuse du tronc et s'éloigner sur la parcours d'évacuation préparée à une distance sûre.

Si la tronçonneuse reste bloquée lors de la coupe du tronc, il ne faut jamais laisser le moteur tourner dans cette position. Arrêter le moteur de la tronçonneuse, débrancher la tronçonneuse de l'alimentation électrique et utiliser des coins pour retirer la tronçonneuse du tronc.

Lors de la division d'un arbre déjà coupé en morceaux, les règles suivantes doivent être respectées. Placer le bois sur un chevalet de sciage ou un support de manière à ce que le morceau coupé puisse tomber librement sur le sol sans que la tronçonneuse ne

se bloque. Si la tronçonneuse est bloquée, procéder comme décrit ci-dessus. Ne pas toucher le sol avec la tronçonneuse et ne pas la laisser se salir.

L'utilisation de tronçonneuses à tailler les haies ou à couper les buissons est interdite.

Pendant le travail sur une pente, rester au-dessus du bois à couper.

Une attention particulière doit être apportée à la coupe d'un arbre serré et, si possible, confier cette activité à un bûcheron qualifié. En coupant du bois qui est serré et soutenu aux deux extrémités, le couper par le dessus jusqu'à une profondeur de 1/3 du diamètre, puis terminer la coupe par le dessous.

Si le bois n'est soutenu qu'à une seule extrémité, couper le bois par le dessous à une profondeur de 1/3, puis terminer la coupe en coupant par le dessus (XV).

Cela réduira le risque de coinçage de la tronçonneuse pendant la coupe.

Instructions concernant la sécurité de chargement des batteries

Attention ! Avant le début de chargement il faut s'assurer que le corps de chargeur, le câble et la prise n'ont pas de défauts. Il est interdit d'utiliser la station de chargement en mauvais état ou possédant des défauts de l'alimentation ! Afin de charger les batteries il est permis d'utiliser seulement la station de chargement et la batterie fournis dans le kit. L'utilisation d'un autre chargeur peut entraîner l'incendie ou la destruction de l'appareil. Le chargement de la batterie ne peut avoir lieu que dans un local fermé, sec et sécurisé contre les personnes non autorisées surtout les enfants. Il est interdit d'utiliser le chargeur et l'alimentation sans surveillance d'une personne adulte ! Dans la cas où la personne adulte devrait quitter le local où l'on procède au chargement il faut déconnecter le chargeur du réseau électrique en enlevant l'alimentation de la prise. Dans le cas où la fumée ou une odeur suspecte s'échappe de chargeur etc. il faut immédiatement enlever la prise du chargeur (la prise électrique) !

L'aléuseuse-visseuse est livrée avec la batterie on charge. C'est pourquoi avant de commencer le travail il faut la charger conformément à la procédure décrite le dessous à l'aide du chargeur et la station chargeur du kit. Les batteries du type Li-Ion (lithium – ion) n'ont pas ce que l'on appelle « effet mémoire » ce qui permet à les charger à chaque moment. Il est recommandé de décharger la batterie au cours d'un travail standard et ensuite de le charger au maximum. Si cela n'est pas permis vu le caractère de travail il faut le faire au moins tous les quelques ou toutes les dizaines des cycles. Dans aucun des cas il ne faut pas décharger les batteries en connectant les électrodes car cela entraîne des effets irréversibles ! Il ne faut pas non plus vérifier l'état de chargement de la batterie en connectant les électrodes en provoquant le jaillissement des étincelles.

Maintenance de la batterie

Afin de prolonger la vie de la batterie il faut assurer les bonnes conditions de maintenance. La batterie sert pour environ 500 cycles « chargement-déchargement » La batterie doit être gardée dans les températures de 0° au 30°C, l'humidité relative étant de 50%.

Afin de garder la batterie pendant plus longtemps il faut la charger à environ 70% de sa capacité. Dans le cas d'une maintenance plus longue il faut périodiquement, une fois par an, charger la batterie.

Il est interdit de décharger trop la batterie car cela raccourcit son cycle vital et peut entraîner les défauts irrévocables. Au cours de la maintenance de la batterie, elle va se décharger progressivement vu sa perditance. Le procès d'auto déchargement dépend de la température de maintenance. Plus la température et élevée, plus rapide est le procès de déchargement. Dans la cas d'une mauvaise maintenance des batteries on peut voir les fuites des électrolytes. Dans le cas de fuite il faut sécuriser la fuite à l'aide d'un moyen neutralisant. Dans le cas de contact avec les yeux il faut les rincer abondamment avec de l'eau et consulter le médecin sans délai.

Il est interdit d'utiliser l'appareil la batterie en panne.

Dans le cas de l'exploitation complète de la batterie il faut la rendre au point spécialisé s'occupant de l'utilisation de ce type des déchets.

Transport des batteries

Les batteries lithium – ion conformément aux prescriptions juridiques sont considérés comme dangereux. L'utilisateur de l'appareil peut transporter l'appareil avec la batterie et les batteries elles-mêmes par la voie terrestre. Il ne faut pas remplir d'autres conditions. Dans la cas du transport commandé auprès des personnes tierces (par exemple l'envoie à l'aide de la société d'expédition) il faut suivre les consignes concernant les travaux dangereux. Avant l'expédition il faut contacter une personne possédant les compétences appropriées.

Il est interdit de transporter les batteries en panne. Pour la période du transport, les batteries doivent être reprises des appareilles, les contacts doivent être protégés par exemple à l'aide d'une bande isolante.

Les batteries doivent être protégées en emballage de cette façon qu'elle ne se déplacent pas dans l'emballage au cours de transport. Il faut également respecter les prescriptions concernant les matériaux dangereux.

Chargement de la batterie (XIV)

Attention ! Avant de charger, débrancher l'alimentation électrique de la station de recharge du secteur en débranchant la fiche de la prise de courant. De plus, nettoyez la saleté et la poussière éventuellement présente sur la batterie et les bornes de la batterie avec un chiffon doux et sec.

La batterie est équipée d'un indicateur de niveau de charge intégré. Au moment d'appuyer sur le bouton, plus les LED s'allument, plus la batterie est chargée. Si les LED ne s'allument pas lorsque le bouton est enfoncé, cela signifie que la batterie est déchargée.

Débrancher l'accumulateur de l'outil.

Insérer a batterie sur la prise du chargeur.

Branchez le chargeur sur une prise électrique du secteur.

La LED rouge s'allume, ce qui indique que le processus de charge est en cours.

Lorsque la charge est terminée, la LED rouge s'éteint et que la LED verte s'allume, cela indique que la batterie est complètement chargée.

Retirez la fiche de l'alimentation de la prise de courant.

Retirez l'accumulateur de la station de charge en appuyant sur le bouton de verrouillage de l'accumulateur.

Attention ! Si la LED verte s'allume lorsque le chargeur est connecté au secteur, cela signifie que la batterie est complètement chargée. Dans ce cas, le chargeur ne lance pas le processus de charge.

MAINTENANCE ET STOCKAGE DU PRODUIT

Attention ! Débrancher la tronçonneuse avant de commencer l'une des activités décrites ci-dessous. Débrancher les tronçonneuses fonctionnant sur secteur de la prise de courant, déconnecter la batterie de la tronçonneuse sans fil.

Après chaque utilisation, l'état de la tronçonneuse doit être vérifié, en accordant une attention particulière à la perméabilité des trous de ventilation.

Vérifier la disposition de tous les éléments de la tronçonneuse. Resserrer tous les raccords vissés. Vérifier la tension et l'état de la chaîne. En cas de dommage à la chaîne, la remplacer par une nouvelle. Il est interdit d'utiliser la tronçonneuse avec une chaîne endommagée !

Une chaîne trop lâche peut tomber du guide-chaîne, ce qui peut causer des blessures à l'opérateur. La chaîne doit également être correctement affûtée, car cela nécessite une expérience et des outils appropriés, il est recommandé que l'affûtage soit effectué par un service spécialisé. Il faut remplir le réservoir avec de l'huile. Nettoyer le boîtier de la tronçonneuse avec un chiffon doux et sec. Le boîtier doit être nettoyé de tout résidu de bois, d'huile, de graisse ou de toute autre contamination. Entreposer la tronçonneuse dans une pièce sèche et fermée, déconnectée de l'alimentation électrique.

Attention ! Pendant l'entreposage, une petite quantité d'huile peut s'échapper du système de lubrification de la chaîne, ce qui est normal et n'affecte pas le niveau d'huile dans le réservoir et n'est pas un signe de dommage.

Entreposer la tronçonneuse dans un endroit ombragé et sec, avec une ventilation adéquate pour éviter la condensation. Le lieu doit être inaccessible aux personnes extérieures, en particulier aux enfants. Lors de l'entreposage, le guide-chaîne et la chaîne doivent toujours être protégés par l'étui.

ARATTERISTICHE DEL PRODOTTO

La motosega viene utilizzata solo per tagliare il legno. Grazie all'azionamento elettrico della sega, è possibile tagliare sotto il tetto o vicino agli edifici. Grazie alla sua alimentazione a batteria, la sega può lavorare nei luoghi non accessibili ai prodotti alimentati dalla rete elettrica. La sega può essere utilizzata anche per l'abbattimento di alberi, ma, visto il pericolo, è necessario che l'abbattimento sia fatto da un utente esperto. Il funzionamento corretto, affidabile e sicuro di questo prodotto dipende dal suo buon utilizzo e pertanto:

Prima di iniziare i lavori con questo attrezzo leggere il presente manuale d'uso per intero e conservarlo.

Il fornitore declina ogni responsabilità per tutti i danni e le lesioni causati da un uso improprio dell'utensile, dalla mancata osservazione delle norme di sicurezza e delle raccomandazioni contenute nel presente manuale. L'uso del prodotto per scopi diversi dall'uso previsto comporta inoltre l'annullamento dei diritti dell'utente a titolo della garanzia e della garanzia legale.

DOTAZIONI

Il prodotto viene fornito completo ma prima del primo utilizzo richiede l'assemblaggio.

Elementi forniti con la sega:

- guida della catena
- catena di taglio
- protezione della guida
- batteria
- stazione di ricarica

DATI TECNICI

Parametro	Unità di misura	Valore
Numero di catalogo		YT-82812, YT-82813
Tensione nominale	[V]	36 d.c.
Velocità di avanzamento della catena	[m/s]	8,5
Lunghezza della guida	[mm / °]	345 / 14
Scala della catena	[mm]	9,525
Numero dei denti della ruota di trazione della catena e scala		6 denti x 9,525 mm
Larghezza della scanalatura di guida	[mm / °]	1,27 / 0,050
Classe di protezione elettrica		III
Capacità del serbatoio olio	[ml]	170
Peso (senza batteria, guida e catena)	[kg]	4,84
Livello di rumore		
- L_{pa} (pressione)	[dB] (A)	81,9 ± 3,0
- L_{wa} (potenza)	[dB] (A)	92,8 ± 2,6
Vibrazioni a_{ha} (impugnatura anteriore impugnatura posteriore)	[m/s ²]	2,57 ± 1,5 / 4,92 ± 1,5
Tipo di batteria		
Capacità della batteria*	[Ah]	2
Energia della batteria	[Wh]	36
Caricabatterie*		
Tensione di entrata	[V~]	220 – 240
Frequenza di rete	[Hz]	50 / 60
Potenza nominale	[W]	60
Tensione di uscita	[V]	21 D.C.
Corrente di uscita	[A]	2,4
Tempo di ricarica**	[h]	1

* solo nei modelli dotati di batteria e caricabatterie

** Il tempo di ricarica specificato vale solo per la batteria con la capacità indicata nella tabella

CONDIZIONI GENERALI DI SICUREZZA

ATTENZIONE! Leggere attentamente le istruzioni sotto riportate. Il mancato rispetto delle istruzioni di cui sotto può causare una

scossa elettrica, un incendio o lesioni. La nozione „dispositivo elettrico” riportata nei manuali d'uso si riferisce a tutti i dispositivi azionati elettricamente, con e senza cavo.

RISPETTARE LE PRESCRIZIONI DI CUI SOTTO

Posto di lavoro

Il posto di lavoro deve essere adeguatamente illuminato e pulito. Il disordine sul posto di lavoro e l'illuminazione insufficiente possono causare infortuni.

Non utilizzare dispositivi elettrici in ambienti che presentano un elevato rischio di esplosione, con liquidi, gas o vapori infiammabili.

Vietare l'accesso al posto di lavoro ai terzi ed ai bambini. La mancanza di concentrazione può portare alla perdita di controllo del dispositivo.

Sicurezza elettrica

La spina del cavo elettrico deve essere idonea alla presa di corrente. È vietato modificare la spina. È vietato utilizzare adattatori per adattare la spina alla presa di corrente. La spina non sottoposta alle modifiche che corrisponde alla presa di corrente riduce il rischio di scossa elettrica.

Evitare il contatto con superfici con messa a terra, quali tubazioni, radiatori e frigoriferi. La messa a terra aumenta il rischio di scossa elettrica.

Proteggere i dispositivi elettrici dalle precipitazioni atmosferiche o dall'umidità. La penetrazione dell'acqua all'interno del dispositivo aumenta il rischio di scossa elettrica.

Evitare il sovraccarico del cavo di alimentazione. Non utilizzare il cavo di alimentazione per trasportare il dispositivo, per collegare e scollegare la spina dalla presa di corrente. Tenere il cavo di alimentazione lontano dalle fonti di calore, dagli oli, dai bordi acuti e dagli elementi mobili. Il cavo di alimentazione danneggiato aumenta il rischio di scossa elettrica.

Qualora il dispositivo dovesse essere utilizzato all'aperto, utilizzare solo prolunghes adatte all'uso all'aperto. L'uso di un'adeguata prolunga riduce il rischio di scossa elettrica.

Qualora fosse indispensabile utilizzare il dispositivo elettrico in un ambiente umido, occorre impiegare il dispositivo di protezione contro la corrente di guasto (RCD). L'impiego del dispositivo RCD riduce il rischio di scossa elettrica.

Sicurezza individuale

Provvedere al lavoro in buona condizione fisica e mentale. Fare attenzione a ciò che si fa. Non lavorare se ci si sente stanchi, sotto l'effetto di farmaci o alcol. Una minima disattenzione durante l'uso del dispositivo può causare gravi lesioni.

Indossare i mezzi di protezione individuale. Portare sempre gli occhiali di protezione. L'uso dei mezzi di protezione individuale quali maschere antipolvere, scarpe di protezione, elmetti e protezioni dell'udito riduce il rischio di gravi lesioni.

Evitare l'avviamento accidentale del dispositivo. Assicurarsi che l'inseritore si trova in posizione "OFF" prima di collegare il dispositivo alla rete elettrica. Non tenere il dito sull'inseritore o non collegare il dispositivo alla rete con l'inseritore in posizione "ON" per evitare gravi lesioni.

Prima di avviare il dispositivo elettrico, rimuovere tutte le chiavi e altri attrezzi di regolazione. La chiave lasciata sugli elementi mobili può causare gravi lesioni.

Stare sempre in equilibrio. Stare sempre in una posizione adeguata per controllare meglio il dispositivo in caso di situazioni inaspettate durante l'uso del dispositivo.

Indossare adeguati indumenti di protezione. Non indossare indumenti larghi o pendenti né gioielli. Tenere i capelli, gli indumenti e i guanti di protezione lontani dai pezzi mobili del dispositivo. Gli indumenti larghi, i gioielli oppure i capelli sciolti potrebbero entrare in contatto con i pezzi mobili del dispositivo. Impiegare impianti di aspirazione o contenitori per polveri, se il dispositivo ne è dotato. Colregarli in modo corretto. L'impiego del sistema di aspirazione riduce il rischio di gravi lesioni.

Utilizzo del dispositivo elettrico

Evitare il sovraccarico del dispositivo elettrico. Utilizzare sempre il dispositivo idoneo al tipo di lavorazione. Il dispositivo idoneo al tipo di lavorazione permette di utilizzare il dispositivo in modo più efficiente e sicuro.

Non utilizzare il dispositivo elettrico se l'inseritore non funziona. Il dispositivo che non può essere controllato tramite l'inseritore, è pericoloso e va consegnato al centro di assistenza.

Prima di eseguire lavori di regolazione, sostituzione accessori o conservazione, rimuovere la spina dalla presa, per evitare l'avviamento accidentale del dispositivo elettrico.

Tenere il dispositivo fuori dalla portata dei bambini. Il dispositivo non deve essere utilizzato da persone non addestrate. Il dispositivo utilizzato dalle persone non addestrate può essere pericoloso.

Garantire una corretta manutenzione del dispositivo. Controllare eventuali giochi dei pezzi mobili. Controllare eventuali danneggiamenti dei componenti del dispositivo. In caso di qualsiasi difetto, riparare il dispositivo prima dell'uso. Molti infortuni derivano da un'adeguata manutenzione del dispositivo. **Il dispositivo da taglio deve essere pulito e affilato.** La corretta manutenzione permette di controllare meglio il dispositivo da taglio durante l'uso.

I dispositivi elettrici e gli accessori vanno utilizzati conformemente alle prescrizioni sotto riportate. Utilizzare i dispositivi

per gli scopi cui sono destinati, prendendo in considerazione il tipo e le condizioni della lavorazione. L'uso dei dispositivi per gli scopi diversi può provocare situazioni pericolose.

Riparazioni

La riparazione del dispositivo deve essere eseguito solo presso centri di assistenza autorizzati, che impiegano i pezzi di ricambio originali. Ciò garantisce la sicurezza dell'uso del dispositivo elettrico.

IMPORTANTI AVVERTIMENTI DI SICUREZZA

Tenere tutte le parti del corpo lontane dalla catena quando la motosega è in funzione. Prima di avviare la sega, assicurarsi che la catena non entri in contatto con qualsiasi cosa. I momenti di disattenzione durante l'utilizzo di una motosega possono causare l'impigliamento dei vestiti o delle parti del corpo nella catena della motosega.

Tenere sempre l'impugnatura posteriore della sega con la mano destra e l'impugnatura anteriore con la mano sinistra. Non tenere mai la motosega in modo inverso per prevenire il rischio di lesioni.

Indossare sempre occhiali di sicurezza e dispositivi di protezione dell'udito. Si raccomanda inoltre di proteggere la testa, le braccia, le gambe e i piedi. Un abbigliamento protettivo adeguato riduce il rischio di lesioni da contatto con scarti o da contatto accidentale con la catena.

Non usare la sega sull'albero. Lavorare con la sega mentre saliti su un albero può provocare lesioni.

Mantenere sempre la postura corretta e lavorare con la sega stando in piedi su una superficie fissa, sicura e piana. Una superficie scivolosa o instabile, come una scala, può causare una perdita di equilibrio o una perdita di controllo della motosega.

Quando si taglia un ramo stretto, fare attenzione al rimbalzo. Se la tensione accumulata nelle fibre del legno viene rilasciata, il ramo può colpire l'operatore e/o far perdere il controllo della sega.

Particolare attenzione deve essere prestata al taglio di arbusti e alberi giovani. Il materiale sottile può afferrare la catena e spingere la sega verso l'operatore o farlo perdere l'equilibrio.

Trasportare la motosega afferrandola per l'impugnatura anteriore, spenta e lontana dal corpo. Durante il trasporto o lo stoccaggio, montare sempre la protezione della guida della catena. Una corretta presa della sega riduce la probabilità di un contatto accidentale con parti in movimento della sega.

Seguire le istruzioni per la lubrificazione, il tensionamento della catena e la sostituzione degli accessori. Una catena non correttamente tensionata o lubrificata può sia incrinarsi che aumentare le possibilità di rimbalzo verso l'operatore.

Mantenere le impugnature asciutte, pulite e prive di grasso e olio. Le impugnature grasse o ingrassate sono scivolose e causano la perdita di controllo della motosega.

Tagliare esclusivamente il legno. Non utilizzare la sega per lavori a cui non è destinata. Ad esempio: non tagliare plastica, calcestruzzo o materiali da costruzione non in legno. L'uso di una motosega per lavori diversi da quelli per cui è stata concepita può causare situazioni di pericolo.

Durante il lavoro, tenere la sega per le impugnature isolate, poiché la catena può venire a contatto con il cavo sotto tensione, compreso il proprio cavo di alimentazione in caso di seghe azionate dalla rete. Se esposta a un cavo sotto tensione, la catena può causare la messa in tensione di parti metalliche dell'utensile, con conseguenti scosse elettriche per l'operatore.

Cause e prevenzione del rimbalzo verso l'operatore.

Il rimbalzo verso l'operatore può avvenire quando l'estremità della guida entra in contatto con un oggetto o quando il legno tagliato inceppa la sega nel taglio. In alcuni casi, il contatto tra l'estremità di una guida con un oggetto può causare una reazione violenta che spinge la guida verso l'alto e verso l'operatore. Un inceppamento nel taglio del bordo superiore della guida può improvvisamente puntare la guida verso l'operatore.

Ognuna delle reazioni di cui sopra può causare la perdita di controllo della motosega e portare a gravi lesioni. Non affidatevi esclusivamente ai componenti di sicurezza incorporati nella motosega. L'operatore della sega dovrebbe adottare diverse misure per prevenire incidenti e infortuni sul lavoro.

Il rimbalzo verso l'operatore è il risultato di un uso improprio e/o di procedure o condizioni operative non corrette e può essere evitato adottando le opportune precauzioni elencate di seguito:

Mantenere una presa salda di entrambe le mani con i pollici e le dita che si chiudono attorno alle impugnature della motosega, il corpo e le spalle devono essere in grado di resistere alle forze generate durante il rimbalzo. Se vengono prese le opportune precauzioni, le forze di rimbalzo possono essere controllate dall'operatore. Non lasciare che la motosega si muova liberamente.

Non raggiungere troppo lontano né superare l'altezza della spalla. Questo aiuterà a prevenire il contatto involontario tra l'estremità della guida e permetterà un migliore controllo della sega in situazioni impreviste.

Utilizzare solo le sostituzioni della guida e della catena specificate dal produttore. Una sostituzione impropria della guida e della catena può causare la rottura della catena e/o il rimbalzo.

Osservare le istruzioni del produttore riguardanti l'affilatura e la manutenzione della catena. La riduzione della profondità della scanalatura della guida della catena può aumentare la probabilità di rimbalzi.

È vietato esporre la sega alle precipitazioni e utilizzarla nell'ambiente con l'elevata umidità. È inoltre vietato l'uso della sega nell'ambiente con un maggiore rischio di incendio o di esplosione.

Evitare il contatto con oggetti messi a terra, conduttivi e non isolati, come ad esempio tubi, radiatori o frigoriferi. Quando la motosega non viene utilizzata, conservarla in un luogo asciutto e chiuso, inaccessibile agli estranei.

Utilizzare una catena di taglio adatta al rispettivo carico. Non utilizzare le catene di taglio previste per lavori leggeri, se si eseguono i lavori con carico pesante.

Indossare sempre guanti protettivi durante sostituzione, riparazione e regolazione della catena di taglio.

Durante il trasporto della motosega, assicurarsi che sia scollegata dall'alimentazione elettrica. Scollegare le seghe elettriche alimentate da rete dalla presa, scollegare il gruppo batteria dalle seghe a batteria. Montare sempre la protezione sulla guida con catena di taglio. Trasportare la sega con guida rivolta all'indietro.

Non trasportare la motosega alimentata da rete tenendo il cavo di alimentazione. Non staccare mai la spina dalla presa tirando il cavo di alimentazione.

Evitare di accendere la motosega accidentalmente. Tenere le dita lontane dall'interruttore di alimentazione quando si trasporta la motosega allacciata alla rete elettrica o con la batteria collegata.

Indossare sempre gli indumenti protettivi adeguati, ben aderenti al corpo.

Lavorare sempre con la sega afferrandola con entrambe le mani. Durante il funzionamento, proteggere i pezzi di legno liberi in modo da impedire il loro movimento, per esempio, mettendoli in un basamento. Evitare di tagliare il legno disposto a terra. Evitare la lavorazione del legno che non è protetto contro lo spostamento durante il taglio.

Non tenere la motosega sopra le spalle durante il lavoro. Non lavorare con la sega, stando in piedi su una scala. Mantenere sempre la postura corretta durante il lavoro in modo che non ci sia bisogno di allungare le mani a tutta la loro lunghezza.

Mantenere la catena pulita. La catena deve essere affilata e lubrificata. Ciò garantirà una maggiore efficienza e sicurezza di funzionamento. La catena può essere affilata presso l'assistenza specializzata. Prima di ogni utilizzo verificare lo stato della catena. Se si notano crepe, denti rotti o qualsiasi altro danno, prima di iniziare il lavoro, sostituire la catena con una nuova.

Se si trovano eventuali parti danneggiate o rotte della sega, smettere immediatamente il lavoro o non iniziare a lavorare. I componenti danneggiati devono essere sostituiti prima di iniziare i lavori.

Utilizzare la sega in modo conforme con l'uso previsto, la sega serve solo per tagliare il legno. Quando si lavora, fare attenzione alle parti metalliche o pietre che possono trovarsi nel legno soggetto alla lavorazione.

Utilizzare solo ricambi originali. L'utilizzo di ricambi non originali può aumentare il rischio di guasto e provocare lesioni personali.

Riparare la motosega solo presso un centro di assistenza autorizzato dal produttore. Utilizzare solo i pezzi di ricambio originali. In questo modo si riduce al minimo il rischio di incidenti e di danni al dispositivo.

USO DEL PRODOTTO

Predisposizione della motosega per l'utilizzo

Attenzione! Scollegare la sega prima di cominciare tutti i lavori di installazione e regolazione. Rimuovere entrambe le batterie dal dispositivo.

Montare la guida e la catena di taglio prima del primo utilizzo.

Rimuovere le viti di bloccaggio del pannello laterale, quindi ruotare la manopola di tensionamento fino a quando il pannello non venga rimosso dalla sega (II).

Montare la guida la catena come mostrato in figura (III).

Assicurarsi che la catena e la guida siano montate nella direzione corretta. La forma e la direzione delle maglie visibili sul corpo della sega devono corrispondere alla forma e alla direzione della catena. Se c'è un'indicazione visibile sulle maglie della catena, essa dovrebbe essere conforme all'indicazione presente sul corpo e sulla guida.

Non tendere ancora la catena, ma assicurarsi che la catena si sia inserita nella fessura della barra e nei denti della ruota motrice. Montare il pannello laterale e serrare la manopola di bloccaggio. Tuttavia, farlo in modo da non bloccare la possibilità di movimento della guida. Regolare il tensionamento della catena ruotando la manopola di tensionamento della catena. Avvitare la vite di bloccaggio. Controllare il tensionamento della catena. A tal fine posare la sega e sollevarla, tenendo la parte centrale della catena (IV). Durante

questa prova, la catena - nel punto di presa - deve sollevarsi al di sopra della guida da 3 a 4 mm. Se la catena è troppo stretta o troppo allentata, allentare un po' la manopola di bloccaggio e regolare nuovamente il tensionamento della catena. Controllare il tensionamento della catena ogni 10 minuti di funzionamento.

Controllare le condizioni tecniche della motosega prima di collegarla all'alimentazione elettrica. Se viene rilevato qualsiasi danno, è vietato collegare la motosega all'alimentazione prima di rimuovere il danno.

Rabbocco dell'olio (V)

Attenzione! Scollegare la sega prima di cominciare tutti i lavori di installazione e regolazione. Scollegare le seghe elettriche alimentate da rete dalla presa, scollegare i gruppi batteria dalle seghe a batteria.

Per la lubrificazione della catena e dei meccanismi della motosega utilizzare solo l'olio destinato a tale uso. L'olio motore usato non può essere utilizzato per la lubrificazione. Tale olio non svolge propriamente la sua funzione, il che può causare danni al meccanismo della motosega.

Assicurarsi che ci sia l'olio lubrificante nel serbatoio. Posizionare la motosega su una superficie orizzontale, controllare l'indicatore dell'olio. Il livello dell'olio non deve essere inferiore alla quantità minima indicata. In caso di mancanza di tale indicatore, prendere il bordo inferiore dell'indicatore di quantità d'olio come livello di riferimento.

È vietato l'uso della motosega se il serbatoio dell'olio non è pieno. Ciò può danneggiare la catena, la guida e i meccanismi della motosega. Si raccomanda di avviare e lavorare con la sega a distanza di almeno 3 metri dal punto di rabbocco. Effettuare il rabbocco dell'olio lontano da fonti di fuoco e di calore.

Per rabboccare l'olio, svitare il tappo del serbatoio dell'olio, versare l'olio nel serbatoio in modo che il livello dell'olio sia uguale all'indicatore di livello massimo dell'olio o al bordo superiore dell'indicatore di livello dell'olio, quindi serrare saldamente il tappo del serbatoio. In caso di fuoriuscita di olio, pulire i residui dell'olio prima di collegare la motosega all'alimentazione.

Predisposizione dell'area di lavoro

Prima di iniziare a tagliare con la sega, l'area di lavoro deve essere adeguatamente preparata per ridurre al minimo il rischio di pericoli associati al funzionamento della motosega. Assicurarsi che nell'area di lavoro siano presenti solo persone autorizzate.

In caso di abbattimento degli alberi, limitare le zone di pericolo e le vie di fuga. La zona nel raggio di 180° intorno al previsto piano di caduta dell'albero e la zona nel raggio di 90° in direzione opposta al previsto piano di caduta, sono trattate come zone pericolose. Le restanti zone formano le vie di fuga (VI). Ricordare anche che un albero che cade può anche abbattere un altro albero. Pertanto, l'area di lavoro successiva deve trovarsi a distanza minima di 2,5 dell'altezza dell'albero abbattuto (VII).

È necessario avere una buona visione dall'area di lavoro, quindi stare particolarmente attenti quando si abbattono alberi in terreno difficile, ad esempio in montagna.

Non iniziare a lavorare durante le precipitazioni o in caso di umidità elevata, ad es. nebbia.

Indossare gli indumenti protettivi e i dispositivi di protezione individuale.

Prima di iniziare l'abbattimento è necessario effettuare una prova di taglio del legno in condizioni di sicurezza, ad esempio quando il legno è posato

nel basamento.

Evitare di tagliare fili, giovani alberi e travi di legno.

Non stare in piedi sul legno tagliato.

Collegamento della motosega all'alimentazione (VIII)

Il dispositivo è alimentato da due batterie. Il dispositivo non si avvia se una delle batterie non è montata sul dispositivo o è scarica. Le batterie del dispositivo sono collegate in serie, il che significa che il prodotto viene alimentato con la somma delle loro tensioni nominali. Si raccomanda che entrambe le batterie abbiano la stessa capacità e siano caricate allo stesso livello. Anche le batterie utilizzate per alimentare il dispositivo devono essere esaurite allo stesso livello. Si sconsiglia di collegare una batteria esaurita con una nuova, anche se entrambe sono caricate allo stesso livello e hanno la stessa capacità. Il mancato rispetto delle raccomandazioni di cui sopra ridurrà i tempi di funzionamento e l'usura più rapida delle batterie utilizzate per alimentare il dispositivo. Inserire la batteria in uno dei vani in modo che la sua chiusura sia all'esterno del vano. Inserire la batteria nel vano fino a quando la chiusura non si blocchi. Ripetere l'operazione per l'altra batteria. Assicurarsi che le batterie non scivolino fuori durante il funzionamento. La batteria può essere rimossa premendo e tenendo premuto la chiusura e poi estraendo la batteria dal vano batterie.

Avvio della sega

Assicurarsi che il freno di rimbalzo sia in posizione posteriore.

Togliere la protezione dalla guida e dalla catena.

Afferrare l'impugnatura anteriore con la mano sinistra, afferrare l'impugnatura posteriore con la mano destra.

Assicurarsi che la guida e la catena non vengano a contatto con alcun oggetto o superficie.

Premere con il pollice il pulsante di blocco dell'interruttore sull'impugnatura.

Premere e tenere premuto il pulsante in questa posizione. Il pulsante di blocco può essere rilasciato.

Prima di iniziare a tagliare, attendere che il motore sia a pieno regime e assicurarsi che la catena si sposti liberamente sulla guida. Se si sentono suoni o vibrazioni sospette, spegnere immediatamente la motosega, rilasciando l'interruttore.

Il prodotto viene spento rilasciando la pressione dall'interruttore.

È vietato spegnere la sega azionando il freno di rimbalzo.

Quando la catena si ferma, scollegare la sega dall'alimentazione e iniziare la sua manutenzione.

Prima di avviare la sega, verificare se il sistema di lubrificazione automatica della catena funzioni correttamente. A tal fine avviare la sega, farla raggiungere la sua velocità nominale e poi puntare la guida verso il basso. Dovrebbero esserci presenti tracce di olio sulla pavimentazione. Se ciò non avviene, arrestare la motosega, scollegarla dall'alimentazione e verificare se ci sia olio nel serbatoio e controllare lo stato delle guarnizioni e dell'uscita dell'olio (contrassegnata da una freccia in figura III). Se necessario, pulire la guarnizione e la presa. Se la guarnizione è danneggiata o usurata, sostituirla prima di iniziare i lavori.

Lavorare con la sega

Se si intende di lavorare con una motosega per la prima volta, chiedere consiglio prima di iniziare a lavorare.

Informarsi del funzionamento e della sicurezza da un operatore qualificato di motoseghe. Il primo lavoro di segatura dovrebbe essere quello di tagliare

i tronchi predisposti e messi in un basamento.

Durante i lavori rispettare le fondamentali norme di sicurezza sul lavoro. Occorre inoltre tenere conto della possibilità di rimbalzo della sega verso l'operatore. Se la catena di taglio incontra qualche ostacolo, la sega può rimbalzare verso l'operatore. Per ridurre al minimo questo rischio, è necessario:

Prestare attenzione alla posizione della parte superiore della guida durante il taglio. Non tagliare con il quarto superiore della parte superiore della guida (IX).

Tagliare solo con una catena che scorre sulla parte inferiore della guida. Quando si taglia il legno, è possibile utilizzare il dente inferiore del fermo come punto di presa della rotazione della sega (X).

Avvicinare al legno da tagliare solo una sega già in funzione. Non avviare la motosega dopo averla avvicinata al legno lavorato.

Non sollevare la motosega all'altezza delle spalle o superiore (XI) durante il lavoro.

Non sostare nel piano di taglio. Questo ridurrà il rischio di lesioni in caso di rimbalzo (XII)

Tenere sempre la sega con entrambe le mani mentre si lavora.

Assicurarsi che la catena sia sempre affilata e ben tesa.

CONSIGLI PER LAVORARE CON UNA MOTOSEGA

Durante il taglio, è necessario assumere una postura comoda e garantire la massima libertà di movimento.

Quando si tagliano rami e rami pesanti, non tagliarli al tronco stesso, ma a distanza di circa 15 cm dal tronco. Eseguire due tacche ad una profondità pari ad 1/3 del diametro del ramo a una distanza di circa 8 cm l'una dall'altra. Una tacca dal basso, una dall'alto. Quindi tagliare il ramo proprio accanto al tronco ad una profondità di 1/3 del diametro del ramo. Finire il taglio, tagliando il ramo accanto al tronco dall'alto. Non tagliare il ramo dal basso (XIII).

Quando si abbate l'albero, il luogo di abbattimento deve essere preparato in anticipo come descritto sopra. Inoltre, è necessario preparare un terreno sicuro quando si taglia l'albero. Quando un albero cade, mantenere la distanza di sicurezza al lato rispetto al piano di caduta dell'albero. Scegliendo la via di caduta dell'albero, bisogna tenere conto di fattori quali terreno, baricentro dell'albero, distribuzione della chioma dell'albero e direzione del vento. Per preparare correttamente l'albero per l'abbattimento, praticare un'incisione nel tronco ad una profondità di 1/3 del diametro del tronco sul lato dove l'albero deve cadere, e poi fare un'altra incisione ad un angolo di 45 gradi rispetto alla prima. In modo tale da tagliare un "cuneo" dal tronco. Dall'altro lato del tronco iniziare il taglio in modo perpendicolare all'asse del tronco, leggermente più in alto (circa 4 cm) rispetto alla base del "cuneo" tagliato. Non tagliare il tronco. Lasciare una sezione di circa 1/10 del diametro del tronco. Quindi inserire il cuneo nell'albero spaccato nell'incisione sul lato opposto al lato di caduta prevista dell'albero (XIV).

Se l'albero cade durante il processo di taglio, estrarre la sega dal tronco e allontanarsi, seguendo la via di fuga predisposta prima, al fine di mantenere una distanza di sicurezza.

Se la sega si blocca durante il taglio del tronco, non lasciarla mai con il motore avviato in questa posizione. Spegner il motore della sega, scollegare la sega dall'alimentazione elettrica e rimuovere la sega dal tronco con l'ausilio di cunei.

Quando si divide a pezzi un albero già tagliato, rispettare obbligatoriamente le seguenti regole. Posizionare il legno su un basamento o sui supporti in modo che il pezzo tagliato possa cadere liberamente a terra senza causare l'inceppamento della sega. Se la sega è inceppata, procedere come descritto sopra. Non toccare la terra con la motosega e non lasciare che si sporchi con terra. È vietato l'uso di seghe per la formazione di siepi o per il taglio di cespugli.

Quando si lavora su un pendio, stare al di sopra del legno che viene tagliato.

Prestare particolare attenzione quando si taglia un albero stretto e, se possibile, affidare questa attività a un boscaiolo qualificato. Quando si taglia il legno che è molto stretto e sostenuto su entrambe le estremità, tagliarlo dall'alto ad una profondità di 1/3 del diametro, e poi finire il taglio dal basso.

Se il legno è sostenuto su una sola estremità, tagliare il legno dal basso fino ad una profondità di 1/3 del diametro e poi finire il taglio tagliando dall'alto (XV).

In questo modo si riduce il rischio di inceppamento della sega durante il taglio.

Istruzioni di sicurezza per caricamento della batteria

Attenzione! Prima di iniziare il caricamento assicurarsi se i corpo dell'alimentatore, il cavi e la spina non siano rotti o danneggiati. È vietato usare il caricabatteria e l'alimentatore danneggiati o malfunzionanti. Per caricare la batteria è ammesso di usare solo il caricabatteria e l'alimentatore in dotazione. L'utilizzo di un altro tipo di alimentatore può provocare incendio o danneggiamento dello strumento. La ricarica della batteria può avvenire solo in locale chiuso, asciutto e protetto contro l'accesso di persone non autorizzate e soprattutto dei bambini. Non utilizzare la caricabatteria e l'alimentatore senza una costante supervisione di un adulto! Nel caso di dover lasciare il locale in cui avviene la ricarica, scollegare il caricabatteria dalla presa di corrente staccando il cavo di alimentazione dalla presa di corrente. Nel caso in cui dal caricabatteria fuoriesca l'odore di fumo, è necessario disconnettere immediatamente la spina del caricatore dalla presa di corrente!

Il trapano avvitatore viene fornito con la batteria scarica pertanto prima di iniziare il lavoro è indispensabile caricarla seguendo la procedura sotto descritta utilizzando a tale scopo l'alimentatore e il caricabatteria in dotazione. Le batterie tipo Li-ion (agli ioni di litio) non hanno "effetto di memoria" il che permette di ricaricarle in ogni momento. Tuttavia, è consigliabile scaricare la batteria durante un funzionamento normale e quindi di ricaricare la sua piena capacità. Se a causa della natura del lavoro non è possibile adottare questo sistema, allora lo si dovrebbe fare almeno ogni qualche ciclo di lavoro. In ogni caso, è vietato scaricare le batterie

portando gli elettrodi in cortocircuito dato che tale operazione provoca danni irreversibili! Non è consentito di verificare lo stato di carica della batteria cortocircuitando gli elettrodi e verificando le scintille.

Conservazione della batteria

Per prolungare la durata della batteria occorre garantire le corrette condizioni di conservazione. La batteria dura per circa 500 cicli di "carico-scarico". La batteria deve essere conservata a temperatura da 0 a 30 gradi centigradi, con l'umidità relativa pari al 50%. Per conservare la batteria per un periodo più lungo, è necessario caricarla fino al 70% della sua capacità. In caso di una conservazione prolungata, è raccomandato di ricaricare periodicamente la batteria. Non portare ad una scarica eccessiva della batteria, poiché ciò riduce la sua vita e può causare danni irreversibili.

Durante la conservazione della batteria esso si scaricherà gradualmente per l'effetto della perdita di elettricità. Il processo di scarico spontaneo dipende dalla temperatura di conservazione: più la temperatura è elevata, più veloce è il processo. Nel caso di una conservazione impropria, si può avere una fuoriuscita di elettrolito. In caso di perdita, contenere il versamento con un neutralizzante; in caso di contatto dell'elettrolito con gli occhi, sciacquare con acqua ed immediatamente contattare un medico.

Non utilizzare lo strumento con una batteria danneggiata.

Nel caso di una totale scarica della batteria si deve portarla presso un punto specializzato in smaltimento di questo tipo di rifiuti.

Trasporto delle batterie

Le batterie ai ioni di litio, in conformità alle norme di legge, vanno trattate come materiali pericolosi. L'utente dell'utensile può trasportare l'utensile con la batteria oppure solo le batterie per terra. In tal caso non è necessario soddisfare gli altri requisiti. Nel caso di affido del trasporto a terzi (ad esempio, spedizione via corriere) procedere secondo le disposizioni relative al trasporto di merci pericolose. Prima della spedizione, contattare la persona qualificata.

È vietato trasportare le batterie danneggiate. Per la durata del trasporto sfilare le batterie smontate dall'utensile, proteggere i contatti esposti, ad esempio, sigillando con il nastro isolante. Proteggere le batterie nella confezione in modo tale da bloccare il loro spostamento all'interno della confezione durante il trasporto. Inoltre, rispettare le norme nazionali sul trasporto di merci pericolose.

Ricarica della batteria (XVI)

Attenzione! Prima della ricarica scollegare l'alimentatore della stazione di ricarica dalla rete elettrica, togliendo la spina dell'alimentatore dalla presa di rete. Inoltre, eliminare lo sporco e la polvere dalla batteria e dai suoi terminali con un panno morbido e asciutto.

La batteria ha un indicatore di carica incorporato. Dopo aver premuto il pulsante si accendono i LED. Più LED si accendono, più carica sarà la batteria. Se i LED non si accendono quando si preme il pulsante, la batteria è scarica.

Scollegare la batteria dall'utensile.

Inserire la batteria nella stazione di ricarica.

Collegare il caricabatterie ad una presa di corrente.

Il LED rosso si accende indicando il processo di ricarica in corso.

Quando la carica è completa, il LED rosso si spegne e il LED verde si accende per indicare che la batteria è completamente carica.

Estrarre la spina dell'alimentatore dalla presa di corrente.

Rimuovere la batteria dalla stazione di ricarica premendo il pulsante di blocco della batteria.

Attenzione! Se il LED verde si accende quando il caricabatterie è collegato alla rete elettrica, la batteria è completamente carica. In questo caso, il caricabatterie non avvia il processo di ricarica.

MANUTENZIONE E CONSERVAZIONE DEL PRODOTTO

Attenzione! Scollegare la motosega prima di iniziare qualsiasi delle attività descritte di seguito. Scollegare le seghe elettriche alimentate da rete dalla presa, scollegare il gruppo batteria dalle seghe a batteria.

Dopo ogni utilizzo controllare lo stato della sega, con particolare attenzione ai fori di ventilazione, verificando se sono liberi.

Controllare la disposizione di tutti i componenti della sega. Serrare eventuali collegamenti a vite allentati. Controllare il tensionamento e lo stato della catena. Se si notano danni alla catena, sostituirla con una nuova. È vietato utilizzare la sega con la catena danneggiata!

Una catena troppo allentata può scivolare dalla guida, il che può causare lesioni all'operatore. La catena deve anche essere affilata correttamente, poiché ciò richiede un'esperienza e strumenti adeguati, si raccomanda che l'affilatura venga effettuata presso l'assistenza specializzata. Rabboccare l'olio nel serbatoio. Pulire il corpo della sega con un panno morbido e asciutto. Pulire il corpo da qualsiasi residuo di legno, olio, grasso o altre contaminazioni. Conservare la sega in un locale asciutto e chiuso, scollegata dall'alimentazione elettrica.

Attenzione! Durante lo stoccaggio, una piccola quantità di olio può fuoriuscire dal sistema di lubrificazione della catena, questo è normale e non influisce sul livello dell'olio nel serbatoio e non è un segno di danno.

Conservare la sega in un luogo ombreggiato e asciutto con un'adeguata ventilazione per evitare la formazione di condensa. Il luogo di conservazione deve essere non accessibile alle persone non autorizzate, specialmente ai bambini. Durante lo stoccaggio, la guida e la catena devono essere sempre protette da una protezione.

PRODUCTKENMERKEN

De kettingzaag wordt alleen gebruikt om hout te zagen. Door de elektrische aandrijving van de zaag is het mogelijk om onder een dak of in de buurt van gebouwen te zagen. Dankzij de oplaadbare voeding kan de zaag werken op plaatsen die niet toegankelijk zijn voor producten die op het elektriciteitsnet zijn aangesloten. De zaag kan ook gebruikt worden voor het kappen van bomen, maar vanwege het gevaar is het noodzakelijk dat het kappen door een ervaren gebruiker wordt gedaan. De juiste, betrouwbare en veilige werking van het gereedschap hangt af van de juiste bediening, daarom:

Lees voordat u met de machine gaat werken de volledige handleiding door en bewaar deze.

Bij alle schade en verwondingen door verkeerd gebruik van het gereedschap, het niet-naleven van de veiligheidsvoorschriften en de aanbevelingen in deze handleiding, is de leverancier niet aansprakelijk. Productgebruik in strijd met het beoogde doeleinde leidt tevens tot het verlies van de gebruikersrechten op de garantie.

PRODUCTUITRUSTING

De kettingzaag wordt compleet verkocht en moet voor gebruik eerst nog gemonteerd worden.

Samen met de kettingzaag worden geleverd:

- kettinggeleider
- snijketting
- zaagbladafdekking
- accu
- laadstation

TECHNISCHE GEGEVENS

Parameter	Meeteenheid	Waarde
Catalogusnummer		YT-82812, YT-82813
Nominale spanning	[V]	36 d.c.
Kettingsnelheid	[m/s]	8,5
Lengte van het zaagblad	[mm / °]	345 / 14
Kettingverdeling	[mm]	9,525
Aantal kettingtandwielen en kettingverdeling		6 tanden x 9,525 mm
Geleidingsgleuf breedte	[mm / °]	1,27 / 0,050
Elektrische veiligheidsklasse		III
Inhoud olietank	[ml]	170
Gewicht (zonder accu, stang en ketting)	[kg]	4,84
Geluidsniveau		
- L _{pa} (druk)	[dB] (A)	81,9 ± 3,0
- L _{WA} (vermogen)	[dB] (A)	92,8 ± 2,6
Trillingen a _h (voorste handgreep achterste handgreep)	[m/s ²]	2,57 ± 1,5 / 4,92 ± 1,5
Accutype		Li-ION
Accu capaciteit*	[Ah]	2
Accu energie	[Wh]	36
Lader*		
Ingangsspanning	[V~]	220 - 240
Netwerkfrequentie	[Hz]	50 / 60
Nominaal vermogen	[W]	60
Uitgangsspanning	[V]	21 D.C.
Uitgangsstroom	[A]	2,4
Oplaadtijd**	[h]	1

* alleen op modellen die zijn uitgerust met een accu en een lader

** De opgegeven laadtijd geldt alleen voor de accu met de in de tabel vermelde capaciteit

ALGEMENE VEILIGHEIDSVOORSCHRIFTEN

LEET OP!! Lees al deze instructies. Het niet naleven van de instructies kan leiden tot elektrische schokken, brand of persoonlijk letsel. De term „elektrisch gereedschap“ dat wordt gebruikt in de instructies verwijst naar alle apparaten die worden aangedreven

door elektrische stroom zowel bedraad als draadloos.

NALEVEN VAN ONDERSTAANDE INSTRUCTIES

Werkplaats

Houd de werkplek goed verlicht en schoon. Een rommelige werkplek en slechte verlichting kunnen leiden tot ongelukken.

Men dient het gereedschap niet te gebruiken in een omgeving met verhoogd risico op ontploffing die brandbare vloeistoffen, gassen of dampen bevatten. Van elektrisch gereedschap kunnen vonken afkomen die brand kunnen veroorzaken indien deze vonken in aanraking komen met brandbare gassen of dampen.

Geen kinderen of omstanders toelaten tot de werkplaats. Concentratieverlies kan leiden tot controleverlies over het apparaat.

Elektrische veiligheid

De stekker van de elektrische kabel dient te passen in het stopcontact. Men dient de stekker niet aan te passen. Het is verboden gebruik te maken van adapters om op die wijze de stekker geschikt te maken voor het stopcontact. Een niet aangepaste stekker die past op het stopcontact vermindert het risico op elektrische schokken.

Vermijd contact met geaarde oppervlakken zoals buizen, verwarmingen en koelers. Aarding van het lichaam verhoogt het risico op een elektrische schok.

Het elektrisch gereedschap niet blootstellen aan contact met regen of vocht. Water en vocht dat in het elektrische apparaat terecht komt vergroot de kans op een elektrische schok.

De stroomkabel niet overbelasten. Gebruik de stroomkabel niet om het apparaat te dragen of om de stekker uit het stopcontact te trekken. Vermijd contact van de stroomkabel met hitte, olie, scherpe randen en bewegende delen. Een beschadigde stroomkabel verhoogt het risico op een elektrische schok.

In geval van werkzaamheden in de open lucht dient men gebruik te maken van verlengsnoeren die bestemd zijn voor gebruik buitenshuis. Het gebruik van een correcte verlengsnoer vermindert het risico op elektrische schokken.

Indien het gebruik van het elektrische gereedschap in een vochtige omgeving onvermijdbaar is dient men ter bescherming tegen voedingsspanning gebruik te maken van een aardlekschakelaar(RCD). De toepassing van een aardlekschakelaar vermindert het risico op een elektrische schok.

Persoonlijke bescherming

Start de werkzaamheden indien men in een goede lichamelijke en geestelijke conditie verkeerd. Besteed aandacht aan hetgeen dat men doet. Verricht geen werkzaamheden indien men moe is of onder invloed van medicijnen of alcohol. Een moment van onoplettendheid kan leiden tot ernstige verwondingen.

Maak gebruik van persoonlijke beschermingsmiddelen. Draag altijd een veiligheidsbril. Het gebruik van persoonlijke beschermingsmiddelen, zoals stofmaskers, veiligheidsschoenen, helmen en gehoorbeschermers verminderen het risico op ernstig lichamenlijk letsel.

Voorkom het onbedoeld inschakelen van gereedschap. Controleer of de elektrische schakelaar zich in de positie "uit" bevindt voordat het gereedschap wordt aangesloten op het elektriciteitsnet. Het vasthouden van het apparaat met de vinger op de schakelaar of het aansluiten van het elektrische apparaat op het moment dat de schakelaar op "aan" staat kan leiden tot ernstig persoonlijk letsel.

Voordat men het elektrische gereedschap inschakelt dient men eventuele sleutels en andere gereedschappen die zijn gebruikt voor het instellen te verwijderen. Een sleutel die is achtergelaten op de roterende onderdelen van het gereedschap kunnen leiden tot ernstige verwondingen.

Blijf in evenwicht. Blijf de gehele tijd in de juiste houding. Dit maakt het makkelijker het elektrische apparaat onder controle te houden in geval van onverwachte situaties tijdens het gebruik.

Maak gebruik van beschermende kleding. Draag geen loszittende kleding en sieraden. Houd het haar, kleding en werkhandschoenen uit de buurt van bewegende delen van het elektrische gereedschap. Loszittende kleding, sieraden of lange haren kunnen in aanraking komen met de bewegende delen van het gereedschap. **Maak gebruik van stofafscijders of stofbakken indien van toepassing. Zorg ervoor dat dit correct wordt vastgemaakt.** De toepassing van een stofafzuiging vermindert het risico op ernstige verwondingen.

Gebruik van het elektrische apparaat

Het elektrische apparaat niet belasten. Maak gebruik van gereedschap dat nodig is voor de desbetreffende werkzaamheden. Correct gereedschap dat bestemd is voor de desbetreffende werkzaamheden zorgt voor efficiëntere en veiligere werkzaamheden.

Maak geen gebruik van het elektrische gereedschap indien de schakelaar niet werkt. Gereedschap dat niet kan worden gecontroleerd door middel van de schakelaar is gevaarlijk en dient te worden gerepareerd.

Trek de stekker uit het stopcontact voordat men het apparaat gaat afstellen, toebehoren gaat vervangen of voordat men het gereedschap wilt opslaan. Dit voorkomt het onbedoeld inschakelen van het elektrische gereedschap.

Bewaar het gereedschap buiten het bereik van kinderen. Laat ongeschoolde personen geen gebruik maken van het gereedschap. Het elektrisch gereedschap kan gevaarlijk zijn in de handen van ongeschoolde personen.

Zorg voor het juiste onderhoud van het gereedschap. Controleer het gereedschap op fouten of loszittende onderdelen.

Controleer de onderdelen op beschadigingen. In geval van eventuele gebreken dient men dit te repareren voordat men gebruik gaat maken van het elektrische apparaat. Veel ongelukken worden veroorzaakt door onjuist onderhouden gereedschap. **Houd snijgereedschappen scherp en schoon.** Goed onderhouden snijgereedschappen zijn makkelijker te controleren tijdens de werkzaamheden.

Gebruik elektrisch gereedschap en accessoires in overeenstemming met deze instructies. Gebruik gereedschappen voor het beoogde doel, rekening houdend met het type en de arbeidsomstandigheden. Het gebruik van gereedschappen voor andere werkzaamheden dan de bestemming daarvan kan de kans op gevaarlijke situaties te verhogen.

Reparatie

Repareer het gereedschap alleen op de daarvoor gerechtigde plaatsen en maak alleen gebruik van originele onderdelen. Dit garandeert een goede veiligheid van het elektrisch gereedschap

AANVULLENDE VEILIGHEIDSINSTRUCTIES

Houd alle lichaamsdelen uit de buurt van de ketting bij het gebruik van uw kettingzaag. Zorg ervoor dat de ketting nergens mee in contact komt voordat u de kettingzaag start. Een moment van onoplettendheid bij het bedienen van een kettingzaag kan ertoe leiden dat kleding of lichaamsdelen verstrikt raken in de zaagketting.

Houd de zaag altijd met uw rechterhand achter de achterste handgreep en met uw linkerhand achter de voorste handgreep. De achterkant van de kettingzaag mag nooit worden vastgehouden, omdat dit het risico op letsel verhoogt.

Draag een veiligheidsbril en gehoorbeschermers. Het wordt aanbevolen om ook hoofd, armen, benen en voeten te beschermen. Passende beschermende kleding vermindert het risico op letsel door contact met afval of onbedoeld contact met de ketting.

Werk niet aan de kettingzaag in een boom. Het werken met de kettingzaag in een boom kan leiden tot letsel.

Houd altijd de juiste houding aan en werk met de kettingzaag terwijl u op een stilstaande, veilige en vlakke ondergrond staat. Een glad of onstabiel oppervlak, zoals een ladder, kan leiden tot balansverlies of verlies van controle over de kettingzaag.

Bij het doorzagen van een opgespannen tak moet men oppassen dat hij niet terugslaat. Als de in de houtvezels opgehoopte spanning vrijkomt, kan de tak de bediener raken en/of hem de controle over de zaag ontnemen.

Speciale aandacht moet worden besteed aan het zagen van struiken en jonge bomen. Slank materiaal kan de ketting grijpen en de ketting zaag naar de bediener toe duwen of ervoor zorgen dat hij uit balans raakt.

Verplaats de kettingzaag door ze bij de voorste handgreep vast te houden, uitgeschakeld en weg van het lichaam. Draag altijd een beschermkap voor het zaagblad wanneer u uw kettingzaag vervoert of opbergt. Een correcte grip van de zaag vermindert de kans op onbedoeld contact met bewegende delen van de zaag.

Volg de instructies voor het smeren, het aanspannen van de ketting en het vervangen van accessoires. Een niet goed gespannen of niet goed gesmeerde ketting kan zowel barsten als de kans op een terugslag voor de bediener vergroten.

Houd de handgrepen droog, schoon en vrij van vet en olie. Vette of ingevette handgrepen zijn glad en zorgen ervoor dat u de controle over uw kettingzaag verliest.

Zaag enkel hout. Gebruik de kettingzaag niet voor werk waarvoor hij niet bedoeld is. Bijvoorbeeld: niet snijden in plastic, beton of niet-houten bouwmaterialen. Het gebruik van een kettingzaag voor andere werkzaamheden dan waarvoor hij bestemd is, kan leiden tot gevaarlijke situaties.

Houd de zaag tijdens het werken vast aan de geïsoleerde handgrepen, omdat de ketting in contact kan komen met onder spanning staande draad, inclusief de eigen voedingskabel in het geval van kettingzagen die op het netwerk zijn aangesloten. De ketting kan dan in contact met een stroomvoerende draad ertoe leiden dat de metalen onderdelen van de kettingzaak onder spanning komen, waardoor de gebruiker van het gereedschap een elektrische schok kan krijgen.

Orzaken en preventie van terugslag voor de bediener.

Terugslag naar de bediener kan optreden wanneer het uiteinde van het zaagblad contact maakt met een voorwerp of wanneer het gezaagde hout vastloopt in de zaagsnede. In sommige gevallen kan het contact tussen het uiteinde van de geleidestang en een voorwerp een gewelddadige reactie veroorzaken die de stang omhoog en naar de bediener toe drijft. Een inklemming van de bovenste rand van de geleidestang in de snede kan de stang plotseling in de richting van de bediener doen bewegen.

Elk van deze reacties kan ertoe leiden dat men de controle over de kettingzaag verliest en ernstig letsel oploopt. Vertrouw niet alleen op de veiligheidscomponenten die in de zaag zijn ingebouwd. De zaagbediener moet verschillende stappen ondernemen om ongelukken en verwondingen op het werk te voorkomen.

Het terugkaatsen in de richting van de bediener is het resultaat van onjuist gebruik en/of onjuiste procedures of bedrijfsomstandigheden en kan worden vermeden door de juiste voorzorgsmaatregelen te nemen die hieronder worden opgesomd:

Houd beide handen stevig vast met duimen en vingers rond de handgrepen van de kettingzaag, het lichaam en de schouders moeten bestand zijn tegen de krachten die tijdens de terugslag worden opgewekt. Indien de juiste voorzorgsmaatregelen worden genomen, kunnen de terugslagkrachten door de bediener worden gecontroleerd. Laat de kettingzaag niet vrij bewegen.

Reik niet te ver en snijd niet boven schouderhoogte. Dit helpt onbedoeld contact tussen de uiteinden van het zaagblad te voorkomen en maakt een betere controle van de zaag mogelijk in onverwachte situaties.

Gebruik alleen de door de fabrikant gespecificeerde zaagbladen- en kettingvervangingen. Een onjuiste vervanging van het

zaagblad en de ketting kan ertoe leiden dat de ketting breekt en/of terugslaat.

Neem de instructies van de fabrikant voor het slijpen en onderhouden van de ketting in acht. Het verminderen van de diepte van de kettinggeleidegroef kan de kans op terugslag vergroten.

Het is verboden de zaag bloot te stellen aan neerslag en deze te gebruiken in een atmosfeer met een verhoogde vochtigheid. Het is ook verboden de zaag te gebruiken in een atmosfeer met een verhoogd risico op brand of explosie.

Vermijd tijdens het gebruik contact met gearde, geleidende en niet-geïsoleerde voorwerpen zoals leidingen, radiatoren of koelkasten. Wanneer de kettingzaag niet in gebruik is, bewaar hem dan op een droge, gesloten plaats, ontoegankelijk voor buitenstaanders.

Gebruik een zaagketting die is aangepast aan de belasting. Gebruik geen zaagkettingen die bedoeld zijn voor licht werk, voor zwaar werk.

Draag altijd beschermende handschoenen bij het vervangen, repareren en afstellen van de zaagketting.

Zorg er bij het transport van uw kettingzaag voor dat deze van de stroomtoevoer wordt losgekoppeld. Trek de stekker van de met elektriciteit aangedreven kettingzagen uit het stopcontact, bij kettingzagen die zijn aangedreven door een accu, de accu loskoppelen. Op het zaagblad met de ketting moet de hoes worden aangebracht. Verplaats de zaag met het zaagblad naar achteren.

Draag de kettingzaag niet door ze aan het netsnoer vast te houden. Maak de stekker niet los door aan het netsnoer te trekken. Voorkom dat de kettingzaag per ongeluk wordt ingeschakeld. Wanneer de kettingzaag wordt verplaatst die is aangesloten op het netwerk of die een aangesloten batterij heeft, moeten de vingers ver van de schakelaar worden gehouden.

Draag altijd geschikte beschermende kleding die goed aansluit op het lichaam.

Werk altijd met beide handen met de zaag. Zet tijdens het gebruik losse stukken hout vast, om te voorkomen dat ze bewegen, bijvoorbeeld door ze in een zaagbok te plaatsen. Vermijd het zagen van hout op de grond. Vermijd het verwerken van hout dat niet beschermd is tegen beweging tijdens het zagen.

Houd de kettingzaag niet boven uw schouders tijdens het werk. Werk niet met de kettingzaag als u op een ladder staat. Neem een zodanige houding aan om te werken, dat u de armen niet over de volle lengte hoeft uit te strekken.

Houd de ketting schoon. De ketting moet worden geslepen en gesmeerd. Dit zal zorgen voor een efficiëntere en veiligere werking. De ketting kan worden geslepen in een gespecialiseerde dienst. Controleer de toestand van de ketting vóór elk gebruik. Als u scheuren, gebroken tanden of andere beschadigingen vaststelt, moet u, voordat u begint te werken, de ketting vervangen door een nieuwe.

Als er beschadigde of gebroken onderdelen van de zaag worden gevonden. U moet stoppen of niet aan het werk gaan. Beschadigde onderdelen moeten worden vervangen voordat met de werkzaamheden wordt begonnen.

Gebruik de zaag zoals bedoeld, de zaag dient alleen voor het zagen van hout. Let bij het werken op metalen onderdelen of stenen die in het bewerkte hout kunnen zitten.

Gebruik alleen originele reserveonderdelen. Het niet gebruiken van originele reserveonderdelen kan het risico op falen verhogen en leiden tot persoonlijk letsel.

De kettingzaag mag alleen worden gerepareerd door een door de fabrikant geautoriseerd servicecentrum. Door gebruik te maken van originele reserveonderdelen. Hierdoor wordt het risico op ongelukken en schade aan de apparatuur tot een minimum beperkt.

BEDIENING VAN HET PRODUCT

Vorbereitung van de kettingzaag op het werk

Let op! Trek de stekker van de zaag uit het stopcontact vóór alle installatie- en afstelwerkzaamheden. Verwijder beide accu's uit het apparaat.

Monteer het zaagblad en de zaagketting vóór het eerste gebruik.

Verwijder de borgschroef van het zijpaneel en draai vervolgens aan de spanknop tot het paneel van de zaag wordt verwijderd (II).

Monteer het zaagblad en de ketting zoals op de foto (III).

Zorg ervoor dat de ketting en het zaagblad in de juiste richting zijn gemonteerd. De vorm en richting van de op de behuizing van de kettingzaag zichtbare schakels moet overeenkomen met de vorm en richting van de ketting. Als er een aanduiding op de kettingschakels zichtbaar is, moet deze dezelfde richting hebben als de aanduiding op de behuizing en het zaagblad.

Span de ketting nog niet, maar zorg ervoor dat de ketting in de zaagbladgroef raakt en de tanden op het aandrijf wiel. Monteer het zijpaneel en draai de vergrendelknop vast. Echter zodanig, om de mogelijkheid voor de beweging van het zaagblad niet te blokkeren. Stel de kettingspanning in door aan de kettingspanningsknop te draaien. Schroef de borgschroef in. Controleer de kettingspanning. Leg hiervoor de kettingzaag neer en til deze op door het middelste deel van de ketting vast te houden (IV). Tijdens

deze test moet de ketting in de houdstand van 3 tot 4 mm boven het zaagblad worden getild. Als de ketting te strak of te zwak is aangespannen, draai dan de vergrendelknop iets los en stel de kettingspanning opnieuw in. De kettingspanning moet ook om de 10 minuten worden gecontroleerd.

Controleer de toestand van uw kettingzaag voordat u deze op de stroomvoorziening aansluit. Als er schade wordt geconstateerd, is het verboden om deze aan te sluiten op de stroomvoorziening voordat de schade wordt verwijderd.

Olie bijvullen (V)

Let op! Trek de stekker van de zaag uit het stopcontact vóór alle installatie- en afstelwerkzaamheden. Trek de stekker van de met elektriciteit aangedreven kettingzagen uit het stopcontact, bij kettingzagen die zijn aangedreven door een accu, de accu loskoppelen.

Gebruik alleen olie voor de smering van de ketting en de mechanismen van uw zaag. Gebruikte motorolie mag niet worden gebruikt voor smering. Ze vervult haar functie niet, wat kan leiden tot schade aan het zaagmechanisme.

Zorg ervoor dat er smeeroilie in de container zit. Plaats de zaag op een horizontaal oppervlak, controleer de oliepeilindicator. Het oliepeil mag niet lager zijn dan de aangegeven minimumhoeveelheid. Indien een dergelijke indicator ontbreekt, wordt de onderste rand van de oliehoeveelheid-indicator als referentieniveau genomen.

Het is verboden de zaag te gebruiken zonder een gevulde olietank. Dit kan de ketting, het zaagblad en de mechanismen van de zaag beschadigen. Het is aan te raden om de zaag minstens 3 meter van het bijvulpunt te starten en te bedienen. De olie moet worden bijgevuld uit de buurt van brandhaarden en warmtebronnen.

Om de olie bij te vullen, draait u de tankplug los, giet u olie in het reservoir zodat het oliepeil gelijk is aan de maximale oliepeilindicator of de bovenste rand van de oliepeilindicator en draait u vervolgens de tankplug stevig en stevig vast. Als er olie wordt gemorst, veeg dan de resterende olie af voordat u de kettingzaag op de stroomvoorziening aansluit.

De voorbereiding van de werkplek

Voordat men begint te zagen met de kettingzaag, moet de werkplek goed voorbereid zijn om het risico van de gevaren in verband met de werking van de kettingzaag, te minimaliseren. Zorg ervoor dat alleen bevoegde personen op de werkplek aanwezig zijn.

Bij het kappen van bomen moeten gevarenczones en vluchtwegen worden aangewezen. Een zone met een straal van 180° rond geplande valvlak van de boom en een zone met een straal van 90° in de tegenovergestelde richting van het geplande valvlak van de boom, worden beschouwd als zijnde gevaarlijke zones. De overige zones vormen vluchtroutes (VI). Men moet ook niet vergeten dat een vallende boom ook andere bomen kan omverwerpen. Daarom mag de volgende werkplek niet dichterbij zijn dan 2,5 keer de hoogte van te vellen boom (VII).

U moet een goed uitzicht hebben vanaf de werkplek, dus u moet bijzonder voorzichtig zijn bij het kappen van bomen in moeilijk terrein, bijvoorbeeld in de bergen.

Begin niet te werken bij neerslag of in geval van een hoge luchtvochtigheid, bijvoorbeeld bij mist.

Draag beschermende kleding en persoonlijke beschermingsmiddelen.

Voordat met het kappen wordt begonnen, moet het hout onder veilige omstandigheden worden gekapt, bijvoorbeeld gebruik te maken van een zaagbok.

Vermijd het doorzagen van draden, jonge bomen en houten balken.

Ga niet op het gezaagde hout staan.

Aansluiting van de kettingzaag op de stroomvoorziening (VIII)

Het gereedschap wordt gevoed door twee accu's. Het apparaat start niet op als één van de accu's niet op het apparaat is gemontereerd of ontladen is. De accu's in het gereedschap zijn in serie geschakeld, wat betekent dat het gereedschap wordt gevoed met de som van hun nominale spanningen. Het wordt aanbevolen dat beide accu's dezelfde capaciteit hebben en in dezelfde mate worden opgeladen. De accu's die gebruikt worden om het gereedschap te voeden, moeten ook in gelijke mate gebruikt worden. Het is niet aan te raden om een gebruikte accu te gebruiken samen met een nieuwe, ook al zijn beide evenveel opgeladen en hebben ze dezelfde capaciteit. Het niet opvolgen van de bovenstaande aanbevelingen zal leiden tot kortere werktijden en snellere slijtage van de accu's die gebruikt worden om het gereedschap te voeden.

Schuif de accu in een van de contactdozen, zodat de vergrendeling buiten de contactdoos valt. Schuif de accu in de contactdoos tot de vergrendeling vastklikt. Herhaal dit voor de tweede accu. Controleer of de accu's niet losraken tijdens het gebruik. De accu kan worden verwijderd door de vergrendeling in te drukken en vast te houden en vervolgens de accu uit het contactdoos te trekken.

De zaag starten

Zorg ervoor dat de terugstootrem in de achterste stand staat.

Verwijder de hoes van het zaagblad en de ketting.

Pak de voorste handgreep vast met uw linkerhand, pak de achterste handgreep vast met uw rechterhand.

Zorg ervoor dat de stang en de ketting niet in contact komen met een voorwerp of oppervlak.

Druk met uw duim op de vergrendelknop van de schakelaar op de handgreep.

Druk op de schakelaar en houd hem in deze positie ingedrukt. De vergrendelknop kan worden losgelaten.

Voordat u het zagen start, wacht u tot de motor op volle toeren draait en zorgt u ervoor dat de ketting soepel loopt op het zaagblad. Als u verdachte geluiden of trillingen hoort, schakelt u de zaag onmiddellijk uit door de schakelaar los te laten.

De kettingzaak wordt uitgeschakeld door de schakelaar los te laten.

Het is verboden de zaag uit te schakelen door de terugslagrem in te schakelen.

Trek de stekker uit het stopcontact en onderhoud de zaag wanneer de ketting stopt.

Controleer voor het starten van de motorzaag of het automatische kettingsmeersysteem goed werkt. Om dit te doen, start de zaag, laat deze zijn nominale snelheid bereiken en richt dan het zaagblad naar beneden. Er moeten sporen van olie op de grond aanwezig zijn. Als er geen verschijningen, stop dan de kettingzaag, maak ze los van de stroomvoorziening en controleer of er olie in de tank zit en controleer de toestand van de afdichting en de olieafvoer (aangegeven met een pijl in figuur III). Reinig indien nodig de pakking en het stopcontact. Als de pakking beschadigd of versleten is, moet deze vóór het begin van de werkzaamheden worden vervangen.

Werken met de kettingzaag

Als u van plan bent om voor het eerst met een kettingzaag te werken, moet u advies inwinnen voordat u aan het werk gaat over het werk en de veiligheid van een ervaren bediener van een kettingzaag. En het eerste zaagwerk zou moeten bestaan in het zagen van voorbereide stammen die in een zaagbok worden gelegd.

Tijdens het werk moeten elementaire veiligheidsregels in acht worden genomen. Er moet ook rekening worden gehouden met de mogelijkheid van de terugslag van de zaag naar de bediener. De zaag kan naar de gebruiker terug stuiteren als de zaagketting weerstand ondervindt.

Om dit risico te minimaliseren is het noodzakelijk:

Om aandacht te besteden aan de ligging van de top van het zaagblad tijdens het zagen. Zaag niet met het bovenste kwart van de bovenkant van het zaagblad (IX).

Zaag alleen met een ketting die op de bodem van het zaagblad schuift. Bij het zagen van hout kunt u gebruik maken van de onderste bumpertand als draaipunt van de zaag (X).

Plaats op het te verzagen hout, alleen een zaag die al loopt. Start de kettingzaag niet op nadat u deze tegen verwerkt hout heeft geplaatst.

De kettingzaag niet op schouderhoogte of hoger tillen (XI) tijdens het werk.

Ga niet in het snijvlak staan. Dit zal het risico op letsel in geval van terugslag verminderen (XII).

Houd de zaag altijd met beide handen vast tijdens het werken.

Zorg ervoor dat de ketting altijd geslepen en goed gespannen is.

TIPS VOOR HET WERKEN MET EEN KETTINGZAAG

Bij het zagen moet u een comfortabele houding aannemen en zorgen voor volledige bewegingsvrijheid.

Snijd bij het zagen van takken en twijgen niet aan de stam zelf, maar ongeveer 15 cm van de stam. Maak twee inkepingen op een diepte gelijk aan 1/3 van de takdiameter op een afstand van ongeveer 8 cm van elkaar. Een inkeping van onderaf, een tweede van bovenaf. Zaag vervolgens de tak vlak naast de stam tot een diepte van 1/3 van de takdiameter. Werk de snede af door de tak van bovenaf af te snijden. Snij de tak niet van de bodem af (XIII).

Bij het kappen van de boom moet de kaplocatie vooraf worden voorbereid zoals hierboven beschreven. Bovendien is het noodzakelijk om een veilige grond te bereiden voor bij het kappen van de boom. Als een boom valt, sta dan op een veilige afstand van de zijkant tot het valvlak van de boom. Bij de keuze van het valpad voor de boom moet u rekening houden met factoren als het terrein, het zwaartepunt van de boom, de verdeling van de boomkroon en de windrichting. Om de boom goed voor te bereiden op het vellen, maakt u een insnijding in de stam tot een diepte van 1/3 van de stamdiameter aan de kant waar de boom moet vallen, en maakt u vervolgens nog een insnijding onder een hoek van 45 graden ten opzichte van de eerste. Zodanig dat een "wig" uit de stam wordt gesneden. Begin vanaf de andere kant van de stam loodrecht op de as van de stam te snijden, iets hoger (ongeveer 4 cm) dan de basis van de gesneden "wig". Zaag de stam niet door. Laat een stuk met een lengte van ongeveer 1/10 van de stamdiameter achter. Steek vervolgens de wig voor het splijten van de boom in de spleet ontstaan tegenover de geplande valkant van de boom (XIV).

Als de boom tijdens het zaagproces valt, trek dan de zaag uit de stam en ga weg via de voorbereide vluchtroute naar een veilige afstand.

Als de zaag bij het zagen van de stam vast komt te zitten, mag deze nooit met draaiende motor worden achtergelaten in deze positie. Schakel de zaagmotor uit, maak de zaag los van de stroomvoorziening en gebruik wiggen om de zaag uit de stam te verwijderen.

Bij het verdelen van een reeds in stukken gezaagde boom moeten de volgende regels in acht worden genomen. Plaats het hout op een zaagbok of een standaard zodat het zaagstuk vrij op de grond kan vallen zonder dat de zaag vastloopt. Als de zaag vastzit, ga dan te werk zoals hierboven is beschreven. Raak met de kettingzaag de grond niet en laat haar niet vuil worden.

Het gebruik van de kettingzaag om een heg te scheren of om struiken (bij) te snijden is verboden.

Blijf bij het werken op een helling boven het gezaagde hout.

Er moet bijzondere zorg worden besteed aan het doorsnijden van een opgespannen boom en indien mogelijk moet deze activiteit worden toevertrouwd aan een gekwalificeerde houthakker. Bij het zagen van hout dat onder spanning staat en aan beide uiteinden wordt ondersteund, zaagt u het van de bovenkant tot een diepte van 1/3 van de diameter, en dan de snede van onderaf afmaken.

Als het hout slechts aan één uiteinde wordt ondersteund, zaagt u het hout van onderaf tot een diepte van 1/3

diameter en vervolgens de snede af te werken door van bovenaf te snijden (XV).

Dit verkleint het risico dat de zaag tijdens het zagen vastloopt.

Veiligheidsinstructies opladen accu

Let op! Zorg er voorafgaand aan het opladen voor dat de behuizing van de voeding, de kabel en de stekker niet gebarsten of

beschadigd zijn. Het is verboden om het oplaadstation of de voeding te gebruiken wanneer deze onjuist werken of beschadigd zijn! Voor het opladen van de accu mogen uitsluitend het bijgeleverde oplaadstation en de bijgeleverde voeding worden gebruikt. Gebruik van een andere voeding kan leiden tot brand of beschadiging van het apparaat. Het opladen van de accu mag uitsluitend plaatsvinden in een gesloten, droge ruimte die is beveiligd tegen toegang van onbevoegden en met name kinderen. Het oplaadstation en de voeding mogen niet worden gebruikt zonder toezicht van een volwassene! Indien de ruimte waarin het opladen plaatsvindt, verlaten moet worden, haal het apparaat dan van de stroom door de voeding uit het stopcontact te trekken. Indien er rook, een vreemde geur o.i.d. uit de oplader komt, trek de stekker van de oplader dan direct uit het stopcontact! De boommachine wordt geleverd met niet-opgeladen accu. Daarom dient deze voorafgaand aan de werkzaamheden te worden opgeladen conform de procedure die hieronder beschreven is, met behulp van de meegeleverde voeding en het oplaadstation. Lithium-ion-accu's (lithium-ion) beschikken niet over een 'geheugen', zodat ze op ieder gewenst moment kunnen worden opgeladen. Het is echter aanbevolen om de accu leeg te laten lopen tijdens normaal werk en vervolgens volledig op te laden. Indien dergelijke hantering vanwege het type werk niet altijd mogelijk is, dient deze procedure tenminste eens per 10 à 15 werkcyclus te worden herhaald. De accu mag in geen geval worden ontladen door elektroden aan te sluiten. Dit leidt tot onherstelbare schade! De oplaadstatus van de accu mag ook niet worden nagegaan door een elektrode aan te sluiten en het vonken te controleren.

Bewaren van de accu

Zorg voor de juiste opslagomstandigheden om de levensduur van de accu te verlengen. Deze duurt ongeveer 500 oplaad-ontladingcycli. Bewaar de accu bij een temperatuur van 0 tot 30 graden Celsius en een luchtvochtigheid van 50%. Laad de accu op tot ca. 70% wanneer je deze langere tijd wilt opslaan. In geval van langere opslag van de accu eens per jaar opladen. Vermijd het overmatig opladen van de accu, daar dit de levensduur verkort en kan leiden tot onherstelbare schade.

De accu zal tijdens opslag langzaam ontladen vanwege lekstroom. Het zelfontladingsproces hangt af van de opslagtemperatuur; hoe hoger deze is, des te sneller is de batterij leeg. In geval van onjuiste opslag van de batterij kan lekkage van het elektrolyt plaatsvinden. In geval van lekkage het elektrolyt verzamelen met een neutraal middel. De ogen in geval van contact met het elektrolyt grondig uitwassen en vervolgens onmiddellijk een arts raadplegen. **Gebruik van het apparaat met beschadigde accu is verboden.**

In geval van volledig verbruik van de accu moet deze worden afgegeven bij een gespecialiseerd verzamelpunt voor de verwerking van dergelijk afval.

Accutransport

Lithium-ion-accu's zijn volgens de wet gevaarlijk materiaal. De gebruiker van het apparaat kan apparaten met accu of de accu zelf over land vervoeren. Hierbij hoeft niet te worden voldaan aan aanvullende voorwaarden. In geval van het opdragen van transport aan derden (bijv. verzending door een koerier) dienen de regels voor transport van gevaarlijke materialen te worden nageleefd. Neem voorafgaand aan de verzending contact op met een persoon die over de juiste kwalificaties beschikt.

Het is verboden om beschadigde accu's te vervoeren. Tijdens het transport moeten de gedemonteerde accu's uit het apparaat verwijderd worden en de blootliggende contacten worden beveiligd door ze bijv. met isoleertape af te plakken. Beveilig de accu's zo in de verpakking dat ze zich niet binnenin de verpakking kunnen bewegen tijdens het transport. Leef ook de landelijke voorschriften na op het gebied van transport van gevaarlijke materialen.

Accu opladen (XVI)

Let op! Koppel voor het opladen de stroomtoevoer van het laadstation los van het lichtnet door de stekker uit het stopcontact te halen. Reinig bovendien de accu en de accupolen van vuil en de accupolen van stof met een zachte, droge doek.

De accu heeft een ingebouwde laadindicator. Door op de knop te drukken lichten de LED's op, hoe meer, hoe meer de batterij wordt opgeladen. Als de LED's niet oplichten wanneer de knop wordt ingedrukt, is de accu ontladen.

Sluit de accu aan op het gereedschap.

Schuif de accu in de oplaadbus.

Steek de lader in een stopcontact.

De rode LED zal oplichten, wat het laadproces aangeeft.

Wanneer het opladen voltooid is, gaat de rode LED uit en gaat de groene LED branden om aan te geven dat de accu volledig is opgeladen.

Trek de stekker van de lader uit het stopcontact.

Trek de accu uit het laadstation door op de accuvergrendelingsknop te drukken.

Let op! Als de groene LED oplicht wanneer de lader op het lichtnet is aangesloten, is de accu volledig opgeladen. In dit geval zal de lader het laadproces niet starten.

ONDERHOUD EN OPSLAG VAN HET PRODUCT

Let op! Haal de stekker uit het stopcontact voordat u met één van de hieronder beschreven activiteiten begint. Trek de stekker van de met elektriciteit aangedreven kettingzagen uit het stopcontact, bij kettingzagen die zijn aangedreven door een accu, de accu loskoppelen.

Na elk gebruik moet de toestand van de zaag worden gecontroleerd, met bijzondere aandacht voor de doorgankelijkheid van de

ventilatie-openingen.

Controleer de plaatsing van alle zaagelementen. Draai alle losse schroefverbindingen vast. Controleer de kettingspanning en -toestand. Als u merkt dat de ketting beschadigd of versleten is, vervangt u deze door een nieuwe. Het is verboden om de ketting-zaag met een versleten ketting te gebruiken!

Een te losse ketting kan van het zaagblad vallen, waardoor de bediener letsel kan oplopen. Ook moet de ketting goed geslepen worden. Omdat dit de juiste ervaring en gereedschappen vereist, is het aan te bevelen om het slijpen door een gespecialiseerde dienst uit te laten voeren. De olie in de tank moet worden bijgevuld. Maak zaagbehuizing schoon met een zachte droge doek. De behuizing moet worden gereinigd van eventueel achtergebleven hout, olie, vet of andere verontreinigingen. Bewaar de zaag in een droge, gesloten ruimte die is afgesloten van de stroomtoevoer.

Let op! Tijdens de opslag kan een kleine hoeveelheid olie uit het kettingsmeersysteem ontsnappen, dit is normaal en heeft geen invloed op het oliepeil in de tank en is geen teken van schade.

Bewaar de zaag op een schaduwrijke, droge plaats met voldoende ventilatie om condensatie te voorkomen. De plaats moet ontoegankelijk zijn voor omstanders, vooral kinderen. Tijdens de opslag moeten het zaagblad en de ketting altijd worden beschermd door een hoes.

ΧΑΡΑΚΤΗΡΙΣΤΙΚΑ ΠΡΟΪΟΝΤΟΣ

Το αλυσοπρίονο προορίζεται μόνο για κοπή ξύλου. Λόγω της ηλεκτρικής κίνησης πριονιού η κοπή μπορεί να γίνεται σε χώρους στεγασμένους ή κοντά σε κτίρια. Χάρη στην τροφοδοσία από τη μπαταρία, το πριόνι επιτρέπει την εργασία σε μέρη που δεν γίνεται να λειτουργήσουν προϊόντα με τροφοδοσία από το ηλεκτρικό δίκτυο. Το πριόνι μπορεί επίσης να χρησιμοποιηθεί για την κοπή δέντρων, ωστόσο, λόγω του κινδύνου, απαιτείται η υλοτόμηση δέντρων να πραγματοποιείται από έμπειρους χρήστες. Η κατάλληλη, αξιόπιστη και ασφαλής λειτουργία του εργαλείου εξαρτάται από την κατάλληλη χρήση του, γι' αυτό:

Πριν αρχίσετε να χρησιμοποιείτε το εργαλείο, πρέπει να διαβάσετε όλες τις οδηγίες χρήσης και να τις φυλάξετε.

Ο προμηθευτής δεν φέρει καμία ευθύνη για ζημιές ή τραυματισμούς που οφείλονται στη χρήση του εργαλείου αντίθετα με την προβλεπόμενη χρήση του, τη μη συμμόρφωση με τους κανονισμούς ασφαλείας και τις συστάσεις που αναφέρονται στις παρούσες οδηγίες χρήσης. Η χρήση του εργαλείου σε αντίθεση με την προβλεπόμενη χρήση του θα έχει επίσης ως αποτέλεσμα την απώλεια των δικαιωμάτων χρήστη που απορρέουν από την εγγύηση καθώς και από την εγγυητική ευθύνη.

ΕΞΟΠΛΙΣΜΟΣ ΠΡΟΪΟΝΤΟΣ

Το πριόνι παραδίδεται πλήρες, αλλά πριν την πρώτη χρήση απαιτεί συναρμολόγηση.

Μαζί με το πριόνι παρέχονται:

- λάμα αλυσίδας
- αλυσίδα κοπής
- προστατευτικό λάμας
- μπαταρία
- σταθμός φόρτισης

ΤΕΧΝΙΚΑ ΣΤΟΙΧΕΙΑ

Παράμετρος	Μονάδα μέτρησης	Τιμή
Κωδικός καταλόγου		YT-82812, YT-82813
Ονομαστική τάση	[V]	36 d.c.
Ταχύτητα αλυσίδας	[m/s]	8,5
Μήκος λάμας	[mm / °]	345 / 14
Κλίμακα αλυσίδας	[mm]	9,525
Αριθμός δοντιών τροχού κίνησης της αλυσίδας και κλίμακα		6 δόντια x 9,525 mm
Πλάτος υποδοχής της λάμας	[mm / °]	1,27 / 0,050
Κλάση ηλεκτρικής προστασίας		III
Χωρητικότητα του δοχείου λαδιού	[ml]	170
Βάρος (χωρίς μπαταρία, λάμα και αλυσίδα)	[kg]	4,84
Επίπεδο θορύβου		
- L _{pa} (πίεση)	[dB] (A)	81,9 ± 3,0
- L _{wa} (ισχύς)	[dB] (A)	92,8 ± 2,6
Δονήσεις ah (μπροστινή λαβή οπίσθια λαβή)	[m/s ²]	2,57 ± 1,5 / 4,92 ± 1,5
Τύπος μπαταρίας		Li-ION
Χωρητικότητα μπαταρίας*	[Ah]	2
Ενέργεια μπαταρίας	[Wh]	36
Φορτιστής*		
Τάση εισόδου	[V~]	220 - 240
Συχνότητα δικτύου	[Hz]	50 / 60
Ονομαστική ισχύς	[W]	60
Τάση εξόδου	[V]	21 D.C.
Ρεύμα εξόδου	[A]	2,4
Χρόνος φόρτισης**	[h]	1

* μόνο σε μοντέλα εξοπλισμένα με μπαταρία και φορτιστή

** ο υποδεικνυόμενος χρόνος φόρτισης ισχύει μόνο για την μπαταρία με τη χωρητικότητα που αναφέρεται στον πίνακα

ΓΕΝΙΚΟΙ ΟΡΟΙ ΑΣΦΑΛΕΙΑΣ

ΠΡΟΣΟΧΗ! Διαβάστε καλά τις οδηγίες χρήσης. Η μη τήρηση μπορεί να φέρει την ηλεκτροπληξία, την πυρκαγιά ή τις σωματικές

βλάβες. Η έννοια „ηλεκτρικό εργαλείο” που χρησιμοποιείται στις οδηγίες χρήσης αφορά όλα τα εργαλεία που προωθούνται με το ηλεκτρικό ρεύμα όσο με το καλώδιο τόσο και χωρίς.

ΝΑ ΥΠΑΚΟΥΕΤΕ ΤΙΣ ΠΑΡΑΚΑΤΩ ΟΔΗΓΙΕΣ

Τόπος εργασίας

Ο τόπος της εργασίας πρέπει να διατηρείται καλά φωτιζόμενος και καθαρός. Η ακαταστασία και ο χαμηλός φωτισμός μπορούν να φέρουν ατυχήματα.

Δεν πρέπει να εργάζεστε με τα ηλεκτρικά εργαλεία στο περιβάλλον με το αυξημένο ρίσκο έκρηξης, που περιέχει εύφλεκτα υγρά, αέρια ή ατμούς. Τα ηλεκτρικά εργαλεία βιάζουν σπίθες, που μπορούν να προκαλέσουν πυρκαγιά σε επαφή με τα εύφλεκτα αέρια ή ατμούς.

Να κρατάτε μακριά τα παιδιά και τα τρίτα πρόσωπα από τον χώρο εργασίας. Η έλλειψη της συγκέντρωσης μπορεί να προκαλέσει την απώλεια ελέγχου στο εργαλείο

Ηλεκτρική ασφάλεια

Ο ρευματολήπτης πρέπει να ταιριάζει με την πρίζα. Απαγορεύεται η τροποποίηση του ρευματολήπτη. Απαγορεύεται η χρήση οποιοδήποτε τύπου προσαρμογέα με σκοπό την προσαρμογή του φως στην πρίζα. Μη τροποποιημένος ρευματολήπτης που ταιριάζει στην πρίζα μειώνει το ρίσκο ηλεκτροπληξίας.

Να αποφεύγετε την επαφή με γειωμένες επιφάνειες τέτοιες όπως οι σωλήνες, τα καλοριφέρ και τα ψυγεία. Η γείωση του σώματος αυξάνει το ρίσκο της ηλεκτροπληξίας.

Δεν πρέπει να εκθέτετε τα ηλεκτρικά εργαλεία σε επαφή με τα ατμοσφαιρικά απόβλητα ή την υγρασία. Το νερό και η υγρασία, που θα εισέλθει στο εσωτερικό του ηλεκτρικού εργαλείου αυξάνει το ρίσκο της ηλεκτροπληξίας.

Να μην επιβαρύνεται το καλώδιο τροφοδότησης. Να μην χρησιμοποιείτε το καλώδιο τροφοδότησης για τη μεταφορά, τη σύνδεση και την αποσύνδεση του φως από τη πρίζα. Να αποφεύγετε την επαφή του καλωδίου τροφοδότησης με τη θερμότητα, τα λάδια, τα κοφτερά αντικείμενα και τα κινητά στοιχεία. Η βλάβη του καλωδίου τροφοδότησης αυξάνει το ρίσκο ηλεκτροπληξίας.

Στην περίπτωση της εργασίας εκτός κλειστών χώρων πρέπει να χρησιμοποιείτε τις μπαλαντζές που προορίζονται για την εργασία εκτός των κλειστών χώρων. Η χρήση της κατάλληλης μπαλαντζάς μειώνει το ρίσκο της ηλεκτροπληξίας.

Στην περίπτωση, όπου η χρήση του ηλεκτρικού εργαλείου σε υγρό περιβάλλον είναι αναπόφευκτη, ως την προστασία από την τάση τροφοδότησης πρέπει να χρησιμοποιείτε τη συσκευή υπολειπόμενου ρεύματος (RCD). Η χρήση του RCD μειώνει το ρίσκο ηλεκτροπληξίας.

Η προσωπική ασφάλεια

Ξεκίνησε την εργασία σε καλή φυσική και ψυχική κατάσταση. Δώσε προσοχή σε αυτό που κάνεις. Να μην εργάζεσαι κουρασμένος ή υπό την επιρροή των φαρμάκων ή του αλκοόλ. Ακόμα και μια στιγμή απροσεξίας κατά την εργασία μπορεί να φέρει τις σοβαρές σωματικές βλάβες.

Χρησιμοποίησε τα μέσα της προσωπικής ασφάλειας. Να φοράς πάντα τα υαλιά προστασίας. Η χρήση των μέσων της προσωπικής ασφάλειας, τέτοιων όπως οι μάσκες κατά της σκόνης, τα προστατευτικά υποδήματα, τα κράνη και οι ιωσπίδες μειώνουν το ρίσκο των επικίνδυνων σωματικών βλαβών.

Να αποφεύγετε τη τυχαία ενεργοποίηση του εργαλείου. Βεβαιωθείτε, ο ηλεκτρικός διακόπτης είναι στη θέση „ενεργοποιημένος” πριν τη σύνδεση του εργαλείου στο δίκτυο ηλεκτρικής ενέργειας. Το κράτημα του εργαλείου με το δάχτυλο στο διακόπτη ή η σύνδεση του ηλεκτρικού εργαλείου, όταν ο διακόπτης είναι στη θέση „ενεργοποιημένος” μπορεί να φέρει σοβαρές σωματικές βλάβες.

Πριν την ενεργοποίηση του ηλεκτρικού εργαλείου αφάιρεσε όλα τα κλειδιά και τα ηλεκτρικά εργαλεία, που χρησιμοποιήθηκαν για τη ρύθμισή του. Το αφημένο κλειδί στα περιτρεφόμενα στοιχεία του εργαλείου μπορεί να φέρει τις σοβαρές σωματικές βλάβες.

Διατήρησε την ισορροπία. Διατήρησε συνέχεια την κατάλληλη θέση. Αυτό θα σου επιτρέψει τον πιο εύκολο έλεγχο στο ηλεκτρικό εργαλείο σε περίπτωση των αναπόφευκτων καταστάσεων κατά την εργασία.

Φόρα την ένδυση προστασίας. Να μην φοράτε την χαλαρή ένδυση και κοσμήματα. Κράτα τα μαλλιά, την ένδυση και τα γάντια εργασίας μακριά από τα κινητά μέρη του ηλεκτρικού εργαλείου. Η χαλαρή ένδυση, τα κοσμήματα ή τα μακριά μαλλιά μπορούν να πιαστούν στα κινητά μέρη του εργαλείου. Χρησιμοποίησε τους συλλέκτες σκόνης ή τα δοχεία για τη σκόνη, εάν το εργαλείο είναι εξοπλισμένο σε τέτοια. Φρόντισε ώστε να τα εγκαταστήσεις καλά. Η χρήση του συλλέκτη της σκόνης μειώνει το ρίσκο των σοβαρών σωματικών βλαβών.

Η χρήση του ηλεκτρικού εργαλείου

Να μην επιβαρύνετε το ηλεκτρικό εργαλείο. Χρησιμοποίησε το κατάλληλο εργαλείο για τη συγκεκριμένη εργασία. Η κατάλληλη επιλογή του εργαλείου για τη συγκεκριμένη εργασία, θα σου εξασφαλίσει την πιο αποδοτική και ασφαλή εργασία.

Να μην χρησιμοποιείται το ηλεκτρικό εργαλείο, εάν δεν λειτουργεί ο ηλεκτρικός διακόπτης του ρεύματος. Το εργαλείο, που ελέγχεται με τη βοήθεια του διακόπτη του ρεύματος είναι επικίνδυνο και πρέπει να δοθεί προς επισκευή.

Βγάλε το φως από την πρίζα πριν τη ρύθμιση, την αλλαγή των ανταλλακτικών ή την αποθήκευση του εργαλείου. Αυτό θα επιτρέψει την αποφυγή της τυχαίας ενεργοποίησης του ηλεκτρικού εργαλείου.

Το εργαλείο να φυλάσσεται μακριά από τα παιδιά. Να μην επιτρέπεται να εργάζονται με το εργαλείο τα πρόσωπα που δεν εκπαιδεύτηκαν. Το ηλεκτρικό εργαλείο μπορεί να είναι επικίνδυνο στα χέρια ενός μη εκπαιδευμένου.

Εξασφαλίστε την καλύτερη συντήρηση του εργαλείου. Έλεγχτε το εργαλείο από τη γνώση του μη ταιριαστού και των χαλαροτήτων των κινητών τμημάτων. Έλεγχτε εάν το οποιοδήποτε στοιχείο του εργαλείου δεν είναι κατεστραμμένο. Στην περίπτωση της ανακάλυψης των βλαβών πρέπει να τις επιδιορθώσετε πριν τη χρήση του ηλεκτρικού εργαλείου. Πολλά ατυχήματα προκαλούνται λόγω της ακατάλληλης συντήρησης του εργαλείου. Τα εργαλεία κοπής πρέπει να διατηρούνται καθαρά και ακονισμένα. Τα κατάλληλα συντηρημένα εργαλεία ελέγχονται καλύτερα κατά την εργασία.

Χρησιμοποιήστε τα ηλεκτρικά εργαλεία και τα ανταλλακτικά σύμφωνα με τις παραπάνω οδηγίες χρήσης. Χρησιμοποιήστε τα εργαλεία σύμφωνα με τον προορισμό λαμβάνοντας υπόψη το είδος και τις συνθήκες εργασίας. Η χρήση των εργαλείων για άλλη εργασία από αυτήν που σχεδιάστηκαν μπορεί να αυξήσει το ρίσκο δημιουργίας των επικίνδυνων καταστάσεων.

Επισκευές

Επισκεύαστε το εργαλείο μόνο σε εξουσιοδοτημένα συνεργεία, χρησιμοποιώντας μόνο τα αυθεντικά ανταλλακτικά. Αυτό θα σας εξασφαλίσει την κατάλληλη ασφάλεια εργασίας του ηλεκτρικού εργαλείου.

ΠΡΟΣΘΕΤΕΣ ΟΔΗΓΙΕΣ ΑΣΦΑΛΕΙΑΣ

Κάτα την εργασία με το αλυσοπρίονο πρέπει να κρατάτε όλα τα μέρη του σώματος μακριά από την αλυσίδα. Πριν ενεργοποιήσετε το πριόνι, βεβαιωθείτε ότι η αλυσίδα δεν έρχεται σε επαφή με τίποτα. Μια στιγμή απροσεξίας κατά την εργασία με το αλυσοπρίονο μπορεί να προκαλέσει μπλέξιμο ρούχων ή μέρων σώματος στην αλυσίδα του πριονιού.

Κρατάτε πάντα το αλυσοπρίονο με το δεξί σας χέρι από την οπίσθια λαβή και το αριστερό σας χέρι από την μπροστινή λαβή. Δεν πρέπει ποτέ να κρατάτε το πριόνι με τον αντίθετο τρόπο, καθώς αυξάνει τον κίνδυνο τραυματισμού.

Να χρησιμοποιείτε γυαλιά ασφαλείας και προστατευτικά ακοής. Συνιστάται επίσης προστασία κεφαλής, βραχιόνων, ποδιών και πατούσων. Η κατάλληλη προστατευτική ενδυμασία μειώνει τον κίνδυνο τραυματισμού από επαφή με απορριμμάτα ή τυχαία επαφή με την αλυσίδα.

Μην εργάζεστε με το αλυσοπρίονο πάνω στο δέντρο. Η εργασία με το αλυσοπρίονο ενώ βρίσκεστε πάνω στο δέντρο μπορεί να προκαλέσει τραυματισμό.

Να διατηρείτε πάντα τη σωστή στάση του σώματος και να εργάζεστε με το αλυσοπρίονο ενώ στέκεστε σε μια ακίνητη, ασφαλή και επίπεδη επιφάνεια. Μια ολισθηρή ή ασταθής επιφάνεια, π.χ. μια σκάλα, μπορεί να οδηγήσει σε απώλεια ισορροπίας ή απώλεια ελέγχου του αλυσοπρίονου.

Όταν κόβετε ένα τετμημένο κλαδί, πρέπει να προσέχετε για την ανάκαμψη. Εάν απελευθερωθεί η τάση που συσσωρεύεται στις ίνες ξύλου, το κλαδί μπορεί να χτυπήσει τον χειριστή και/ή να στερήσει τον έλεγχο του αλυσοπρίονου.

Ιδιαίτερη προσοχή πρέπει να δίνεται κατά την κοπή θάμνων και νεαρών δέντρων. Το λεπτό υλικό μπορεί να πιάσει την αλυσίδα και να στρώσει το πριόνι προς τον χειριστή ή να του στερήσει την ισορροπία.

Μεταφέρετε το αλυσοπρίονο από την μπροστινή λαβή, απενεργοποιημένο και μακριά από το σώμα σας. Κατά τη μεταφορά ή την αποθήκευση του αλυσοπρίονου πάντα πρέπει να είναι εγκαταστημένο το προστατευτικό της λάμας αλυσίδας. Το σωστό πιάσιμο του αλυσοπρίονου θα μειώσει την πιθανότητα τυχαίας επαφής με τα κινούμενα μέρη του πριονιού.

Ακολουθήστε τις οδηγίες για λίπανση, τάνυση αλυσίδας και αλλαγή εξαρτημάτων. Μια αλυσίδα με ακατάλληλη τάνυση ή λίπανση μπορεί να σπάσει και να αυξήσει την πιθανότητα ανάκαμψης προς τον χειριστή.

Διατηρήστε τις λαβές στεγνές, καθαρές και χωρίς γράσο και λάδι. Οι λιπαρές ή λαδωμένες λαβές είναι ολισθηρές και προκαλούν το χάσιμο ελέγχου του αλυσοπρίονου.

Να κόβετε μόνο ξύλο. Μην χρησιμοποιείτε το αλυσοπρίονο για εργασία για την οποία δεν προορίζεται. Για παράδειγμα: μην κόβετε πλαστικά, σκυρόδεμα ή μη ξυλώδη οικοδομικά υλικά. Η χρήση αλυσοπρίονου για εργασίες διαφορετικές από αυτές που προορίζεται μπορεί να οδηγήσει σε επικίνδυνες καταστάσεις.

Κατά την εργασία να κρατάτε το αλυσοπρίονο με μονωμένες λαβές, καθώς η αλυσίδα μπορεί να έρθει σε επαφή με ζωντανό καλώδιο, συμπεριλαμβανομένου του δικού του καλωδίου τροφοδοσίας σε περίπτωση ηλεκτρικών αλυσοπρίονων. Η αλυσίδα κατά την επαφή με το καλώδιο υπό τάση μπορεί να έχει ως αποτέλεσμα ότι τα μεταλλικά εξαρτήματα του αλυσοπρίονου θα βρεθούν επίσης υπό τάση και αυτό μπορεί να προκαλέσει ηλεκτροπληξία του χειριστή.

Αιτίες και πρόληψη του φαινομένου κλωστήματος προς τον χειριστή.

Το κλώστημα προς τον χειριστή μπορεί να συμβεί όταν η άκρη της λάμας έρθει σε επαφή με ένα αντικείμενο ή όταν το ξύλο που κόβεται θα εγκλωβίσει το πριόνι στην εγκοπή. Σε ορισμένες περιπτώσεις, η επαφή της άκρης της λάμας με το αντικείμενο μπορεί να προκαλέσει μια βίαιη αναπήδηση που οδηγεί την λάμα πάνω και προς τον χειριστή. Σφήνωμα στην εγκοπή της άνω άκρης της λάμας μπορεί ξαφνικά να οδηγήσει την λάμα προς τον χειριστή.

Κάθε τέτοια αντίδραση μπορεί να σας κάνει να χάσετε τον έλεγχο του αλυσοπρίονου, το οποίο μπορεί να προκαλέσει σοβαρούς τραυματισμούς. Μην βασίζεστε αποκλειστικά στα εξαρτήματα ασφαλείας που είναι ενσωματωμένα στο αλυσοπρίονο. Ο χειριστής του αλυσοπρίονου πρέπει να λάβει μέτρα για να αποτρέψει ατυχήματα και τραυματισμούς κατά την εργασία.

Το κλώστημα προς τον χειριστή είναι αποτέλεσμα κακής χρήσης ή/και εσφαλμένων διαδικασιών ή συνθηκών λειτουργίας και μπορεί να αποφευχθεί, όταν λαμβάνονται κατάλληλες προφυλάξεις που αναφέρονται παρακάτω:

Να κρατάτε σταθερά το αλυσοπρίονο και με τα δύο χέρια με τους αντίχειρες και τα δάχτυλα να κλείνουν γύρω από τις λαβές του αλυσοπρίονου, η θέση του σώματος και των βραχιόνων πρέπει να είναι σε θέση να αντισταθεί στις δυνάμεις

που προκύπτουν κατά το κλώσημα. Εάν ληφθούν κατάλληλες προφυλάξεις, οι δυνάμεις του κλωστήματος μπορούν να ελεγχθούν από τον χειριστή. Μην αφήνετε το αλυσοπρίονο να κινείται ελεύθερα.

Μην φτάνετε πολύ μακριά και μην κόβετε πάνω από το ύψος του ώμου. Αυτό θα βοηθήσει στην αποτροπή ακούσιας επαφής με την άκρη της λάμας και θα επιτρέψει τον καλύτερο έλεγχο του αλυσοπρίονου σε απρόσμενες καταστάσεις.

Να αντικαταστήτε τη λάμα και την αλυσίδα μόνο με εξαρτήματα που καθορίζονται από τον κατασκευαστή. Η λανθασμένη λάμα και η αλυσίδα μπορεί να προκαλέσει θραύση της αλυσίδας ή/και το φαινόμενο του αλυσοπρίονου κλωστήματος.

Ακολουθήστε τις οδηγίες του κατασκευαστή για ακόνισμα και συντήρηση της αλυσίδας. Η μείωση του βάθους της εγκοπής της λάμας της αλυσίδας μπορεί να οδηγήσει σε αύξηση της πιθανότητας να εμφανιστεί το φαινόμενο της αναπήδησης.

Απαγορεύεται η έκθεση του αλυσοπρίονου στην ατμοσφαιρική βροχοπτώση και η χρήση του σε ατμόσφαιρα αυξημένης υγρασίας. Απαγορεύεται επίσης η χρήση του αλυσοπρίονου σε ατμόσφαιρα με αυξημένο κίνδυνο πυρκαγιάς ή έκρηξης.

Όταν εργάζεστε, αποφύγετε την επαφή με γειωμένα, αγώγιμα και μη μονωμένα αντικείμενα όπως σωλήνες, θερμαντήρες και φυγεία. Όταν το πρίονι δεν χρησιμοποιείται, πρέπει να φυλάσσεται σε ξηρό, κλειστό μέρος, μη προσβάσιμο σε μη εξουσιοδοτημένα άτομα. Πρέπει να χρησιμοποιείται μια αλυσίδα κοπής κατάλληλη για το συγκεκριμένο φορτίο. Μην χρησιμοποιείτε αλυσίδες κοπής σχεδιασμένες για ελαφριά εργασία, για εργασία με βαρύ φορτίο.

Να φοράτε πάντα προστατευτικά γάντια κατά την αντικατάσταση, επισκευή ή ρύθμιση της αλυσίδας.

Κατά τη μεταφορά του αλυσοπρίονου, βεβαιωθείτε ότι αυτό έχει αποσυνδεθεί από την πηγή τροφοδοσίας. Τα ηλεκτρικά αλυσοπρίονα πρέπει να αποσυνδεθούν από την πρίζα, από τα αλυσοπρίονα μπαταρίας πρέπει να αποσυνδεθεί η μπαταρία. Στη λάμα με την αλυσίδα κοπής πρέπει να είναι εγκαταστημένο το προστατευτικό. Το αλυσοπρίονο πρέπει να μεταφέρεται με τη λάμα να δείχνει προς τα πίσω.

Μην μεταφέρετε το ηλεκτρικό αλυσόπριονο κρατώντας το από το καλώδιο τροφοδοσίας. Μην αποσυνδέετε το φις από την πρίζα τραβώντας το καλώδιο τροφοδοσίας.

Αποφύγετε την κατά λάθος ενεργοποίηση του αλυσοπρίονου. Κατά τη μεταφορά του ηλεκτρικού αλυσοπρίονου ή με συνδεδεμένη τη μπαταρία, πρέπει να κρατάτε τα δάχτυλά σας μακριά από τον διακόπτη λειτουργίας.

Να φοράτε πάντοτε κατάλληλο προστατευτική ενδυμασία που εφαρμόζει στο σώμα.

Να εργάζεστε πάντα κρατώντας το αλυσοπρίονο και με τα δύο χέρια. Όταν εργάζεστε, ασφαλίστε χαλαρά κομμάτια ξύλου έτσι ώστε να μην κινούνται, για παράδειγμα, τοποθετώντας τα σε μια βάση κοπής. Αποφύγετε την κοπή ξύλου που βρίσκεται στο έδαφος. Αποφύγετε την επεξεργασία μη προστατευμένου ξύλου κατά τη της κίνησης κατά τη διάρκεια κοπής.

Μην κρατάτε το αλυσοπρίονο πάνω από τους ώμους σας όταν εργάζεστε. Μην δουλεύετε το αλυσοπρίονο ενώ στέκεστε σε σκάλα. Υιοθετήστε αυτήν τη στάση όταν εργάζεστε, έτσι ώστε να μην χρειάζεται να τεντώνετε τα χέρια σας σε όλο το μήκος.

Διατηρήστε την αλυσίδα καθαρή. Η αλυσίδα πρέπει να είναι ακονισμένη και λιπασμένη. Αυτό θα εξασφαλίσει πιο αποτελεσματική και ασφαλέστερη εργασία. Η αλυσίδα μπορεί να ακονιστεί σε ένα εξειδικευμένο κέντρο εξυπηρέτησης. Πριν από κάθε χρήση πρέπει να ελέγχετε την κατάσταση της αλυσίδας. Σε περίπτωση διαπίστωσης ρωγμών, σπασμένων δοντιών ή οποιασδήποτε άλλης βλάβης, πριν ξεκινήσετε την εργασία η αλυσίδα πρέπει να αντικατασταθεί με καινούργια.

Σε περίπτωση διαπίστωσης κατεστραμμένων ή σπασμένων μέρων του αλυσοπρίονου, πρέπει να σταματήσετε την εργασία ή μην ξεκινάτε άλλη. Τα κατεστραμμένα μέρη πρέπει να αντικατασταθούν πριν από την έναρξη της εργασίας.

Το αλυσοπρίονο πρέπει να χρησιμοποιείται όπως προορίζεται, το αλυσοπρίονο προορίζεται μόνο για κοπή ξύλου. Κατά την εργασία, να προσέχετε μεταλλικά μέρη ή πέτρες που μπορεί να βρίσκονται στο ξύλο που υποβάλλεται σε επεξεργασία.

Χρησιμοποιείτε μόνο γνήσια ανταλλακτικά. Η μη χρήση γνήσιων ανταλλακτικών μπορεί να αυξήσει τον κίνδυνο δυσλειτουργίας και να προκαλέσει τραυματισμούς.

Το αλυσοπρίονο πρέπει να επισκευάζεται μόνο από κέντρα εξυπηρέτησης εξουσιοδοτημένα από τον κατασκευαστή, που χρησιμοποιούν γνήσια ανταλλακτικά. Αυτό θα ελαχιστοποιήσει τον κίνδυνο ατυχημάτων και ζημιών στον εξοπλισμό.

ΧΕΙΡΙΣΜΟΣ ΠΡΟΪΟΝΤΟΣ

Ετοιμασία αλυσοπρίονου για λειτουργία

Προσοχή! Πριν από όλες τις εργασίες συναρμολόγησης και ρύθμισης αποσυνδέστε το αλυσοπρίονο από την παροχή ρεύματος. Και οι δύο μπαταρίες πρέπει να αφαιρεθούν από τη συσκευή.

Πριν από την πρώτη χρήση πρέπει να εγκατασταθούν η λάμα και η αλυσίδα κοπής.

Ξεβιδώστε τη βίδα ασφάλισης του πλαινού πάνελ και μετά γυρίστε το κουμπί τάνυσης μέχρι να αφαιρεθεί το πλαίσιο από το αλυσοπρίονο (II).

Εγκαταστήστε τη λάμα και την αλυσίδα όπως φαίνεται στην εικόνα (III).

Βεβαιωθείτε ότι η αλυσίδα και η λάμα έχουν εγκατασταθεί στη σωστή κατεύθυνση. Το σχήμα και η κατεύθυνση των κρίκων που είναι ορατά στο περίβλημα του αλυσοπρίονου πρέπει να ταιριάζουν με το σχήμα και την κατεύθυνση της αλυσίδας. Εάν στους κρίκους της αλυσίδας είναι ορατή η σήμανση της κατεύθυνσης της αλυσίδας, θα πρέπει να έχει την ίδια κατεύθυνση με τη σήμανση στο περίβλημα και τη λάμα.

Μην τεντώνετε ακόμη την αλυσίδα, αλλά βεβαιωθείτε ότι η αλυσίδα μπήκε στο διάκενο της λάμας και στα δόντια στον τροχό κίνησης. Εγκαταστήστε το πλαινό πάνελ και σφίξτε το κουμπί ασφάλισης. Ωστόσο έτσι ώστε να μην εμποδίσει η κίνηση της λάμας. Γυρίζοντας το κουμπί τάνυσης της αλυσίδας ρυθμίστε την τάση της αλυσίδας. Βιδώστε τη βίδα ασφάλισης. Ελέγξτε την τάση της αλυσίδας. Για να το κάνετε αυτό, βάλτε κάτω το αλυσοπρίονο και σκώστε το κρατώντας το από το μεσαίο τμήμα της αλυσίδας (IV). Κατά τη διάρκεια αυτής της δοκιμής, η αλυσίδα στη θέση συγκράτησης πρέπει να σκωθεί πάνω από τη λάμα κατά 3 έως 4

mm. Εάν η αλυσίδα είναι τεντωμένη περισσότερο ή λιγότερο απ' ό,τι πρέπει, χαλαρώστε ελαφρά το κουμπί ασφάλισης και ρυθμίστε ξανά την τάση της αλυσίδας. Η τάση της αλυσίδας πρέπει επίσης να ελέγχεται κάθε 10 λεπτά λειτουργίας.

Πριν συνδέσετε το πριόνι στην παροχή ρεύματος, ελέγξτε την τεχνική του κατάσταση. Εάν εντοπιστεί οποιαδήποτε βλάβη, απαγορεύεται η σύνδεσή του με την παροχή ρεύματος πριν από την απομάκρυνση τυχόν βλάβης.

Συμπλήρωμα λαδιού (V)

Προσοχή! Πριν από όλες τις εργασίες συναρμολόγησης και ρύθμισης αποσυνδέστε το αλυσοπριόνιο από την παροχή ρεύματος. Τα ηλεκτρικά αλυσοπριόνια πρέπει να αποσυνδεθούν από την πρίζα, από τα αλυσοπριόνια μπαταρίας πρέπει να αποσυνδεθούν οι μπαταρίες.

Για τη λίπανση της αλυσίδας και των μηχανισμών αλυσοπριόνου πρέπει να χρησιμοποιείται μόνο λάδι που προορίζεται για τέτοιες εφαρμογές. Για τη λίπανση δεν πρέπει να χρησιμοποιείται χρησιμοποιημένο λάδι κινητήρα. Δεν κάνει τη δουλειά του, πράγμα που μπορεί να προκαλέσει βλάβη στον μηχανισμό αλυσοπριόνου.

Βεβαιωθείτε ότι στο δοχείο βρίσκεται λιπαντικό λάδι. Τοποθετήστε το αλυσοπριόνιο σε επίπεδη επιφάνεια, ελέγξτε τον δείκτη λαδιού. Η στάθμη λαδιού δεν πρέπει να είναι χαμηλότερη από την ένδειξη ελάχιστης ποσότητας. Εάν δεν υπάρχει τέτοια ένδειξη, η κάτω άκρη του δείκτη ποσότητας λαδιού πρέπει να λαμβάνεται ως επίπεδο αναφοράς.

Απαγορεύεται η χρήση του αλυσοπριόνου χωρίς το δοχείο λαδιού να είναι γεμισμένο. Τέτοια χρήση μπορεί να προκαλέσει βλάβη στην αλυσίδα, τη λάμα και τους μηχανισμούς αλυσοπριόνου. Συνιστάται η εκκίνηση και η εργασία με το αλυσοπριόνιο να γίνεται τουλάχιστον 3 μέτρα από το σημείο όπου συμπληρώνεται το λάδι. Το συμπλήρωμα του λαδιού πρέπει να πραγματοποιείται μακριά από πηγές ανάφλεξης και θερμότητας.

Για να συμπληρώσετε το λάδι, ξεβιδώστε το καπάκι του δοχείου λαδιού, προσθέστε λάδι στο δοχείο έτσι ώστε η στάθμη λαδιού να είναι ίση με τη μέγιστη ένδειξη στάθμης λαδιού ή η άνω άκρη του δείκτη στάθμης λαδιού και, στη συνέχεια, βιδώστε το καπάκι του δοχείου σφίχτά και δυνατά. Σε περίπτωση διαρροής λαδιού, σκουπίστε σχολαστικά το υπόλειμμα πριν συνδέσετε το αλυσοπριόνιο στην παροχή ρεύματος.

Προετοιμασία χώρου εργασίας

Πριν αρχίσετε να κόβετε με αλυσοπριόνιο, προετοιμάστε ένα χώρο εργασίας για να ελαχιστοποιήσετε τους κινδύνους που συνοδεύουν την εργασία με το αλυσοπριόνιο. Βεβαιωθείτε ότι στο χώρο εργασίας θα βρίσκονται μόνο εξουσιοδοτημένα άτομα.

Σε περίπτωση υλοτόμησης δέντρων, πρέπει να καθοριστούν ζώνες κινδύνου και οδοί διαφυγής. Μια ζώνη εντός 180° γύρω από το προγραμματισμένο Επίπεδο πτώσης του δέντρου και μια ζώνη με ακτίνα 90° κατά την αντίθετη κατεύθυνση προς το προγραμματισμένο επίπεδο πτώσης του δέντρου, θεωρούνται επικίνδυνες περιοχές. Οι υπόλοιπες ζώνες σχηματίζουν τις οδούς διαφυγής (VI). Πρέπει επίσης να θυμόμαστε ότι ένα δέντρο που πέφτει μπορεί να κάνει να πέσουν επίσης και επόμενα δέντρα. Επομένως, ο επόμενος χώρος εργασίας δεν πρέπει να είναι πλησιέστερος από 2,5 ύψη δέντρου που πρόκειται να κοπεί (VII).

Θα πρέπει να έχετε καλή ορατότητα από το χώρο εργασίας, γι' αυτό να είστε ειδικά προσεκτικοί κατά την κοπή δέντρων σε δύσκολες συνθήκες, π.χ. στα βουνά.

Μην αρχίζετε να εργάζεστε κατά τη διάρκεια βροχόπτωσης ή υψηλής υγρασίας, π.χ. ομίχλης.

Φοράτε προστατευτική ενδυμασία και εξοπλισμό ατομικής προστασίας.

Πριν ξεκινήσετε τη διαδικασία κοπής, είναι απαραίτητο να πραγματοποιήσετε μια δοκιμή κοπής ξύλου σε ασφαλείς συνθήκες, π.χ. τοποθετημένου σε μια βάση κοπής.

Αποφύγετε να κόβετε σύρματα, μικρά δέντρα και ξύλινα δοκάρια.

Απαγορεύεται να στέκεστε πάνω σε ξύλο που κόβεται.

Σύνδεση του αλυσοπριόνου στην παροχή ρεύματος (VIII)

Το εργαλείο τροφοδοτείται από δύο μπαταρίες. Το εργαλείο δεν θα ξεκινήσει εάν μία από τις μπαταρίες δεν έχει τοποθετηθεί στο εργαλείο ή έχει αποφορτιστεί. Οι μπαταρίες στο εργαλείο συνδέονται σε σειρά, πράγμα που σημαίνει ότι το εργαλείο τροφοδοτείται από το άθροισμα των ονομαστικών τάσεων τους. Συνιστάται και οι δύο μπαταρίες να έχουν την ίδια χωρητικότητα και είναι φορτισμένα στον ίδιο βαθμό. Οι μπαταρίες που χρησιμοποιούνται για την τροφοδοσία του εργαλείου πρέπει επίσης να έχουν τον ίδιο βαθμό φθοράς. Δεν συνιστάται ο συνδυασμός μιας φθαρμένης μπαταρίας με μια καινούργια, ακόμη και αν και οι δύο είναι εξίσου φορτισμένες και έχουν την ίδια χωρητικότητα. Η μη συμμόρφωση με τις παραπάνω συστάσεις θα έχει ως αποτέλεσμα μικρότερο χρόνο εργασίας και ταχύτερη κατανάλωση μπαταριών που χρησιμοποιούνται για την τροφοδοσία του εργαλείου.

Τοποθετήστε την μπαταρία σε μία από τις υποδοχές, έτσι ώστε το μάνδαλο της να βρίσκεται έξω από την υποδοχή. Εισάγετε την μπαταρία στην υποδοχή έως ότου ενεργοποιηθεί το μάνδαλο. Επαναλάβετε τη διαδικασία για τη δεύτερη μπαταρία. Βεβαιωθείτε ότι οι μπαταρίες δεν θα φύγουν από τη θέση τους κατά τη διάρκεια της λειτουργίας. Μπορείτε να αποσυνδέσετε την μπαταρία πατώντας και κρατώντας το μάνδαλο και στη συνέχεια σύροντας την μπαταρία από την υποδοχή.

Εκκίνηση του αλυσοπριόνου

Βεβαιωθείτε ότι το φρένο αλυσίδας βρίσκεται στην πίσω θέση.

Αφαιρέστε το προστατευτικό από τη λάμα και την αλυσίδα.

Πιάστε την μπροστινή λαβή με το αριστερό σας χέρι και πιάστε την οπίσθια λαβή με το δεξί σας χέρι.

Βεβαιωθείτε ότι η λάμα και η αλυσίδα δεν έρχονται σε επαφή με κανένα αντικείμενο ή επιφάνεια.

Με τον αντίχειρά πατήστε το κουμπί ασφάλισης του διακόπτη λειτουργίας που βρίσκεται στη λαβή.

Πατήστε τον διακόπτη λειτουργίας και κρατήστε τον σε αυτή τη θέση. Το κουμπί ασφαλίσης μπορεί να απελευθερωθεί. Πριν ξεκινήσετε την κοπή περιμένετε ο κινητήρας να φτάσει σε πλήρη ταχύτητα και βεβαιωθείτε ότι η αλυσίδα κινείται ομαλά πάνω στη λάμα. Εάν ακούσετε ύποπτους ήχους ή αισθανθείτε δονήσεις, απενεργοποιήστε αμέσως το αλυσοπρίονο απελευθερώνοντας τον διακόπτη λειτουργίας.

Το αλυσοπρίονο απενεργοποιείται με την απελευθέρωση της πίεσης στον διακόπτη λειτουργίας.

Απαγορεύεται η απενεργοποίηση του αλυσοπρίονου μέσω της ενεργοποίησης του φρένου αλυσίδας.

Όταν η αλυσίδα έχει σταματήσει να κινείται, το αλυσοπρίονο πρέπει να αποσυνδεθεί από την παροχή ρεύματος και να επισκευαστεί.

Πριν ξεκινήσετε την εργασία με το αλυσοπρίονο, βεβαιωθείτε ότι το αυτόματο σύστημα λίπανσης αλυσίδας λειτουργεί σωστά. Για να το κάνετε αυτό, ξεκινήστε το αλυσοπρίονο, αφήστε το να φτάσει την ονομαστική του ταχύτητα και, στη συνέχεια, στρέψτε την λάμα προς τα κάτω. Ίχνη λαδιού πρέπει να εμφανιστούν στο έδαφος. Εάν δεν εμφανίζονται, σταματήστε το αλυσοπρίονο, αποσυνδέστε το από την παροχή ρεύματος και ελέγξτε εάν υπάρχει λάδι στο δοχείο και ελέγξτε την κατάσταση της τσιμούχας και της εξόδου λαδιού (επισημαίνεται με βέλος στην εικόνα III). Καθαρίστε την τσιμούχα και την υποδοχή, εάν χρειάζεται. Εάν η τσιμούχα είναι κατεστραμμένη ή φθαρμένη, πρέπει να αντικατασταθεί πριν από την έναρξη της εργασίας.

Εργασία με αλυσοπρίονο

Άτομα που σκοπεύουν να εργαστούν με αλυσοπρίονο για πρώτη φορά θα πρέπει πριν ξεκινήσουν την εργασία να συμβουλευτούν σχετικά με την εργασία και την ασφάλεια από έναν εξειδικευμένο χειριστή αλυσοπρίονου. Και η πρώτη εργασία με ένα αλυσοπρίονο πρέπει να είναι η κοπή έτοιμων κορμών τοποθετημένων σε μια βάση κοπής.

Κατά τη διάρκεια της εργασίας, πρέπει να τηρούνται οι βασικοί κανόνες ασφαλείας. Θα πρέπει επίσης να λάβετε υπόψη τη δυνατότητα του κλωστήματος του αλυσοπρίονου προς τον χειριστή. Το πριόνι μπορεί να αναπηδήσει προς τον χειριστή εάν η αλυσίδα του αλυσοπρίονου συναντήσει αντίσταση.

Για να ελαχιστοποιήσετε αυτόν τον κίνδυνο:

Δώστε προσοχή στη θέση της επάνω άκρης της λάμας κατά την κοπή. Απαγορεύεται να κόβετε με το άνω τέταρτο της άκρης της λάμας (IX).

Να κόβετε μόνο με την αλυσίδα που κινείται στο κάτω μέρος της λάμας. Κατά την κοπή ξύλου, μπορείτε να χρησιμοποιήσετε το κάτω δόντι του προφυλακτήρα ως άγκιστρο για τον άξονα περιστροφής του αλυσοπρίονου (X).

Στο πριονισμένο ξύλο αποθέστε το αλυσοπρίονο μόνο όταν ήδη λειτουργεί. Μην ξεκινάτε το πριόνι αφού το έχετε αποθέσει στο ξύλο για επεξεργασία.

Μην σηκώνετε το πριόνι σε ύψος ύμω ή υψηλότερα (XI) κατά τη διάρκεια της λειτουργίας του.

Μην στέκεστε στο επίπεδο κοπής. Αυτό θα μειώσει τον κίνδυνο τραυματισμού σε περίπτωση κλωστήματος του αλυσοπρίονου (XII)

Κρατάτε πάντα το αλυσοπρίονο και με τα δύο χέρια όταν εργάζεστε.

Βεβαιωθείτε ότι η αλυσίδα είναι πάντα ακονισμένη και τεντωμένη σωστά.

ΧΡΗΣΙΜΕΣ ΣΥΜΒΟΥΛΕΣ ΓΙΑ ΕΡΓΑΣΙΑ ΜΕ ΑΛΥΣΟΠΡΙΟΝΟ

Κατά την κοπή, πάρτε μια άνετη θέση και εξασφαλίστε πλήρη ελευθερία κινήσεων.

Κατά την κόψη κλαδιών και άκρων, μην τα κόβετε κοντά στον κορμό, αλλά σε απόσταση περίπου 15 cm από τον κορμό. Πρέπει να γίνουν δύο εγκοπές σε βάθος 1/3 της διαμέτρου του κλαδιού σε απόσταση περίπου 8 cm το ένα από το άλλο. Η μια εγκοπή από κάτω, η άλλη από πάνω. Στη συνέχεια, κάντε μια εγκοπή στο κλαδί δίπλα στον κορμό σε βάθος 1/3 της διαμέτρου του κλαδιού. Τελειώστε την κοπή κόβοντας το κλαδί ακριβώς δίπλα στον κορμό από πάνω. Απαγορεύεται η κοπή κλαδιών με από το κάτω μέρος (XIII).

Κατά την υλοτόμηση ενός δέντρου, προετοιμάστε μια περιοχή υλοτόμησης εκ των προτέρων όπως περιγράφεται παραπάνω. Επιπλέον, πρέπει να προετοιμάσετε ένα ασφαλές έδαφος κατά την κοπή ενός δέντρου. Κατά την πτώση του δέντρου, σταθείτε σε μια ασφαλή απόσταση στον πλάι σχετικά με το επίπεδο της πτώσης. Κατά την επιλογή μιας διαδρομής πτώσης, θα πρέπει να λαμβάνονται υπόψη παράγοντες όπως το έδαφος, το κέντρο βάρους του δέντρου, η κατανόηση της κορώνας του δέντρου και η κατεύθυνση του ανέμου. Για να προετοιμάσετε σωστά το δέντρο για την υλοτόμηση, κάντε μια εγκοπή στον κορμό σε βάθος 1/3 της διαμέτρου του κορμού στην πλευρά όπου πρόκειται να πέσει το δέντρο και, στη συνέχεια, κάντε μια άλλη υπό γωνία 45 μοιρών προς την πρώτη. Έτσι, για να κόψετε από τον κορμό μια «σφήνα». Από την άλλη πλευρά του κορμού, αρχίστε να κόβετε κάθετα στον άξονα του κορμού, ελαφρώς υψηλότερα (περίπου 4 cm) από τη βάση της κομμένης «σφήνας». Μην κόβετε όλο τον κορμό. Αφήστε ένα τμήμα περίπου 1/10 της διαμέτρου του κορμού. Στη συνέχεια, εισαγάγετε τη σφήνα για τη διάσπαση δέντρου στην τομή στην αντίθετη πλευρά προς την προγραμματισμένη πλευρά πτώσης του δέντρου (XIV).

Εάν το δέντρο πέσει κατά την κοπή, αφαιρέστε το πριόνι από τον κορμό και απομακρυνθείτε στην προετοιμασμένη διαδρομή διαφυγής

σε ασφαλή απόσταση.

Εάν το αλυσοπρίονο σφηνωθεί κατά την κοπή του κορμού, μην το αφήνετε ποτέ με τον κινητήρα να λειτουργεί σε αυτή τη θέση. Απενεργοποιήστε τον κινητήρα του αλυσοπρίονου, αποσυνδέστε το πριόνι από την παροχή ρεύματος και χρησιμοποιήστε τις σφήνες για να αφαιρέσετε το πριόνι από τον κορμό.

Κατά τη κοπή ήδη κομμένων δέντρων σε κομμάτια, πρέπει να τηρούνται οι ακόλουθοι κανόνες. Τοποθετείτε το ξύλο στη βάση κοπής ή άλλα στηρίγματα έτσι ώστε το κομμένο κομμάτι να μπορεί να πέσει ελεύθερα στο έδαφος χωρίς να προκαλέσει το σφήνωμα του αλυσοπρίονου. Εάν το αλυσοπρίονο σφηνωθεί, προχωρήστε όπως περιγράφεται παραπάνω. Το αλυσοπρίονο δεν πρέπει να αγγίζεται στο έδαφος ή να μολυνθεί με χύμα.

Απαγορεύεται η χρήση του αλουσπρίνου για τη διαμόρφωση θαμνοφράκτων ή κοπή θάμνων.

Όταν εργάζεστε σε μια πλαγιά, μένετε πάνω από το ξύλο που κόβεται κατά τη διάρκεια της εργασίας.

Κατά την κοπή ενός τεντωμένου δέντρου, πρέπει να δίδεται ιδιαίτερη προσοχή και, εάν είναι δυνατόν, να ανατίθεται τέτοια κοπή σε έναν εξειδικευμένο ξυλοκόπο. Κατά την κοπή ξύλου που είναι τεντωμένο και υποστηρίζεται και στα δύο άκρα, πρέπει να γίνει εγκοπή σ' αυτό από την κορυφή σε βάθος 1/3 της διαμέτρου και μετά να ολοκληρωθεί η κοπή από το κάτω μέρος.

Εάν το ξύλο υποστηρίζεται μόνο στο ένα άκρο, πρέπει να γίνει μια εγκοπή από το κάτω μέρος σε βάθος 1/3 της διαμέτρου και στη συνέχεια να κοπή από το πάνω μέρος (XV).

Αυτό θα μειώσει τον κίνδυνο σφηνώματος του αλουσπρίνου κατά την κοπή.

Οδηγίες ασφαλούς φόρτισης συσσωρευτή

Προσοχή! Πριν την έναρξη φόρτισης βεβαιωθείτε πως ο κορμός του φορτιστή, ο αγωγός και το φως δεν φέρουν ρωγμές και φθορές. Απαγορεύεται η χρήση σταθμού φόρτισης που δεν είναι σε άρτια κατάσταση ή που έχει φθορές! Για την φόρτιση συσσωρευτών επιτρέπεται αποκλειστικά η χρήση του σταθμού φόρτισης και του τροφοδοτικού που περιλαμβάνονται στο σετ. Η χρήση άλλου τροφοδοτικού ενδέχεται να προκαλέσει φωτιά ή την καταστροφή του εργαλείου. Η φόρτιση του συσσωρευτή μπορεί να πραγματοποιείται αποκλειστικά σε χώρο κλειστό, ξηρό και προστατευμένο από πρόσβαση μη εξουσιοδοτημένων ειδικά παιδιών. Απαγορεύεται η χρήση του σταθμού φόρτισης και του τροφοδοτικού χωρίς την επίβλεψη ενήλικου! Σε περίπτωση υποχρέωσης απομάκρυνσης από τον χώρο στον οποίο πραγματοποιείται η φόρτιση, θα πρέπει να αποσυνδέσετε τον φορτιστή από το δίκτυο ηλεκτρισμού με την απομάκρυνση του φως του τροφοδοτικού από την πρίζα του δικτύου. Σε περίπτωση που αναδύεται καπνός από τον φορτιστή, ύποπτη μυρωδιά κλπ, θα πρέπει άμεσα να απομακρύνετε το φως του τροφοδοτικού από την πρίζα παροχής του δικτύου!

Η ηλεκτρική σέγα παραδίδεται με εκφορτισμένο συσσωρευτή, για τον λόγο αυτό πριν την έναρξη εργασιών θα πρέπει να τον φορτίσετε σύμφωνα με την διαδικασία που αναγράφεται παρακάτω, με την βοήθεια του σταθμού φόρτισης και του τροφοδοτικού. Συσσωρευτές τύπου Li-ion (Λιθίου – Ιόντων) δεν εμφανίζουν το λεγόμενο "φαινόμενο μνήμης", κάτι που επιτρέπει να τους φορτίτε ως οποιαδήποτε στιγμή. Παρόλα αυτά συνιστάται η πλήρης αποφόρτιση του συσσωρευτή κατά την κανονική λειτουργία, ενώ κατόπιν η φόρτιση πλήρους χωρητικότητας. Εάν λόγω του χαρακτήρα εργασίας δεν είναι δυνατή κάθε φορά η τέτοια μεταχείριση του συσσωρευτή, θα πρέπει να το κάνετε ανά τακτούς κύκλους εργασίας. Σε καμιά περίπτωση δεν επιτρέπεται η αποφόρτιση συσσωρευτών μέσω της βραχυκύκλωσης των ηλεκτροδίων, καθώς αυτό θα προκαλέσει ανεπανόρθωτη φθορά! Απαγορεύεται επίσης η δοκιμή της κατάστασης φόρτισης του συσσωρευτή, μέσω της τοποθέτησης αγωγών στα ηλεκτρόδια και δημιουργώντας σπινθήρα.

Αποθήκευση συσσωρευτή

Προκειμένου να επιμηκύνετε την διάρκεια ζωής του συσσωρευτή θα πρέπει να εξασφαλίσετε κατάλληλες συνθήκες αποθήκευσης. Ο συσσωρευτής αποδίδει για περίπου 500 κύκλους "φόρτιση - αποφόρτιση". Ο συσσωρευτής θα πρέπει να αποθηκεύεται σε εύρος θερμοκρασίας από 0 έως 30 βαθμούς Κελσίου, με σχετική υγρασία 50%. Για να διατηρήσετε τον συσσωρευτή για μεγαλύτερο διάστημα θα πρέπει να τον φορτίσετε στο περίπου 70% της χωρητικότητάς του. Σε περίπτωση μεγαλύτερης αποθήκευσης θα πρέπει κατά διαστήματα, μια φορά ανά έτος, να φορτίζεται ο συσσωρευτής. Δεν πρέπει να εξαναγκάσετε τον συσσωρευτή σε υπερβολική αποφόρτιση, καθώς αυτό μειώνει την διάρκεια ζωής του και μπορεί να προκαλέσει μη αναστρέψιμες φθορές. Κατά την διάρκεια της αποθήκευσής του ο συσσωρευτής σταδιακά αποφορτίζεται λόγω διαρροών. Η διαδικασία αυτοεκφόρτισης εξαρτάται από την θερμοκρασία αποθήκευσης, όσο μεγαλύτερη, τόσο γρηγορότερη είναι η διαδικασία εκφόρτισης. Σε περίπτωση εσφαλμένης αποθήκευσης συσσωρευτών ενδέχεται να προκληθεί διαρροή ηλεκτρολύτη. Σε αυτή την περίπτωση θα πρέπει να εκκενωθεί η διαρροή με αδρανιστικό μέσον, ενώ σε περίπτωση επαφής του ηλεκτρολύτη με τα μάτια, θα πρέπει να ξεπλύνετε σχολαστικά με νερό και κατόπιν να ζητήσετε βοήθεια γιατρού. **Απαγορεύεται η χρήση του εργαλείου με φθαρμένο συσσωρευτή.**

Μεταφορά συσσωρευτών

Οι συσσωρευτές Λιθίου – Ιόντων σύμφωνα με την νομοθεσία χαρακτηρίζονται ως υλικά επικίνδυνα. Ο χρήστης του εργαλείου μπορεί να μεταφέρει εργαλεία με συσσωρευτή καθώς και μόνο συσσωρευτές, οδικώς. Δεν απαιτούνται τότε επιπρόσθετες συνθήκες. Σε περίπτωση μεταφοράς μέσω τρίτων (π.χ. μέσω εταιρείας μεταφορών) θα πρέπει να ενεργείτε σύμφωνα με την νομοθεσία που αφορά την μεταφορά επικίνδυνων υλικών. Πριν την μεταφορά θα πρέπει να έλθετε σε επικοινωνία με άτομο που κατέχει αντίστοιχη πιστοποίηση.

Απαγορεύεται η μεταφορά φθαρμένων συσσωρευτών. Κατά την μεταφορά οι συσσωρευτές θα πρέπει να αφαιρούνται από το εργαλείο, ενώ οι εκτεθειμένοι πόλοι θα πρέπει να καλυφθούν, π.χ. με μονωτική ταινία. Οι συσσωρευτές θα πρέπει να βρίσκονται σε συσκευασία με τέτοιο τρόπο που να μην μετακινούνται στο εσωτερικό της κατά την μεταφοράς. Θα πρέπει επίσης να τηρείται η κρατική νομοθεσία που αφορά την μεταφορά επικίνδυνων υλικών.

Φορτιστής μπαταρίας (XVI)

Προσοχή! Πριν από τη φόρτιση, αποσυνδέστε το τροφοδοτικό του σταθμού φόρτισης από το δίκτυο αποσυνδέοντας το τροφοδοτικό από την πρίζα. Επιπλέον, καθαρίστε τη μπαταρία και τους ακροδέκτες της από βρωμιά και σκόνη με ένα μαλακό, στεγνό πανί.

Η μπαταρία διαθέτει ενσωματωμένη ένδειξη φόρτισης. Με το πάτημα του κουμπιού ανάβουν τα LED, όσο περισσότερα τόσο περισσότερα φορτισμένη είναι η μπαταρία. Εάν τα LED δεν ανάβουν αφού πατήσετε το κουμπί, αυτό σημαίνει μια αποφορτισμένη μπαταρία.

Αποσυνδέστε την μπαταρία από το εργαλείο.

Σύρετε την μπαταρία στην υποδοχή του φορτιστή.

Συνδέστε το φορτιστή σε μια πρίζα.

Θα ανάψει το κόκκινο LED, πράγμα που σημαίνει τη διαδικασία φόρτισης.

Όταν ολοκληρωθεί η φόρτιση, το κόκκινο LED σβήνει και το πράσινο LED ανάβει, υποδεικνύοντας ότι η μπαταρία είναι πλήρως φορτισμένη.

Στη συνέχεια, τραβήξτε το φως του τροφοδοτικού από την πρίζα.

Αφαιρέστε τη μπαταρία από το σταθμό φόρτισης πατώντας το κουμπί στο μάνταλο της μπαταρίας.

Προσοχή! Εάν μετά τη σύνδεση του φορτιστή στο δίκτυο ανάψει η πράσινη λυχνία LED, αυτό σημαίνει μια πλήρως φορτισμένη μπαταρία. Σε αυτήν την περίπτωση, ο φορτιστής δεν θα ξεκινήσει τη διαδικασία φόρτισης.

ΣΥΝΤΗΡΗΣΗ ΚΑΙ ΦΥΛΑΞΗ ΠΡΟΪΟΝΤΟΣ

Προσοχή! Πριν ξεκινήσετε οποιαδήποτε από τις λειτουργίες που περιγράφονται παρακάτω, αποσυνδέστε το αλυσοπρίονο από την παροχή ρεύματος. Τα ηλεκτρικά αλυσοπρίονα πρέπει να αποσυνδεθούν από την πρίζα, από τα αλυσοπρίονα μπαταρίας πρέπει να αποσυνδεθεί η μπαταρία.

Μετά από κάθε χρήση, ελέγξτε την κατάσταση του αλυσοπρίονου με ιδιαίτερη προσοχή στην απόφραξη των οπίων εξαερισμού.

Πρέπει να ελεγχθεί η θέση όλων των εξαρτημάτων του αλυσοπρίονου. Σφίξτε τυχόν χαλαρές βίδες σύνδεσης. Ελέγξτε την τάση και την κατάσταση της αλυσίδας. Σε περίπτωση που παρατηρήσετε οποιεσδήποτε βλάβες της αλυσίδας, αντικαταστήστε την με μια καινούργια. Απαγορεύεται η χρήση του αλυσοπρίονου με κατεστραμμένη αλυσίδα!

Μια υπερβολικά χαλαρή αλυσίδα μπορεί να πέσει από τη λάμα, πράγμα που μπορεί να προκαλέσει τραυματισμούς στο άτομο που χειρίζεται το αλυσοπρίονο. Η αλυσίδα πρέπει επίσης να είναι σωστά ακονισμένη, επειδή αυτό απαιτεί την κατάλληλη εμπειρία και εργαλεία, συνιστάται το ακόνισμα να πραγματοποιείται σε ένα εξειδικευμένο κέντρο εξυπηρέτησης. Συμπληρώστε το δοχείο λαδιού. Το περίβλημα του αλυσοπρίονου πρέπει να καθαρίζεται με ένα μαλακό, στεγνό πανί. Το περίβλημα πρέπει να καθαρίζεται από υπολείμματα ξύλου, λάδι, γράσο και άλλες ακαθαρσίες. Το αλυσοπρίονο πρέπει να φυλάσσεται σε στεγνό, κλειστό χώρο, αποσυνδεδεμένο από την παροχή ρεύματος.

Προσοχή! Κατά τη φύλαξη του αλυσοπρίονου, μπορεί να βγει μια μικρή ποσότητα λαδιού από το σύστημα λίπανσης της αλυσίδας, αυτό είναι ένα φυσιολογικό σύμπτωμα και δεν επηρεάζει τη στάθμη λαδιού στο δοχείο και δεν αποτελεί ένδειξη βλάβης.

Το αλυσοπρίονο πρέπει να φυλάσσεται σε σκιασμένα, ξηρά μέρη με επαρκή εξαερισμό για να αποφεύγεται η συμπύκνωση υδρατμών. Το μέρος πρέπει να είναι απρόσιτο σε μη εξουσιοδοτημένα άτομα, ειδικά παιδιά. Κατά τη διάρκεια της φύλαξης, η λάμα και η αλυσίδα πρέπει να έχουν εγκαταστημένο το προστατευτικό.

TOYA S.A.
ul. Sołtysowicka 13 - 15
51 - 168 Wrocław
tel.: 071 32 46 200
fax: 071 32 46 373
e-mail: biuro@yato.pl

ODDZIAŁ WARSZAWSKI
Teren Parkridge Distribution Center Warsaw
al. Kasztanowa 160
05 - 831 Młochów k. Nadarzyna,
tel.: 022 73 82 800
fax: 022 73 82 8283

TOYA ROMANIA SA
Soseaua Odai 109-123
Sector 1, Bucuresti
www.yato.ro
office@yato.ro
tel: 031 710 8692
fax 0317104008

DEKLARACJA ZGODNOŚCI

0420/YT-82812/EC/2020

Deklarujemy z pełną odpowiedzialnością, że niżej wymienione wyroby:

Akumulatorowa pilarka łańcuchowa, 36 V d.c.; 345 mm; 8,5 m/s; nr kat. YT-82812, YT-82813

do których odnosi się niniejsza deklaracja, są zgodne z poniższymi normami:

EN 60745-1:2009 + A11:2010
EN 60745-2-13:2009 + A1:2010
EN 62233:2008
EN 55014-1:2017
EN 55014-2:2015

i spełniają wymagania dyrektyw:

2006/42/WE Maszyny i urządzenia bezpieczeństwa
2014/30/UE Kompatybilność elektromagnetyczna
2011/65/UE Substancje niebezpieczne w sprzęcie elektrycznym

Nazwa i adres jednostki notyfikowanej (wg zał. IX Dyrektywy 2006/42/EC):

TUV SUD Product Service GmbH; nr notyfikacji: 0123
Stangenstraße 1, 70771 Leinfelden-Echterdingen, Niemcy
Certyfikat oceny WE: M6A 084293 0184 Rev. 00

Numer seryjny: dotyczy wszystkich numerów seryjnych produktów wymienionych w deklaracji

Dwie ostatnie cyfry roku, w którym wprowadzono oznaczenie CE: 20

Rok budowy / produkcji: 2020

Nazwisko i adres osoby upoważnionej do przygotowania dokumentacji technicznej:

Tomasz Zych
TOYA S.A., ul. Sołtysowicka 13 - 15, 51-168 Wrocław, Polska

 TOYA SPÓŁKA AKCYJNA

DYREKTOR DS. ZAKUPÓW
DARIUSZ HAYEK

(nazwisko i podpis osoby upoważnionej)

Wrocław, 2020.04.01

(miejsce i data wystawienia)

TOYA S.A.
ul. Sołtysowska 13 - 15
51 - 168 Wrocław
tel.: 071 32 46 200
fax: 071 32 46 373
e-mail: biuro@yato.pl

ODDZIAŁ WARSZAWSKI
Teren Parkridge Distribution Center Warsaw
al. Kasztanowa 160
05 - 831 Młochów k. Nadarzyna,
tel.: 022 73 82 800
fax: 022 73 82 8283

TOYA ROMANIA SA
Soseaua Odai 109-123
Sector 1, Bucuresti
www.yato.ro
office@yato.ro
tel: 031 710 8692
fax 0317104008

DEKLARACJA ZGODNOŚCI

0420/YT-82812/Noise/2020

Deklarujemy z pełną odpowiedzialnością, że niżej wymienione wyroby:

Akumulatorowa pilarka łańcuchowa, 36 V d.c.; 345 mm; 8,5 m/s; nr kat. YT-82812, YT-82813

do których odnosi się niniejsza deklaracja, spełniają wymagania dyrektywy: 2000/14/WE

Zastosowana procedura oceny zgodności:

Wewnętrzna kontrola produkcji, ocena dokumentacji oraz okresowa kontrola przez jednostkę notyfikowaną

Jednostka notyfikowana:

TUV SUD Product Service GmbH; nr notyfikacji: 0123
Stangenstraße 1, 70771 Leinfelden-Echterdingen, Niemcy


Zmierzony poziom mocy akustycznej urządzenia reprezentatywnego: 92,8 dB(A)

Gwarantowany poziom mocy akustycznej urządzenia: 96 dB(A)

inne dyrektywy, których wymagania spełnia urządzenie:

2006/42/WE Maszyny i urządzenia bezpieczeństwa
2014/30/UE Kompatybilność elektromagnetyczna
2011/65/UE Substancje niebezpieczne w sprzęcie elektrycznym

Wrocław, 2020.04.01
(miejsce i data wystawienia)

 TOYA SPÓŁKA AKCYJNA
DYREKTOR DS. ZAKUPÓW
DARIUSZ HAYEK
(nazwisko i podpis osoby upoważnionej)

TOYA S.A.
ul. Sołtysowicka 13 - 15
51 - 168 Wrocław
tel.: 071 32 46 200
fax: 071 32 46 373
e-mail: biuro@yato.pl

ODDZIAŁ WARSZAWSKI
Teren ProLogis Park Nadarzyn
al. Kasztanowa 160
05 - 831 Młochów k. Nadarzyn
tel.: 022 73 82 800
fax: 022 73 82 828

TOYA ROMANIA SA
Soseaua Odai 109-123
Sector 1, Bucuresti
www.yato.ro
office@yato.ro
tel: 031 710 8692
fax 0317104008

DECLARATION OF CONFORMITY

0420/YT-82812/EC/2020

We declare and guarantee with full responsibility that the following products:

Cordless chain saw 36 V d.c.; 345 mm; 8,5 m/s; item no. YT-82812, YT-82813

meet requirements of the following European Standards / Technical Specifications:

EN 60745-1:2009 + A11:2010
EN 60745-2-13:2009 + A1:2010
EN 62233:2008
EN 55014-1:2017
EN 55014-2:2015

and fulfill requirements of the following European Directives:

2006/42/EC Machinery and safety elements
2014/30/EU Electromagnetic compatibility (EMC) Directive
2011/65/EU Restriction of the Use of Certain Hazardous Substances

Name and address of notified body (acc. to attach. IX of Directive 2006/42/EC):

TUV SUD Product Service GmbH; notification no. 0123
Stangenstraße 1, 70771 Leinfelden-Echterdingen, Germany
EC-type certificate: M6A 084293 0184 Rev. 00

Serial number: concern all serial numbers of item(s) mentioned in this declaration


The last two digits of the year in which the CE marking was affixed: 20

Year of production: 2020

The person authorized to compile the technical file:

Tomasz Zych
TOYA S.A., ul. Sołtysowicka 13 - 15, 51-168 Wrocław, Poland

Wrocław, 2020.04.01
(Place and date of issue)

 TOYA SPÓŁKA AKCYJNA
DYREKTOR DS. ZAKUPOW
DARIUSZ HAYEK
(Name and signature of authorized person)

TOYA S.A.
ul. Sołtysowicka 13 - 15
51 - 168 Wrocław
tel.: 071 32 46 200
fax: 071 32 46 373
e-mail: biuro@yato.pl

ODDZIAŁ WARSZAWSKI
Teren ProLogis Park Nadarzyn
al. Kasztanowa 160
05 - 831 Młochów k. Nadarzyna,
tel.: 022 73 82 800
fax: 022 73 82 8283

TOYA ROMANIA SA
Soseaua Odai 109-123
Sector 1, Bucuresti
www.yato.ro
office@yato.ro
tel: 031 710 8692
fax 0317104008

DECLARATION OF CONFORMITY

0420/YT-82812/Noise/2020

We declare and guarantee with full responsibility that the following products:

Cordless chain saw 36 V d.c.; 345 mm; 8,5 m/s; item no. YT-82812, YT-82813

fulfil requirements of the following European Directive: 2000/14/WE

Conformity assessment procedure:

Manufacturer quality-control system, examination of the manufacturer's technical file and periodical inspection by notified body

Notified body:


TUV SUD Product Service GmbH; notification no. 0123
Stangenstraße 1, 70771 Leinfelden-Echterdingen, Germany

Measured sound power level on an equipment representative for this type: 92,8 dB(A)
Guaranteed sound power level for this equipment: 96 dB(A)

conformity and references of the other Community Directives applied:

2006/42/WE Machinery and safety devices
2014/30/UE Electromagnetic compatibility
2011/65/UE Restriction of the Use of Certain Hazardous Substances

Wrocław, 2020.04.01
(Place and date of issue)

 TOYA SPÓŁKA AKCYJNA
DYREKTOR DS. ZAKUPÓW
DARIUSZ HAYEK
(Name and signature of authorized person)

TOYA S.A.
ul. Sołtysowicka 13 - 15
51 - 168 Wrocław
tel.: 071 32 46 200
fax: 071 32 46 373
e-mail: biuro@yato.pl

ODDZIAŁ WARSZAWSKI
Teren ProLogis Park Nadarzyn
al. Kasztanowa 160
05 - 831 Młochów k. Nadarzyna
tel.: 022 73 82 800
fax: 022 73 82 828

TOYA ROMANIA SA
Soseaua Odai 109-123
Sector 1, Bucuresti
www.yato.ro
office@yato.ro
tel: 031 710 8692
fax 0317104008

DECLARAȚIE DE CONFORMITATE

0420/YT-82812/EC/2020

Declarăm și garantăm pe proprie răspundere că produsele următoare:

Drujbă cu acumulator 36 V d.c.; 345 mm; 8,5 m/s; cod articol. YT-82812, YT-82813

satisfac cerințele Standardelor europene / Specificațiilor tehnice următoare:

EN 60745-1:2009 + A11:2010
EN 60745-2-13:2009 + A1:2010
EN 62233:2008
EN 55014-1:2017
EN 55014-2:2015

și satisfac cerințele Directivelor europene următoare:


2006/42/WE Directiva pentru utilaje și dispozitive de siguranță (HG.1029/2008)
2014/30/UE Directivă compatibilitate electromagnetă, JOUE 96/29.03.2014
2011/65/UE Directivă restricții utilizare substanțe periculoase, JOUE 174/01.07.2011

Numele și adresa organismului notificat (în conformitate cu anexa IX la Directiva 2006/42/CE):
TUV SUD Product Service GmbH; nr. notificare 0123
Stangenstraße 1, 70771 Leinfelden-Echterdingen, Germania
Certificat de omologare CE: M6A 084293 0184 Rev. 00

Număr de serie: se referă la toate numere de serie ale articolelor specificate în această declarație
Ultimele două cifre ale anului în care s-a aplicat marcarea: 20
Anul de fabricație: 2020

Persoana autorizată să întocmească dosarul tehnic:
Tomasz Zych
TOYA S.A., ul. Sołtysowicka 13 - 15, 51-168 Wrocław, Polonia

Wrocław, 2020.04.01
(locul și data emiterii)

 TOYA SPÓŁKA AKCYJNA
DYREKTOR DS. ZAKUPOW
DARIUSZ HAYEK
(nume și semnătura persoanei autorizate)

TOYA S.A.
ul. Sołtysowicka 13 - 15
51 - 168 Wrocław
tel.: 071 32 46 200
fax: 071 32 46 373
e-mail: biuro@yato.pl

ODDZIAŁ WARSZAWSKI
Teren ProLogis Park Nadarzyn
al. Kasztanowa 160
05 - 831 Młochów k. Nadarzyn,
tel.: 022 73 82 800
fax: 022 73 82 8283

TOYA ROMANIA SA
Soseaua Odai 109-123
Sector 1, Bucuresti
www.yato.ro
office@yato.ro
tel: 031 710 8692
fax 0317104008

DECLARAȚIE DE CONFORMITATE

0420/YT-82812/Noise/2020

Declarăm și garantăm pe proprie răspundere că produsele următoare:

Drujbă cu acumulator 36 V d.c.; 345 mm; 8,5 m/s; cod articol. YT-82812, YT-82813

satisfac cerințele Directivelor europene următoare: 2000/14/WE (HG.1756/106)

Procedură de evaluare a conformității:

Sistemul de control al calității al producătorului, examinarea dosarului tehnic al producătorului și inspecția periodică din partea unui organism acreditat

Organismului notificat:

TUV SUD Product Service GmbH; nr. notifiere 0123
Stangenstraße 1, 70771 Leinfelden-Echterdingen, Germania


Nivelul măsurat al puterii sonore la echipamentul reprezentativ pentru acest tip: 92,8 dB(A)

Nivelul garantat al puterii sonore pentru acest echipament: 96 dB(A)

conformitate cu directive comunitare aplicate:

2006/42/WE Directiva pentru utilaje și dispozitive de siguranță
2014/30/UE Directiva privind compatibilitatea electromagnetică (EMC)
2011/65/UE Restricția utilizării unor substanțe periculoase

Wrocław, 2020.04.01
(locul și data emiterii)

 TOYA SPÓŁKA AKCYJNA
DYREKTOR DS. ZAKUPOW
DARIUSZ HAYEK
(nume și semnătura persoanei autorizate)

